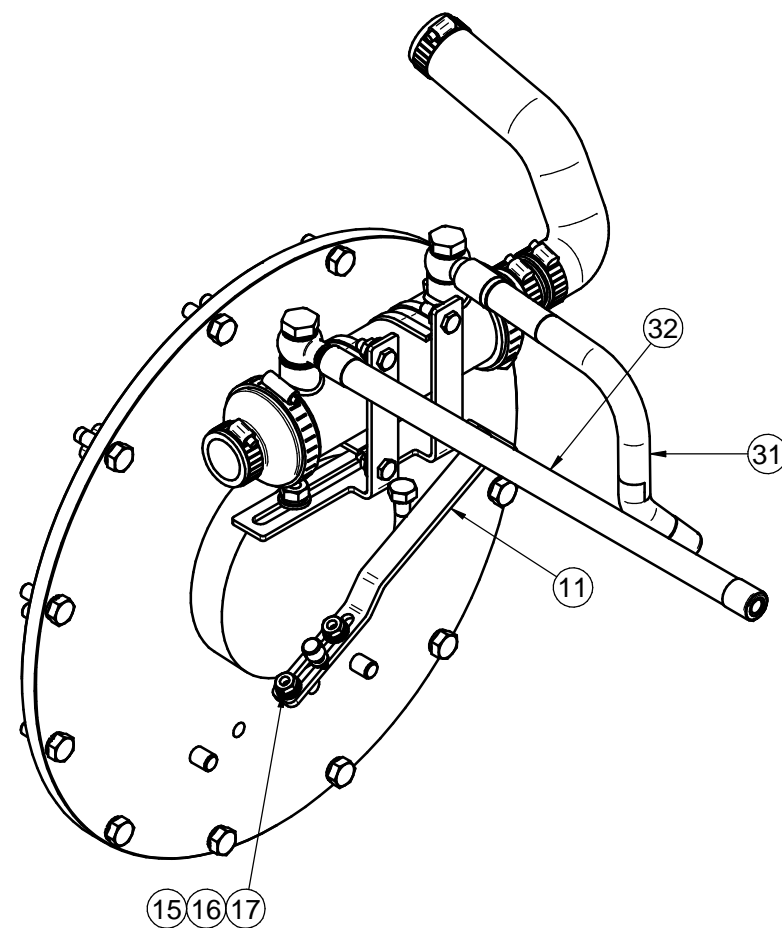
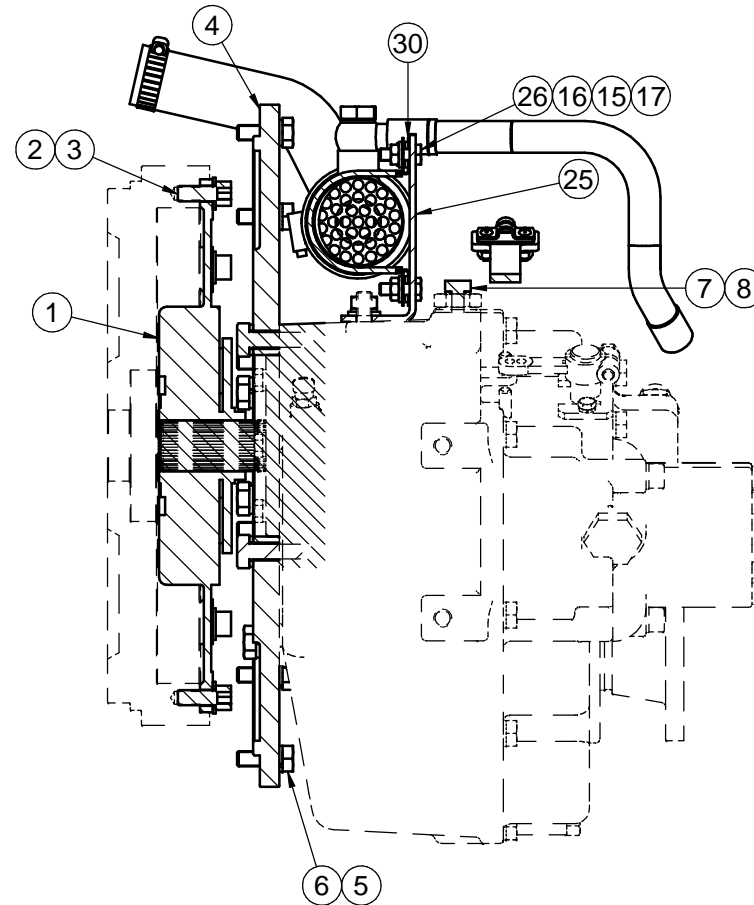


CORTE A-A



| Nº | Referencia | Descripción                     | Material  | Cant. |
|----|------------|---------------------------------|-----------|-------|
| 1  | 16510170   | ACOPLAMIENTO ELASTICO           |           | 1     |
| 2  | 53038010   | ARANDELA ESTRIADA Ø10 DIN-6798A | ACERO     | 8     |
| 3  | 52103308   | TORNILLO DIN-912 M10x25         | Acero     | 8     |
| 4  | 24810021   | CARCASA SAE 3 ACOPLAMIENTO      | F. GRIS   | 1     |
| 5  | 53033010   | ARANDELA GROWER Ø10 DIN-127     | ACERO     | 14    |
| 6  | 52102309   | TORNILLO DIN 933                | Acero     | 12    |
| 7  | 52102306   | TORNILLO M10x15 DIN 933         | ACERO 8.8 | 1     |
| 8  | 56000061   | ARANDELA COBRE Ø10/16x1.5       | Cobre     | 1     |
| 9  | 24810913   | BRIDA FIJACION CABLE            |           | 1     |
| 10 | 51030005   | ARANDELA PLANA DIN125-05        | Acero     | 2     |
| 11 | 18619020   | SOPORTE MORSE INV.              | F-114     | 1     |
| 12 | 51051107   | PASADOR ALETAS DIN 94 D. 1,6x16 | Acero     | 1     |
| 13 | 51030006   | ARANDELA PLANA Ø6 DIN125        | Acero     | 1     |
| 14 | 14719115   | TERMINAL CABLE                  | Latón     | 1     |
| 15 | 51030008   | ARANDELA ACERO DIN125-8         | Acero     | 6     |
| 16 | 53033008   | ARANDELA GROWER DIN 127-8       | Acero     | 6     |
| 17 | 52120008   | TUERCA M8 DIN-934               | Acero     | 6     |
| 18 | 17511009   | TUBO GOMA                       | GOMA      | 1     |
| 19 | 54082025   | ABRAZADERA Ø25/40               | INOX      | 4     |
| 20 | 15312007   | TAPA REFRIGERADOR               | GOMA      | 2     |
| 21 | 54082050   | ABRAZADERA Ø70/50x13 W4 DIN     | Inox      | 2     |
| 22 | 14712051   | REFRIGERADOR DE ACEITE          | LATON     | 1     |
| 23 | 52120010   | TUERCA M10 DIN 934              | Acero     | 2     |
| 24 | 51030010   | ARANDELA PLANA Ø10 DIN125       | Acero     | 2     |
| 25 | 13912041   | SOPORTE REFRIGERADOR DE         | Acero     | 1     |
| 26 | 52102257   | TORNILLO DIN 933 M8x20 8.8      | Acero 8.8 | 4     |
| 27 | 18011026   | REDUCCION 30-32                 | PVC       | 1     |
| 28 | 57000375   | ARANDELA ALUMINIO Ø17/22x1.5    | ALUMINIO  | 4     |
| 29 | 14712015   | TORNILLO SIMPLE 3/8 GAS         | F-111     | 2     |
| 30 | 59072604.1 | ABRAZ. FIG. RSGU 2 60/20 W1     | Acero     | 2     |
| 31 | 17112024   | TUBO REFRIGERADOR TM-93-170     |           | 1     |
| 32 | 19412017   | TUBO REFRIGERADOR TM-265 L 470  |           | 1     |

KIT INV. TM-170/170A

KIT GEARBOX TM-170/170A

|            |            |                 |                |                 |
|------------|------------|-----------------|----------------|-----------------|
| MATERIAL   | ACABADO    | TRATAMIENTO     | PRESENTACION   | ESCALA          |
| DIBUJADO   | VERIFICADO | GRADO PRECISION | FECHA CREACION | ULTIMA REVISION |
| X.MARGARIT | S.SUBACH   | MEDIO           | 19/03/2014     |                 |



SOLE, S.A.

17410215