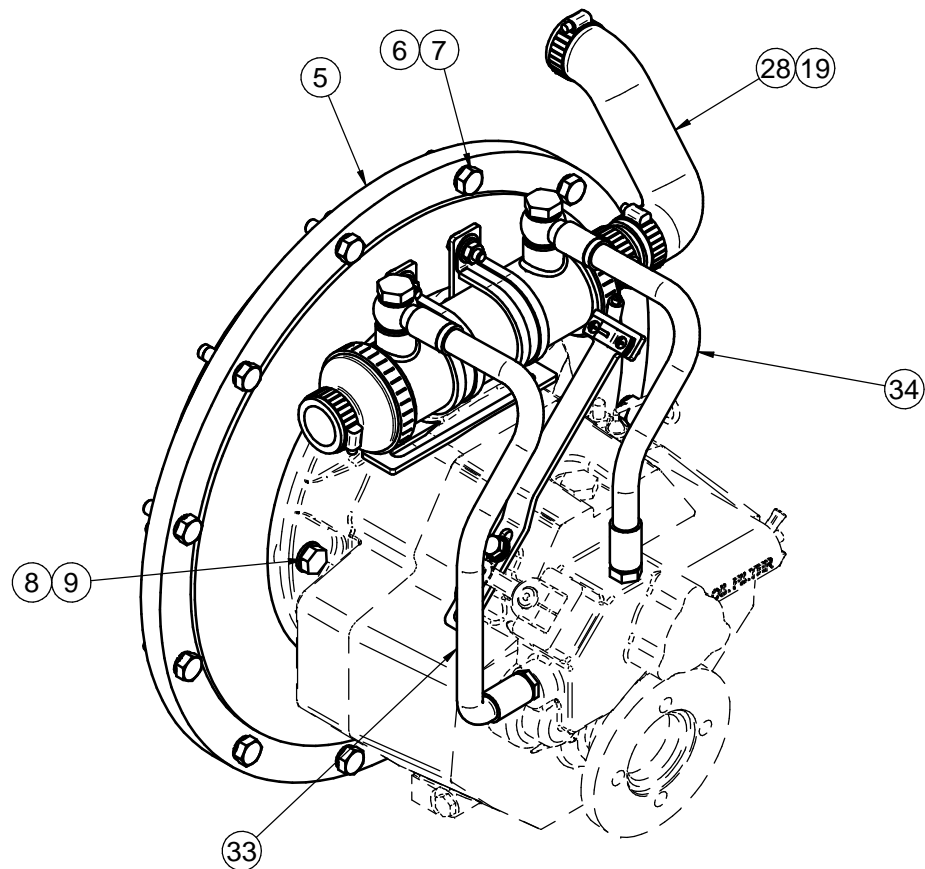


CORTE A-A



Nº	Referencia	Descripción	Material	Cant.
1	17410022	SUPLEMENTO VOLANTE	S-275 JR	1
2	16510170	ACOPLAMIENTO ELASTICO		1
3	53038010	ARANDELA ESTRIADA Ø10 DIN-6798A	ACERO	8
4	52101312	TORNILLO M10x45 DIN 931	Acero 8.8	8
5	14910012	CARCARA ACOPLAMIENTO INV.	F. GRIS	1
6	53033010	ARANDELA GROWER Ø10 DIN-127	ACERO	12
7	52102310	TORNILLO M10x35 DIN 933	F-114	12
8	53038011	ARANDELA ESTRIADA Ø11 DIN-6798A	ACERO	5
9	52302307	TORNILLO 7/16" W DIN-933	ACERO 8.8	5
10	24810913	BRIDA FIJACION CABLE		1
11	51030005	ARANDELA PLANA DIN125-05	Acero	2
12	18619020	SOPORTE MORSE INV.	F-114	1
13	14719115	TERMINAL CABLE	INOX A-329	1
14	51030006	ARANDELA PLANA Ø6 DIN125	ACERO	1
15	51051107	PASADOR ALETAS DIN 94 D. 1,6x16	Acero	1
16	51030008	ARANDELA PLANA DIN125-08	Acero	6
17	53033008	ARANDELA GROWER Ø8 DIN 127	Acero	8
18	52102256	TORNILLO M8 x 15 DIN-933	Acero	2
19	54082025	ABRAZADERA Ø25/40	INOX	4
20	15312007	TAPA REFRIGERADOR	GOMA	2
21	54082050	ABRAZADERA Ø70/50x13 W4 DIN 3017		2
22	18012041	SOPORTE REFRIGERADOR ACEITE	Acero	1
23	52102257	TORNILLO DIN 933 M8x20 8.8	ACERO 8.8	4
24	52120008	TUERCA M8 DIN-934	Acero	6
25	51031008	ARANDELA ZINCADA Ø8 DIN-9021	Acero	2
26	14712015	TORNILLO SIMPLE 3/8 GAS	F-111	2
27	57000375	ARANDELA ALUMINIO Ø17/22x1.5	ALUMINIO	4
28	17411014	TUBO GOMA	GOMA	1
29	18011026	REDUCCION 30-32	BRONCE	1
30	14712051	REFRIGERADOR DE ACEITE	LATON	1
31	12120018	ESPARRAGO M8	F-125T	2
32	59072604.1	ABRAZ. FIG. RSGU 2 60/20 W1 (COLISO)	Acero	2
33	18512022	TUBO REFRIG. INV. TM-345A L=450		1
34	18512024	TUBO REFRIG. INV. TM-345A L=370		1

Medidas Nominales (mm)	100	300	KIT INV. TM-345/345A				
	30	100	KIT GEARBOX TM-345/345A				
	6	30	MATERIAL	ACABADO	TRATAMIENTO	PRESENTACION	ESCALA
	0	6	DIBUJADO	VERIFICADO	GRADO PRECISION	FECHA CREACION	ULTIMA REVISION
Grado de Precisión DIN-7168	Fino	Medio	X.MARGARIT	S.SUBACH	MEDIO	19/03/2014	
					SOLE, S.A.	17410210	