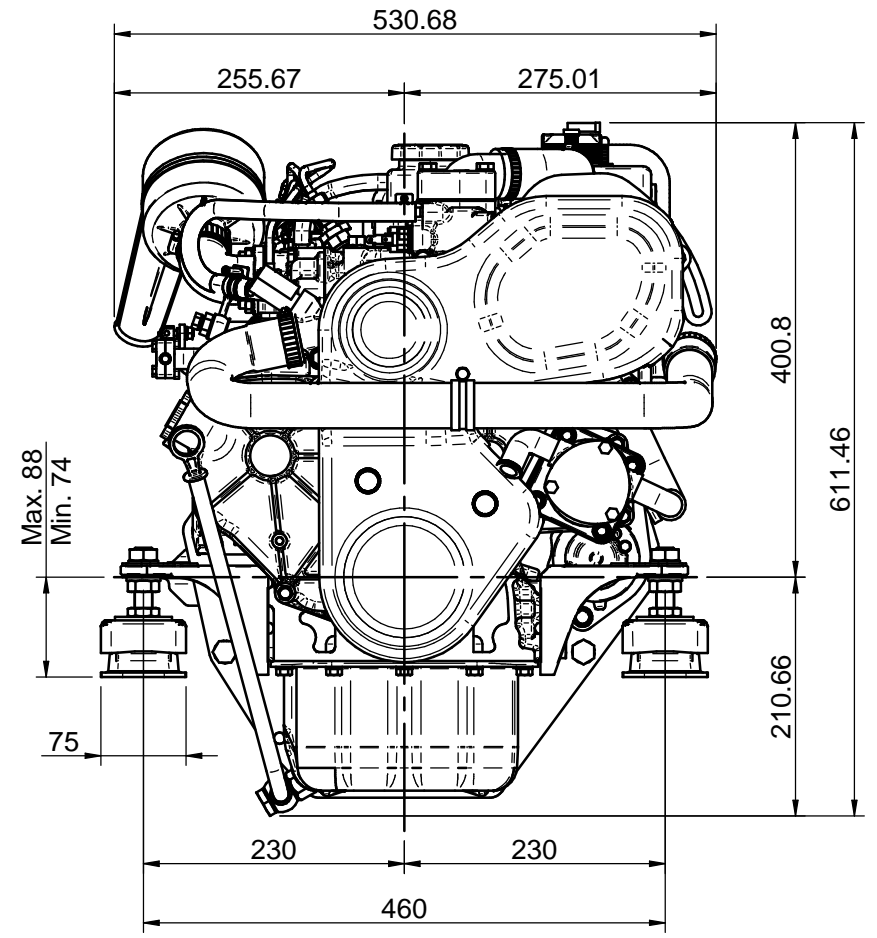
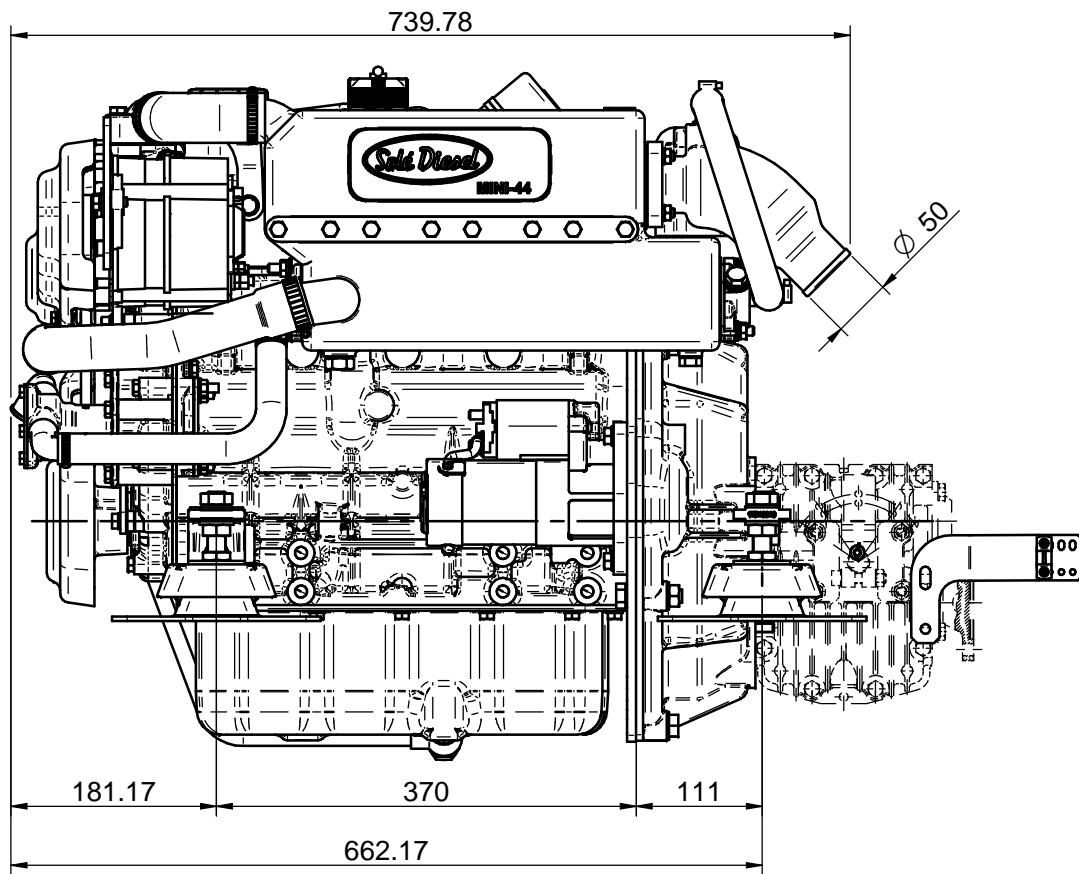


* No representado en el dibujo / Not shown in the drawing

Nº	Referencia	Descripción	Material	Cant.
1	17310070	ACOPLAMIENTO ELASTICO TIPO A		1
2	53033006	ARANDELA GROWER DIN 127 Ø6	Acero	8
3	52102155	TORNILLO M6x12 DIN 933	ACERO 8.8	6
4	52101260	TORNILLO DIN 931 M8x35 8.8	ACERO 8.8	6
5	53038008	ARANDELA ESTRIADA Ø8 DIN-6798A	Acero	6
6	17210009	CARCASA ACOPLAMIENTO INV.	Aluminio	1
7	53033012	ARANDELA GROWER Ø12 DIN 127	ACERO	3
8	52202361	TORNILLO M12x1.25, L= 40 DIN 933	ACERO 8.8	1
9	17210010	SOPORTE POSTERIOR	F. NODULAR	2
10	53033010	ARANDELA GROWER Ø10 DIN-127	ACERO	6
11	52102309	TORNILLO M10x30 DIN 933	Acero	6
12	24880901	SOPORTE MORSE	ST37-2	1
13	51030005	ARANDELA PLANA DIN125-05	Acero	2
14	24810913	BRIDA FIJACION CABLE		1
15	14719115	TERMINAL CABLE	INOX A-329	1
16	51030006	ARANDELA PLANA Ø6 DIN125	ACERO	3
17	51051107	PASADOR ALETAS DIN 94 D. 1,6x16	Acero	1
18	52202360	TORNILLO M12x1.25, L= 35 DIN 933	ACERO 8.8	3
19	53038012	ARANDELA ESTRIADA Ø12 DIN-6798A	Acero	5
20	52120012	TUERCA DIN 934 M12 8.8	Acero	2
21	52101363	TORNILLO M12x50 DIN 931	ACERO 8.8	2
22	13814070	BOMBA ALIMENTACIÓN ELECTRICA 12V		1
23	13814072	RACOR		2
24	57000361	ARANDELA	Aluminio	2
25	52102154	TORNILLO M6x10 DIN 933	ACERO 8.8	2
26	51086015	ABRAZADERA UNA OREJA CON ARO	AISI A-304	1
27	13814012	TUBO BOMBA A FILTRO		1
28*	58088283	ABRAZ. PLASTICO 3,6 x 140 NEGRA	PLASTICO	2
29*	58088271	ABRAZADERA DE PLASTICO	PLASTICO	1
30*	60900126	TERMINAL AZUL	(Ninguno)	1

Medidas Nominales (mm)		KIT INV. TMC / ZF MECANICOS				
		KIT GEARBOX TMC & ZF MECHANICAL				
100	a	MATERIAL		ACABADO	TRATAMIENTO	PRESENTACION
30	a					ESCALA
6	a					./.
0	a	DIBUJADO	VERIFICADO	GRADO PRECISION	FECHA CREACION	ULTIMA REVISION
		JOSE	S. UBACH	MEDIO	08/10/2012	---
Grado de Precisión DIN-7168				SOLE, S.A.	17332100A	



DATOS TÉCNICOS (TECHNICAL DATA)

Manguera agua salada (Sea water hose): Ø20mm
 Manguera entrada combustible (Fuel hose intake): Ø8mm
 Manguera retorno combustible (Fuel hose outlet): Ø5mm

Especificaciones del producto pueden ser modificadas sin previo aviso
 (Product specifications are subject to change without notice)

KIT INV. TMC/ZF/PRM, MOTOR MINI-44 v6				
KIT TMC/ZF/PRM GEARBOX, MINI-44 v6 ENGINE				
MATERIAL	ACABADO	TRATAMIENTO	PRESENTACIÓN	ESCALA
DIBUJADO	VERIFICADO	GRADO PRECISIÓN	FECHA CREACIÓN	ÚLTIMA REVISIÓN
J.RODRÍGUEZ	P.IGLESIAS		16/07/2018	---
 SOLE, S.A.		17332100A_MINI44V6		