

Nº	Referencia	Descripción	Cant.
1	13410019C	CARCASA ACOPL. SAE 5 (CON TORN. FIJ)	1
2	17310011	SUPLEMENTO VOLANTE SAE 6 1/2	1
3	52103160	TORNILLO ALLEN M6x35 DIN 912	6
4	17310245.1	ACOPL. SAE 6,5 Y BOMBA EJE B8x32x35	1
5	17210028	SOPORTE ANTERIOR	2
6	52202358	TORNILLO DIN933 M12x1.25 L=25 mm	4
7	53033012	ARANDELA GROWER Ø12 DIN 127	4
8	13814070	BOMBA ALIMENTACIÓN ELECTRICA 12V	1
9	13814072	RACOR	2
10	57000361	ARANDELA	2
11	51030006	ARANDELA PLANA Ø6 DIN125	2
12	52102154	TORNILLO M6x10 DIN 933	2
13	51086016	ABRAZADERA UNA OREJA CON ARO INTERIOR Ø16.3	1
14	13814012	TUBO BOMBA A FILTRO	1

KIT BOMBA EJE B8X32X35 DIN 5462

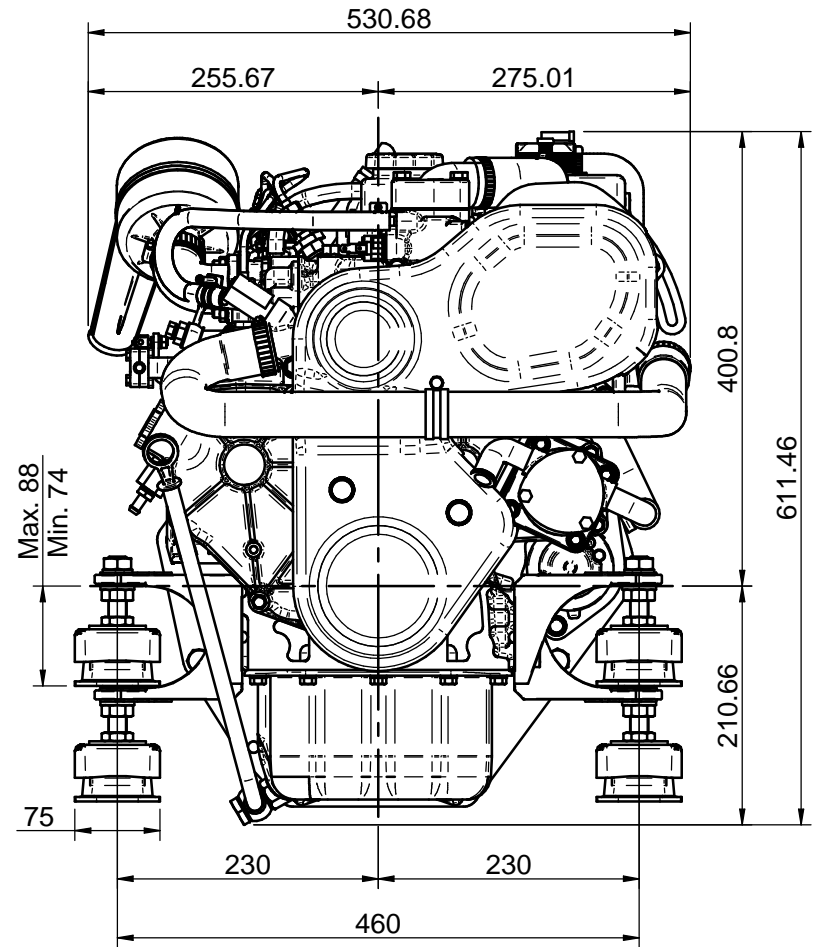
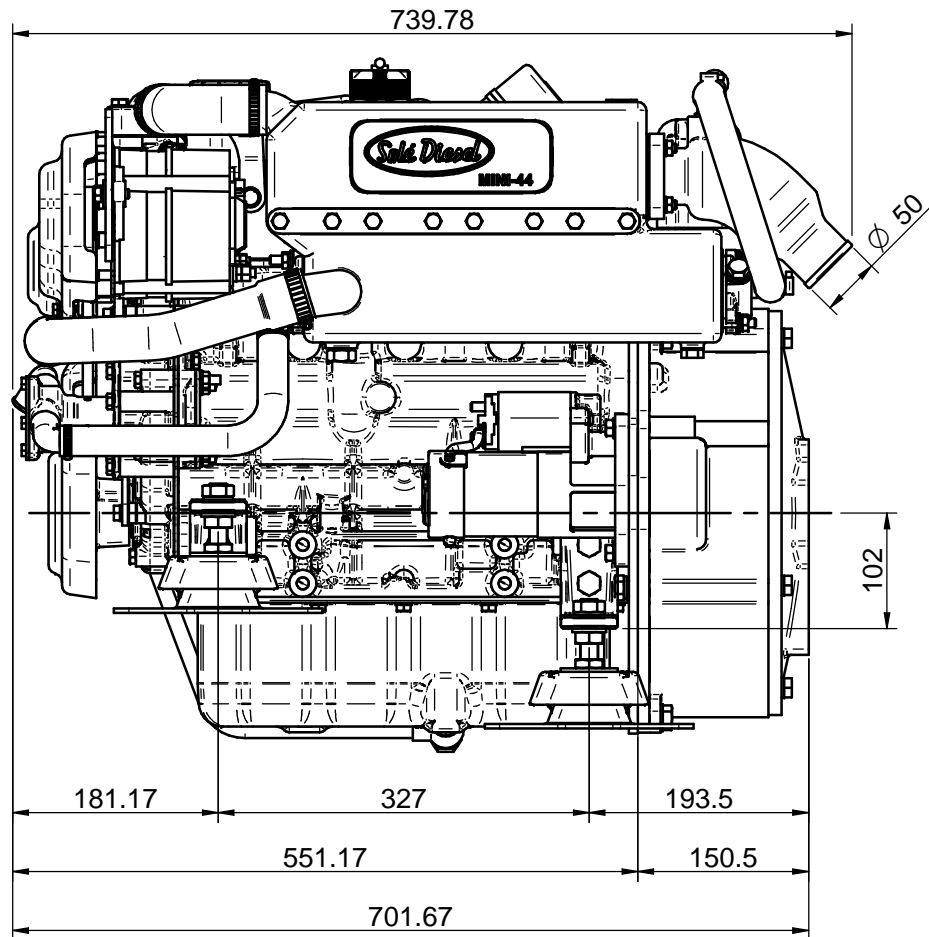
KIT PUMP- SHAFT B8X32X35 DIN 5462

MATERIAL	ACABADO	TRATAMIENTO	PRESENTACION	ESCALA
DIBUJADO	VERIFICADO	GRADO PRECISION	FECHA CREACION	ULTIMA REVISION
J.RODRIGUEZ	S. UBACH	MEDIO	13/10/2014	---



SOLÉ, S.A.

17310245



DATOS TÉCNICOS (TECHNICAL DATA)

Manguera agua salada (Sea water hose): Ø20mm
 Manguera entrada combustible (Fuel hose intake): Ø8mm
 Manguera retorno combustible (Fuel hose outlet): Ø5mm

KIT BOMBA EJE B8X32X35 DIN 5462, MOTOR MINI-44 V6

KIT PUMP SHAFT B8X32X35 DIN 5462, MINI-44 V6 ENGINE

MATERIAL	ACABADO	TRATAMIENTO	PRESENTACIÓN	ESCALA
				1/1
DIBUJADO ORIOLG	VERIFICADO P.IGLESIAS	GRADO PRECISIÓN MEDIO	FECHA CREACIÓN 28/12/2018	ÚLTIMA REVISIÓN ---



SOLE, S.A.

17310245_MINI44V6