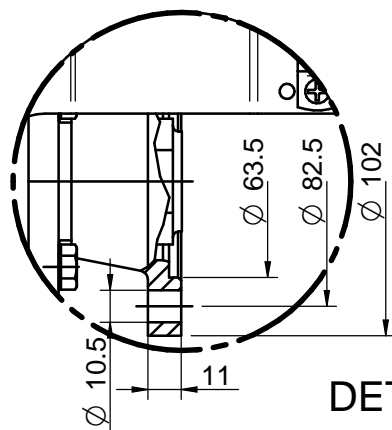
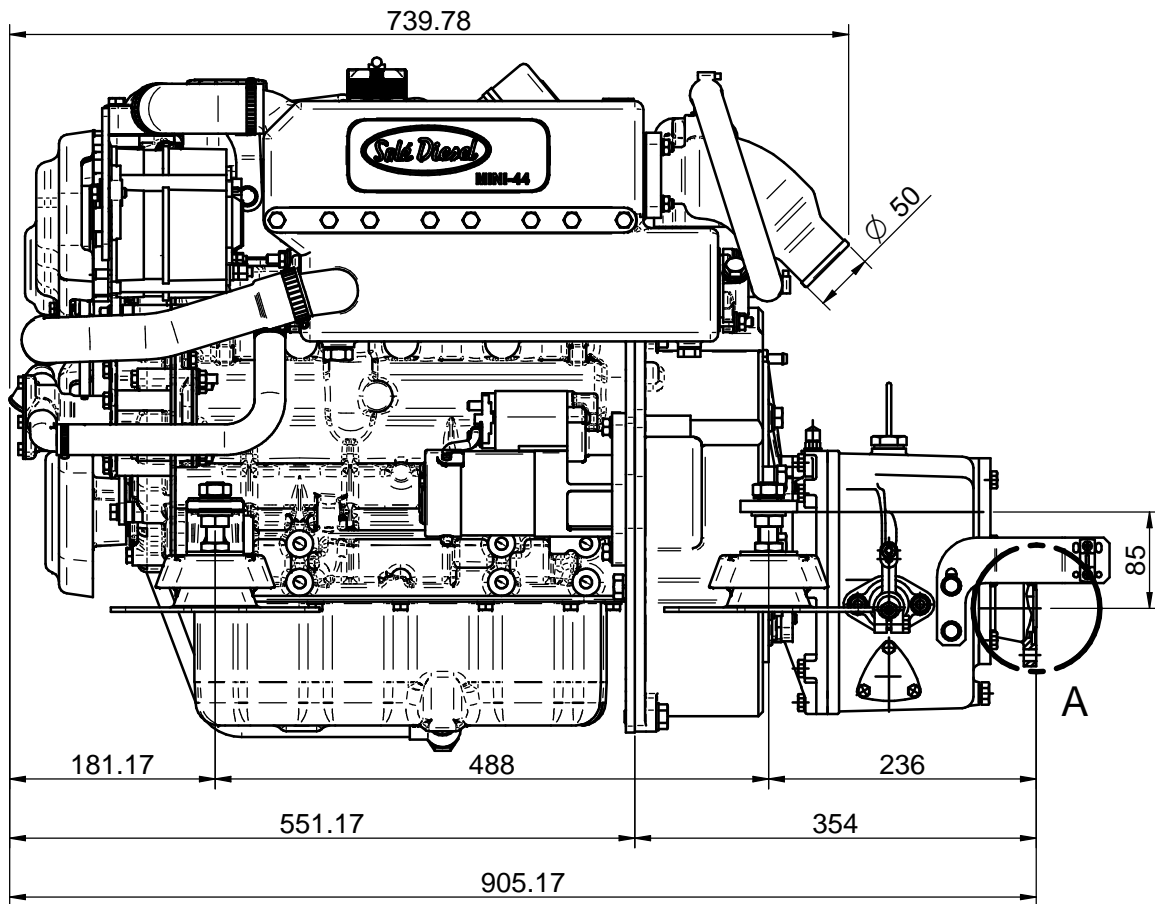


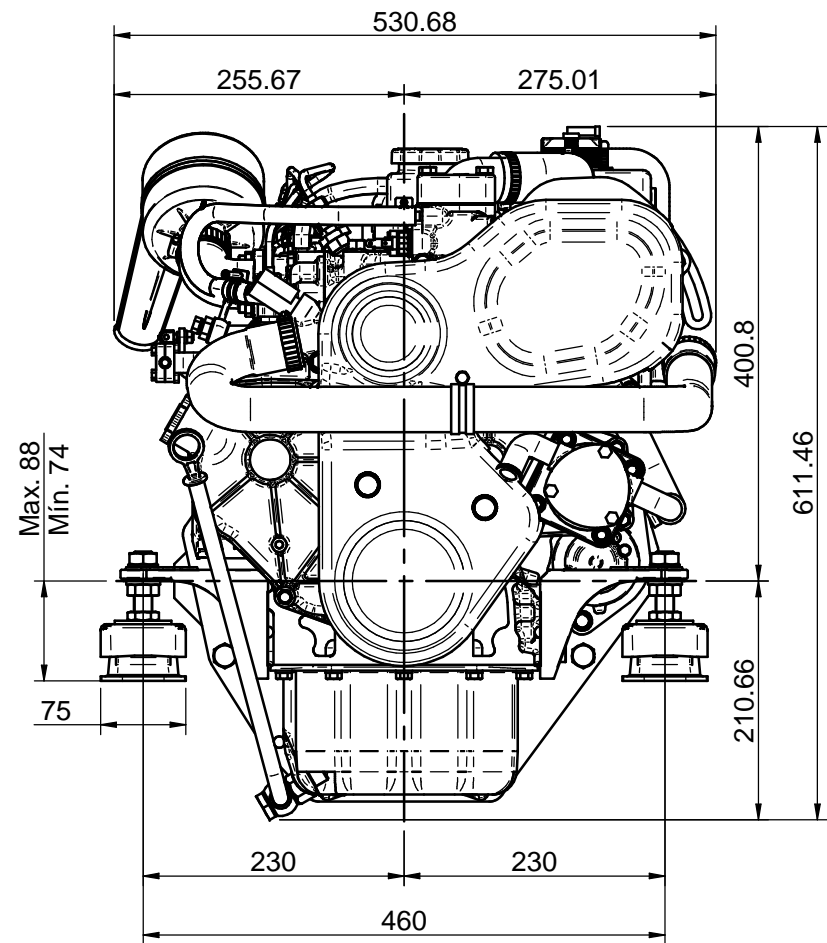
*No representado en el dibujo / Not shown in the drawing

Nº	Referencia	Descripción	Material	Cant.
1	17322027.1	VOLANTE MECANIZADO SAE 6 1/2"		1
2	17210071	DISCO DE EMBRAGUE		1
3	53038008	ARANDELA ESTRIADA Ø8 DIN-6798A	Acero	12
4	52102257	TORNILLO DIN 933 M8x20 8.8 CINCADO	Acero 8.8	8
5	13410018	CARCASA ACOPLAMIENTO SAE 7	Aluminio	1
6	53033012	ARANDELA GROWER Ø12 DIN 127	S-275 JR	7
7	52202361	TORNILLO M12x1.25, L= 40 DIN 933	ACERO 8.8	2
8	17010003	SOPORTE POSTERIOR IZQUIERDO	ACERO	1
9	52102359	TORNILLO M12 x 30 DIN 933	ACERO 8.8	4
10	22510012	CARCASA ADAPTACIÓN BW	L-2140-T4	1
11	53038010	ARANDELA ESTRIADA Ø10 DIN-6798A	ACERO	6
12	52102307	TORNILLO M10x20 DIN 933	Acero 8.8	6
13	24880901	SOPORTE MORSE	S-235 JR	1
14	51030005	ARANDELA PLANA DIN125-05	Acero	2
15	24810913	BRIDA FIJACION CABLE		1
16	51030008	ARANDELA ACERO DIN125-8 CINCADA	Acero	2
17	53033008	ARANDELA GROWER DIN 127-8 CINCADA	Acero	2
18	14719115	TERMINAL CABLE	Latón	1
19	51030006	ARANDELA PLANA Ø6 DIN125	Acero	3
20	51051107	PASADOR ALETAS DIN 94 D. 1,6x16	Acero	1
21	52102258	TORNILLO M8 x 25 DIN-933	Acero	6
22	17010004	SOPORTE POSTERIOR DERECHA CARCASA	ACERO	1
23	52202359	TORNILLO M12x1.25, L= 30 DIN 933	ACERO 8.8	3
24	53038012	ARANDELA ESTRIADA Ø12 DIN-6798A		4
25	52102358	TORNILLO M12 x 25 DIN 933	S-275 JR	2
26	13814070	BOMBA ALIMENTACIÓN ELECTRICA 12V		1
27	13814072	RACOR	F-111	2
28	57000361	ARANDELA	Aluminio	2
29	52102154	TORNILLO M6x10 DIN 933	Acero 8.8	2
30	51086016	ABRAZADERA UNA OREJA CON ARO	AISI A-304	1
31	13814012	TUBO BOMBA A FILTRO		1
32*	58088225	ABRAZADERA DE PLASTICO	PLASTICO	2
33*	60900126	TERMINAL AZUL	(Ninguno)	1

Medidas Nominales (mm)	100	KIT INV. TMC-260			
	30	KIT GEARBOX TMC-260			
	6	MATERIAL	ACABADO	TRATAMIENTO	PRESENTACION
	0	DIBUJADO	VERIFICADO	GRADO PRECISION	FECHA CREACION
Grado de Precisión DIN-7168	Fino	A. ORTI	S. UBACH	MEDIO	20-06-2012
				SOLE, S.A.	17310244



DETALLE A



DATOS TÉCNICOS (TECHNICAL DATA)

Manguera agua salada (Sea water hose) : Ø20mm
 Manguera entrada combustible (Fuel hose intake) : Ø8mm
 Manguera retorno combustible (Fuel hose outlet) : Ø5mm

KIT INV. TMC-260, MOTOR MINI-44 V6

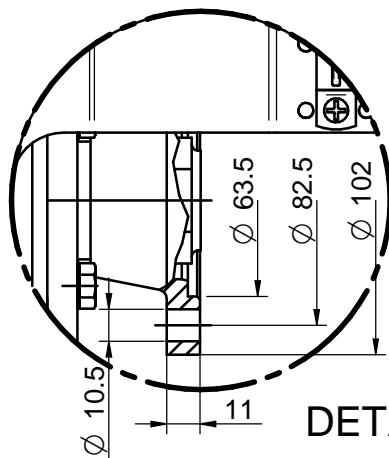
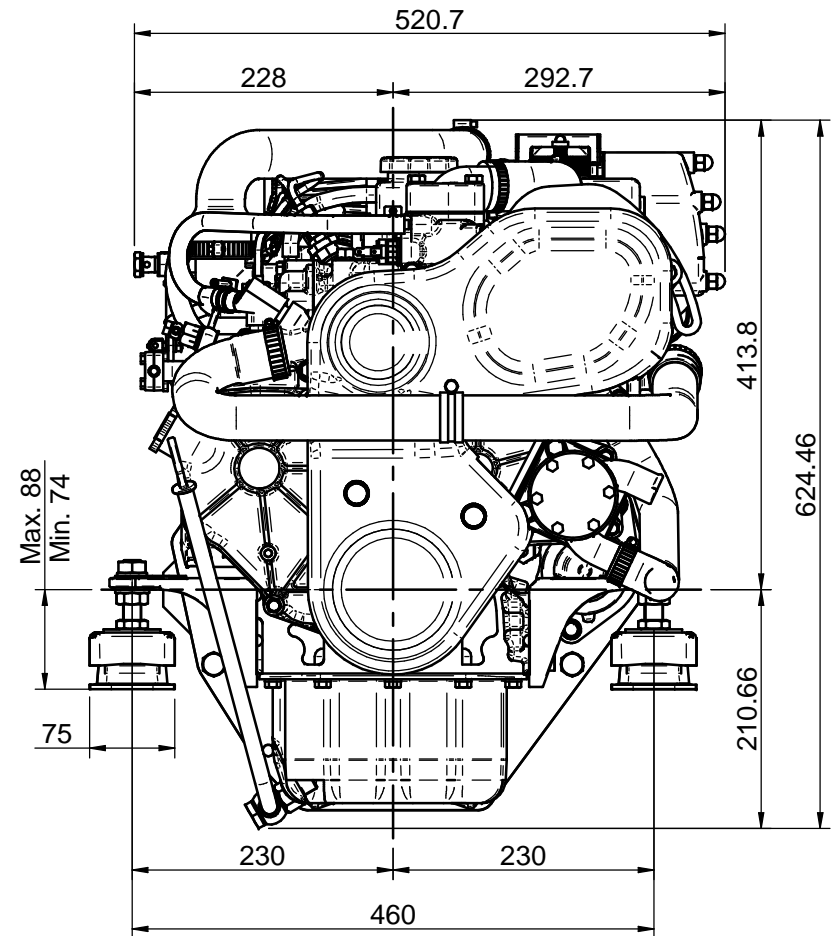
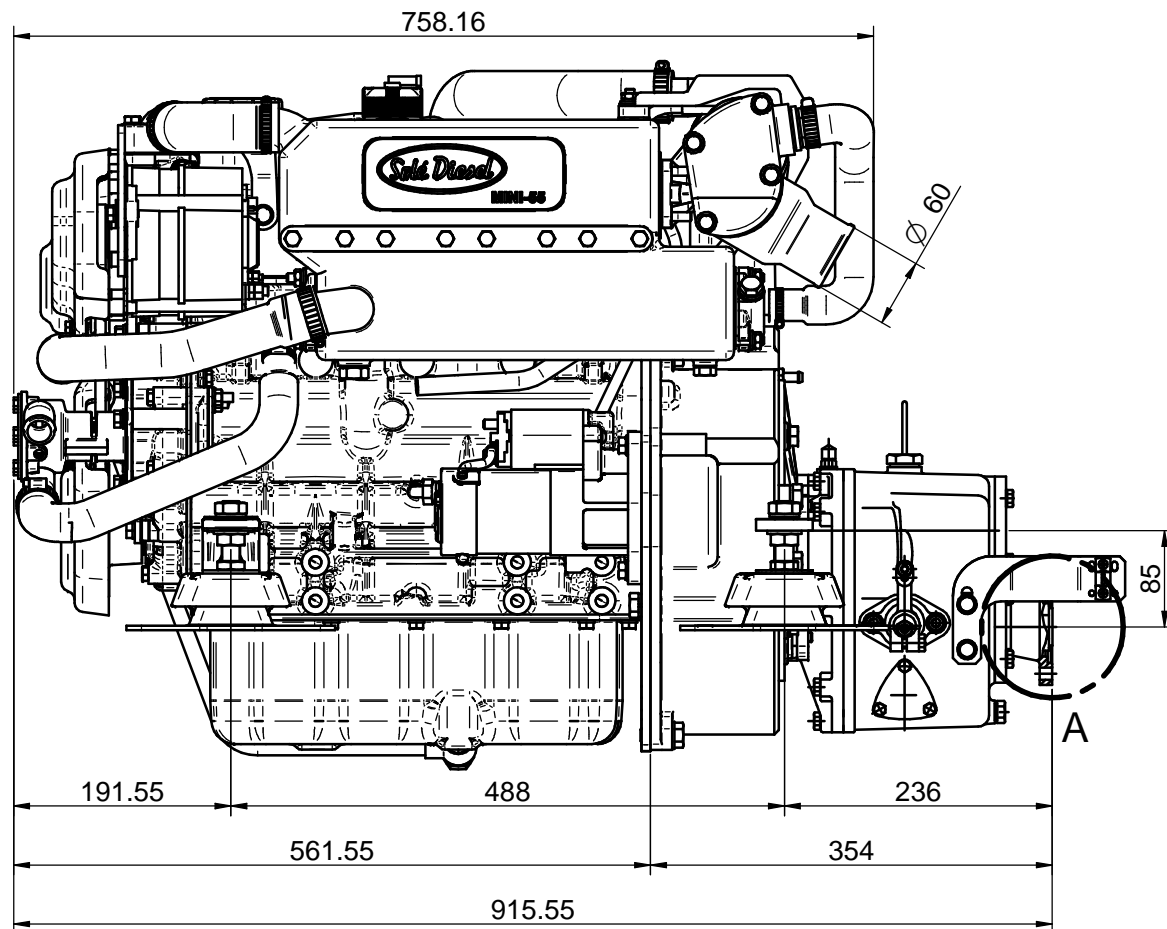
KIT GEARBOX TMC-260, MINI-44 V6 ENGINE

MATERIAL	ACABADO	TRATAMIENTO	PRESENTACIÓN	ESCALA
				1/1
DIBUJADO ORIOLG	VERIFICADO P.IGLESIAS	GRADO PRECISIÓN MEDIO	FECHA CREACIÓN 14/12/2018	ÚLTIMA REVISIÓN ---



SOLÉ, S.A.

17310244_MINI44V6



DETALLE A

DATOS TÉCNICOS (TECHNICAL DATA)

Manguera agua salada (Sea water hose) : Ø26mm
 Manguera entrada combustible (Fuel hose intake) : Ø8mm
 Manguera retorno combustible (Fuel hose outlet) : Ø5mm

KIT INV. TMC-260, MOTOR MINI-55 V6

KIT GEARBOX TMC-260, MINI-55 V6 ENGINE

MATERIAL	ACABADO	TRATAMIENTO	PRESENTACIÓN	ESCALA
DIBUJADO	VERIFICADO	GRADO PRECISIÓN	FECHA CREACIÓN	ÚLTIMA REVISIÓN
ORIOLG	P.IGLESIAS	MEDIO	14/12/2018	---



SOLÉ, S.A.

17310244_MINI55V6