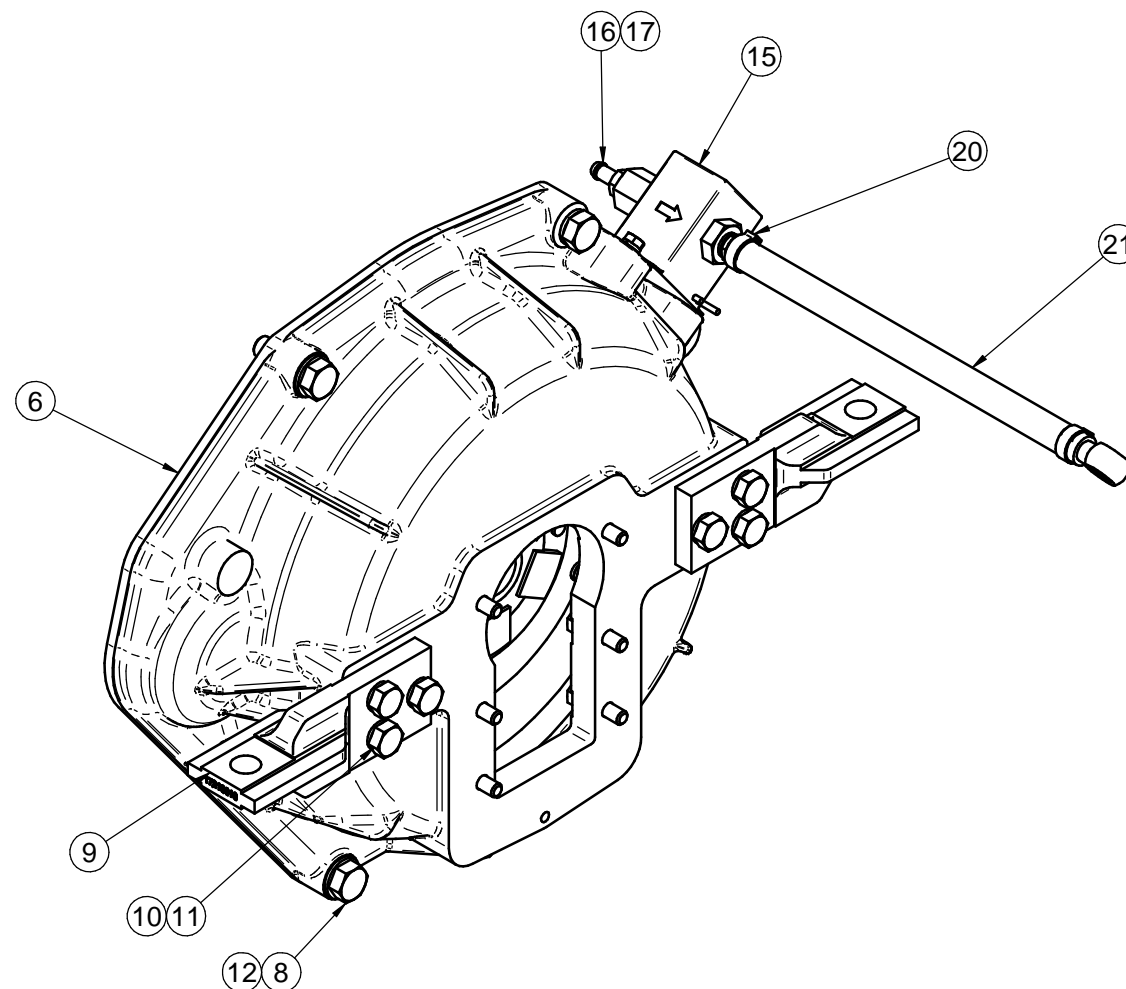



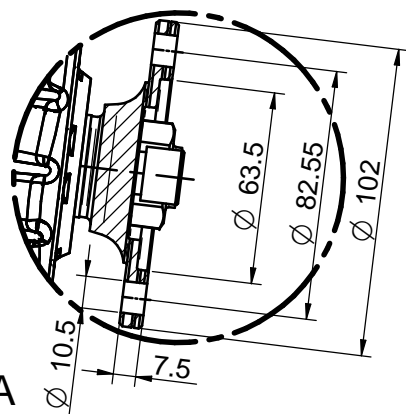
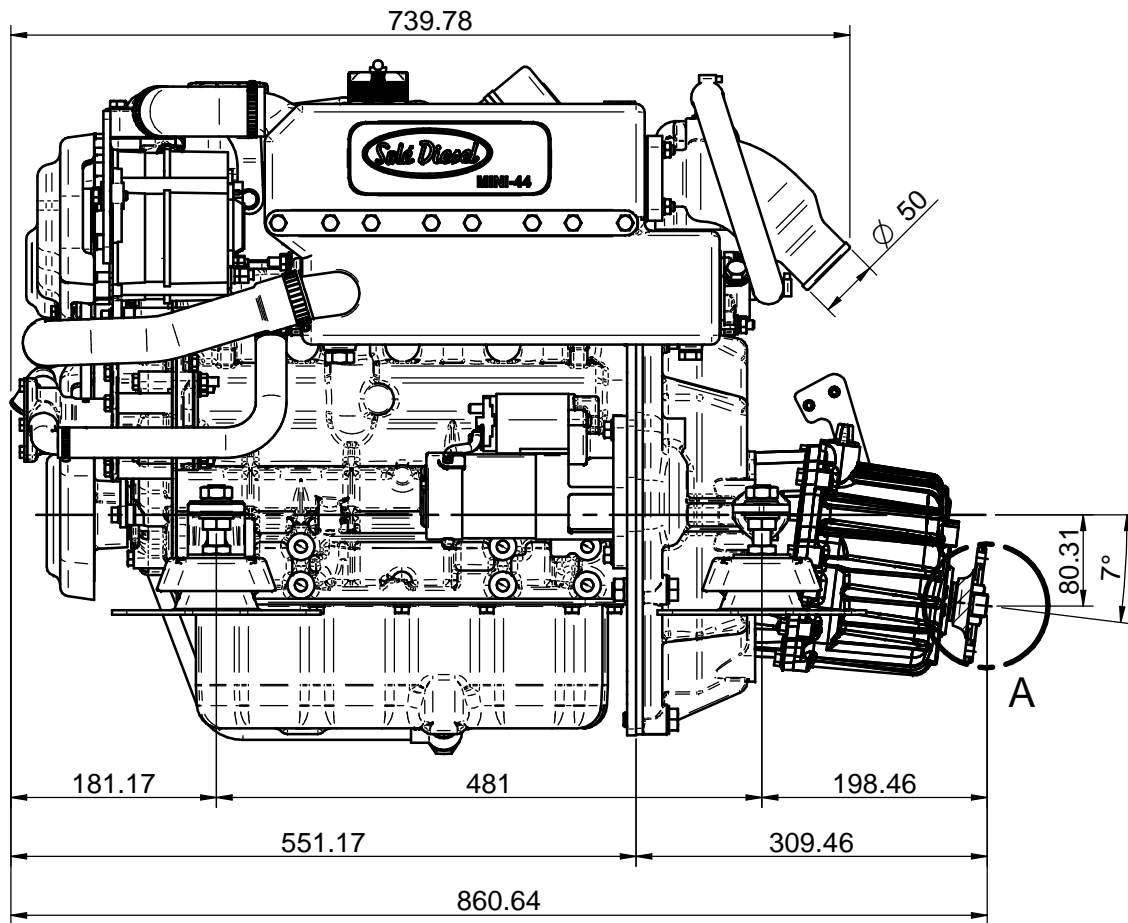
CORTE A-A



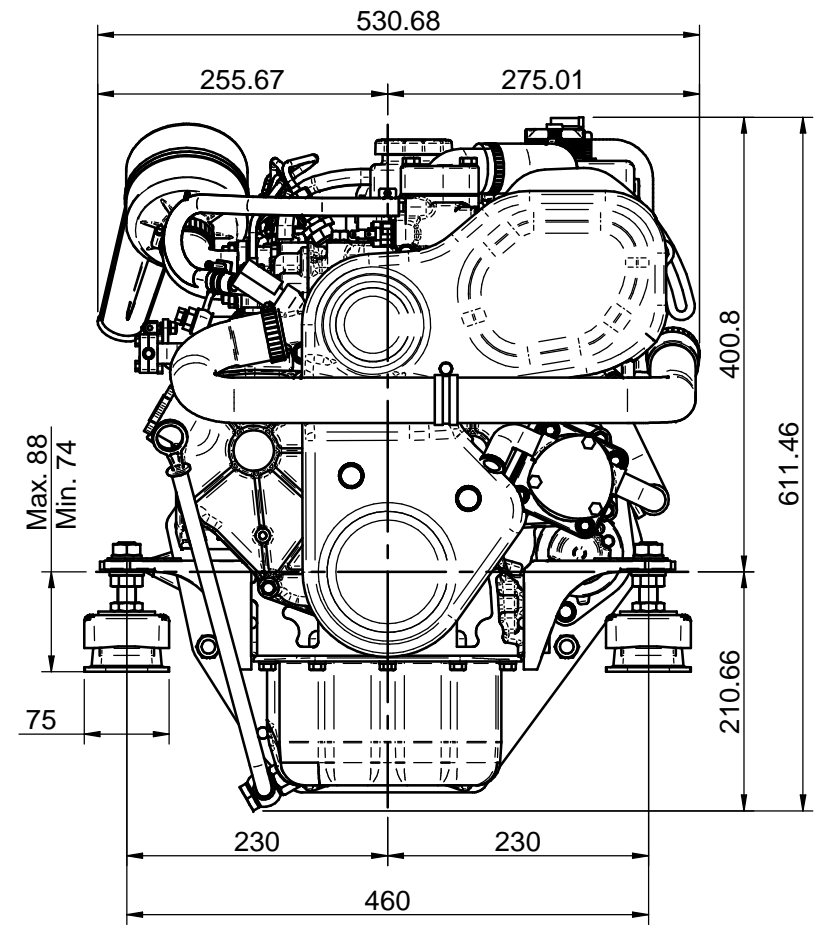
* No representado en el dibujo / Not shown in the picture

| Nº | Referencia | Descripción | Material | Cant. |
|-----|------------|----------------------------------|------------|-------|
| 1 | 17310070 | ACOPLAMIENTO ELASTICO TIPO A | | 1 |
| 2 | 53033006 | ARANDELA GROWER DIN 127 Ø6 | Acero | 8 |
| 3 | 52102155 | TORNILLO M6x12 DIN 933 | ACERO 8.8 | 6 |
| 4 | 52101259 | TORNILLO DIN 931 M8x30 8.8 | ACERO 8.8 | 6 |
| 5 | 53038008 | ARANDELA ESTRIADA Ø8 DIN-6798A | Acero | 6 |
| 6 | 17210009 | CARCASA ACOPLAMIENTO INV. | Aluminio | 1 |
| 7 | 53033012 | ARANDELA GROWER Ø12 DIN 127 | ACERO | 3 |
| 8 | 52202361 | TORNILLO M12x1.25, L= 40 DIN 933 | ACERO 8.8 | 4 |
| 9 | 17210010 | SOPORTE POSTERIOR | F. NODULAR | 2 |
| 10 | 53033010 | ARANDELA GROWER Ø10 DIN-127 | ACERO | 6 |
| 11 | 52102309 | TORNILLO M10x30 DIN 933 | Acero | 6 |
| 12 | 53038012 | ARANDELA ESTRIADA Ø12 DIN-6798A | Acero | 5 |
| 13 | 52101363 | TORNILLO M12x50 DIN 931 | ACERO 8.8 | 2 |
| 14 | 52120012 | TUERCA DIN 934 M12 8.8 | Acero | 2 |
| 15 | 13814070 | BOMBA ALIMENTACIÓN ELECTRICA 12V | | 1 |
| 16 | 13814072 | RACOR | | 2 |
| 17 | 57000361 | ARANDELA | Aluminio | 2 |
| 18 | 52102154 | TORNILLO M6x10 DIN 933 | ACERO 8.8 | 2 |
| 19 | 51030006 | ARANDELA PLANA Ø6 DIN125 | ACERO | 2 |
| 20 | 51086016 | ABRAZADERA UNA OREJA CON ARO | AISI A-304 | 1 |
| 21 | 13814012 | TUBO BOMBA A FILTRO | | 1 |
| 22* | 58088283 | ABRAZ. PLASTICO 3,6 x 140 NEGRA | PLASTICO | 2 |
| 23* | 60900126 | TERMINAL AZUL | (Ninguno) | 1 |

| | | | | | | |
|------------------------|--|---|------------|-----------------|----------------|-----------------|
| Medidas Nominales (mm) | | KIT INV. TTMC35A2 | | | | |
| 30 a 100 | | KIT GEARBOX TTMC35A2 | | | | |
| 6 a 30 | | MATERIAL | ACABADO | TRATAMIENTO | PRESENTACION | ESCALA |
| 0 a 6 | | DIBUJADO | VERIFICADO | GRADO PRECISION | FECHA CREACION | ULTIMA REVISION |
| Fino ±0.05 | | X.MARGARIT | S.SUBACH | MEDIO | 10/03/2014 | |
| Medio ±0.1 | |  SOLE, S.A. | | | | |
| Bastio ±0.2 | | 17310243 | | | | |




DETALLE A



DATOS TÉCNICOS (TECHNICAL DATA)

- Manguera agua salada (Sea water hose) : Ø20mm
- Manguera entrada combustible (Fuel hose intake) : Ø8mm
- Manguera retorno combustible (Fuel hose outlet) : Ø5mm

| | | | | |
|---|--------------------------|--------------------------|------------------------------|------------------------|
| KIT INV. TTMC35, MOTOR MINI-44 V6 | | | | |
| KIT GEARBOX TTMC35, MINI-44 V6 ENGINE | | | | |
| MATERIAL | ACABADO | TRATAMIENTO | PRESENTACIÓN | ESCALA |
| | | | | 1/1 |
| DIBUJADO ORIOLG | VERIFICADO P.IGLESIAS | GRADO PRECISIÓN MEDIO | FECHA CREACIÓN 27/12/2018 | ÚLTIMA REVISIÓN --- |
|  | | SOLÉ, S.A. | 17310243_MINI44V6 | |