

Nº	Referencia	Descripción	Cant.
2	13410019C	CARCASA ACOPL. SAE 5 (CON TORN. FIJ)	1
3	17310011	SUPLEMENTO VOLANTE SAE 6 1/2	1
4	17310242.1	ACOPL. SAE 6,5 Y BOMBA SAE B 2 AGUJEROS	1
11	52103160	TORNILLO ALLEN M6x35 DIN 912	6
12	13814070	BOMBA ALIMENTACIÓN ELECTRICA 12V	1
13	51030006	ARANDELA PLANA Ø6 DIN125	2
14	53033006	ARANDELA GROWER DIN 127 Ø6	2
15	52102154	TORNILLO M6x10 DIN 933	2
16	57000361	ARANDELA	2
17	13814072	ENTRONQUE 1/8" NPTF	2
18	13814012	TUBO BOMBA A FILTRO	1
19	51086016	ABRAZADERA UNA OREJA CON ARO INTERIOR Ø16.3	1
22	52202359	TORNILLO DIN933 M12x1.25 L=30 mm	4
23	53033012	ARANDELA GROWER Ø12 DIN 127	4
24	17210028	SOPORTE ANTERIOR	2
25*	60900126	TERMINAL AZUL	1

KIT BOMBA SAE B 2 TALADROS EJE 15Z 16/32

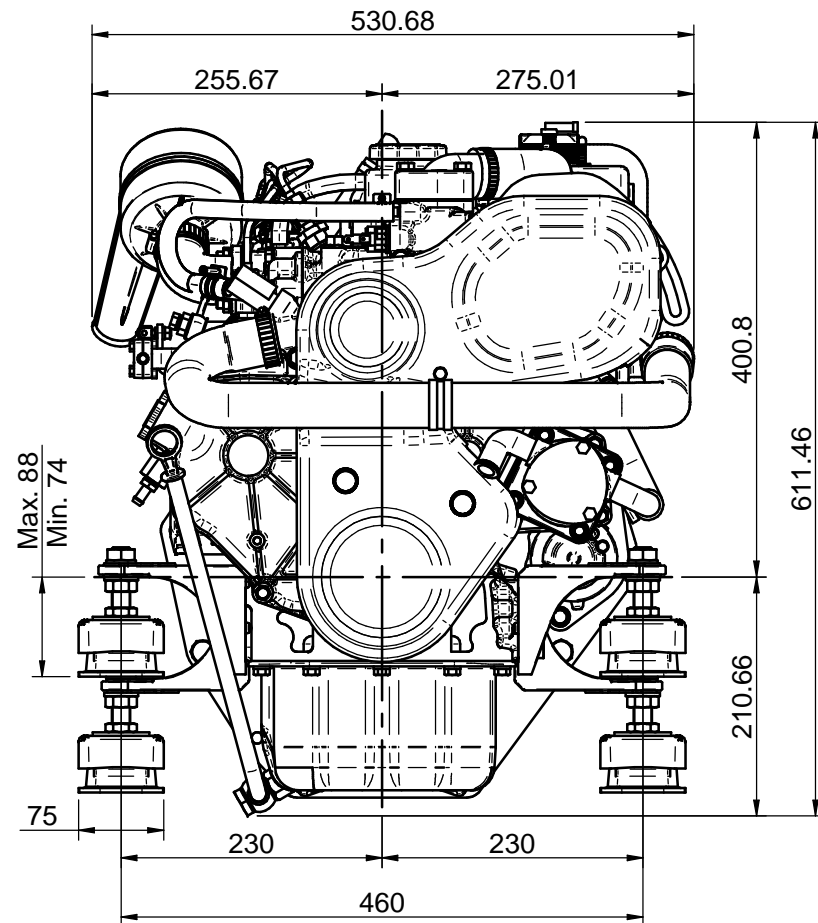
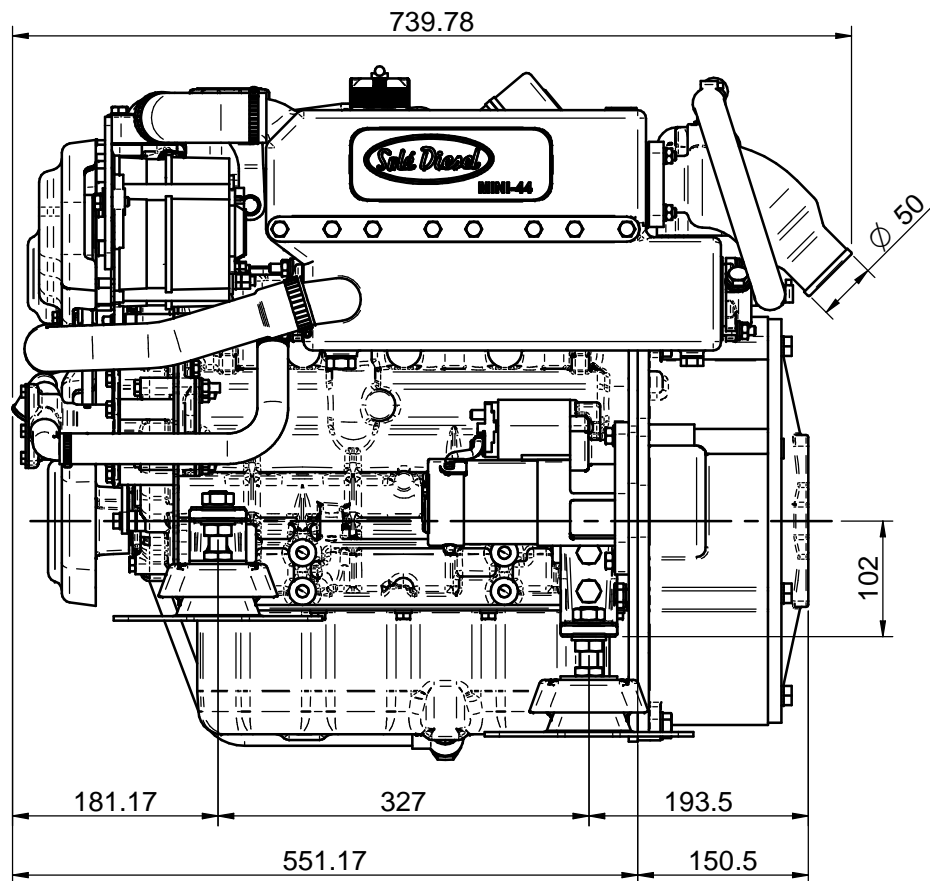
KIT PUMP- SAE B-2 HOLES-SHAFT 16/32 15T

MATERIAL	ACABADO	TRATAMIENTO	PRESENTACION	ESCALA
DIBUJADO	VERIFICADO	GRADO PRECISION	FECHA CREACION	ULTIMA REVISION
J.RODRIGUEZ	S. UBACH	MEDIO	13/10/2014	06/09/2021



SOLÉ, S.A.

17310242



DATOS TÉCNICOS (TECHNICAL DATA)

Manguera agua salada (Sea water hose): Ø20mm
 Manguera entrada combustible (Fuel hose intake): Ø8mm
 Manguera retorno combustible (Fuel hose outlet): Ø5mm

KIT BOMBA SAE B 2 TALADROS EJE 15Z 16/32, MOTOR MINI-44 V6

KIT PUMP SAE B 2 HOLES SHAFT 16/32 15T, MINI-44 6V ENGINE

MATERIAL	ACABADO	TRATAMIENTO	PRESENTACIÓN	ESCALA
				1/1
DIBUJADO ORIOLG	VERIFICADO P.IGLESIAS	GRADO PRECISIÓN MEDIO	FECHA CREACIÓN 02/01/2019	ÚLTIMA REVISIÓN ---



SOLE, S.A.

17310242_MINI44V6