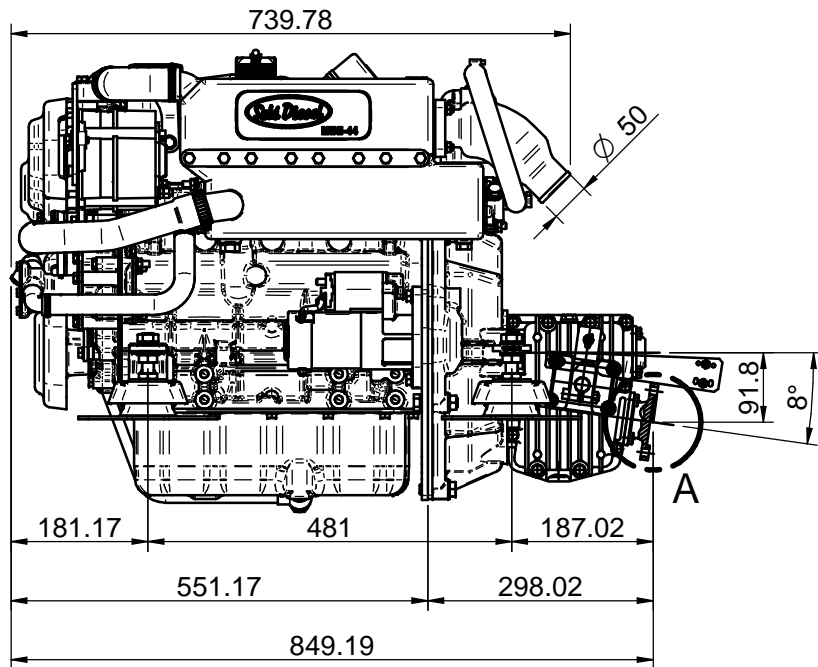


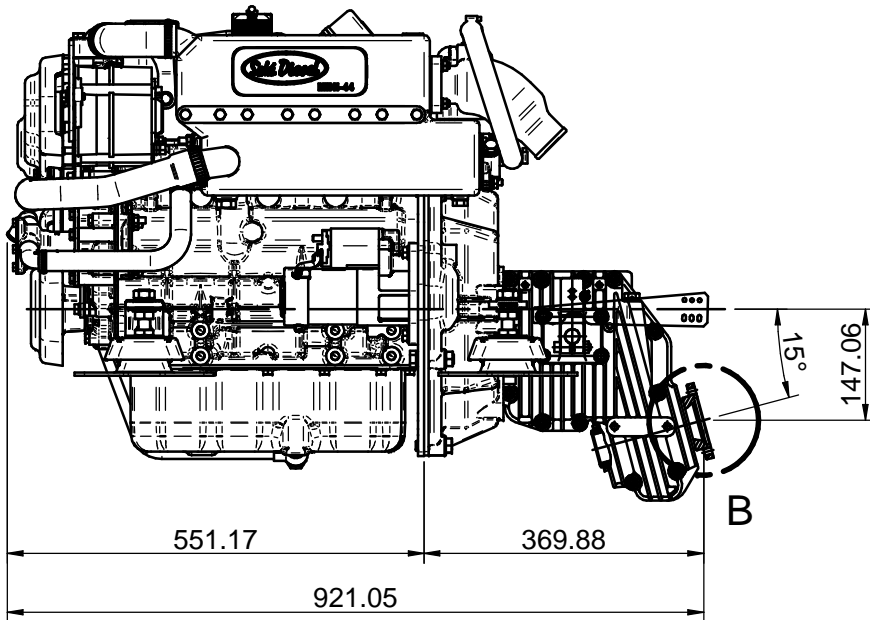
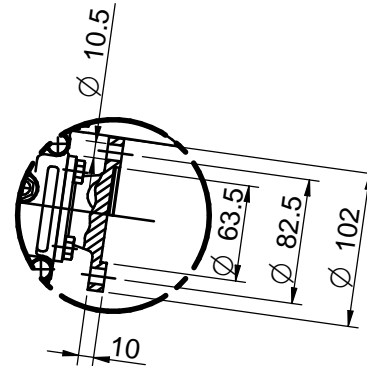
\* No representado en el dibujo / Not shown in the drawing

Nº	Referencia	Descripción	Material	Cant.
1	17310070	ACOPLAMIENTO ELASTICO TIPO A		1
2	53033006	ARANDELA GROWER DIN 127 Ø6	Acero	8
3	52102155	TORNILLO M6x12 DIN 933	ACERO 8.8	6
4	52101310	TORNILLO M10 x 35 DIN 931 8.8	Acero 8.8	6
5	53038010	ARANDELA ESTRIADA Ø10 DIN-6798A	ACERO	6
6	17210012	CARACA	ALUMINIO	1
7	53033012	ARANDELA GROWER Ø12 DIN 127	ACERO	3
8	52202361	TORNILLO M12x1.25, L= 40 DIN 933	ACERO 8.8	4
9	17210010	SOPORTE POSTERIOR	F. NODULAR	2
10	53033010	ARANDELA GROWER Ø10 DIN-127	ACERO	6
11	52102309	TORNILLO M10x30 DIN 933	Acero	6
12	51030008	ARANDELA PLANA DIN125-08	Acero	2
13	53033008	ARANDELA GROWER Ø8 DIN 127	Acero	2
14	52120008	TUERCA M8 DIN-934	Acero	2
15	51051107	PASADOR ALETAS Ø1.6x16 DIN 94	Acero	1
16	51030006	ARANDELA PLANA Ø6 DIN125	ACERO	3
17	14719115	TERMINAL CABLE	INOX A-329	1
18	24610901	SOPORTE MORSE INVERSOR	ACERO	1
19	24810913	BRIDA FIJACION CABLE		1
20	51030005	ARANDELA PLANA DIN125-05	Acero	2
21	53038012	ARANDELA ESTRIADA Ø12 DIN-6798A	Acero	6
22	52120012	TUERCA DIN 934 M12 8.8	Acero	2
23	52101363	TORNILLO M12x50 DIN 931	ACERO 8.8	2
24	13814070	BOMBA ALIMENTACIÓN ELECTRICA 12V		1
25	13814012	TUBO BOMBA A FILTRO		1
26	51086015	ABRAZADERA UNA OREJA CON ARO	AISI A-304	1
27	13814072	RACOR		2
28	57000361	ARANDELA	Aluminio	2
29	52102154	TORNILLO M6x10 DIN 933	ACERO 8.8	2
30*	58088283	ABRAZ. PLASTICO 3,6 x 140 NEGRA	PLASTICO	2
31*	60900126	TERMINAL AZUL	(Ninguno)	1

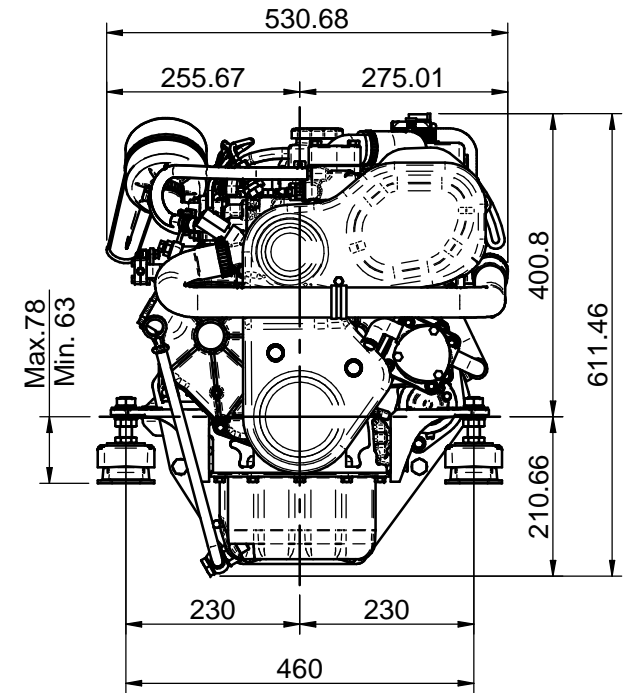
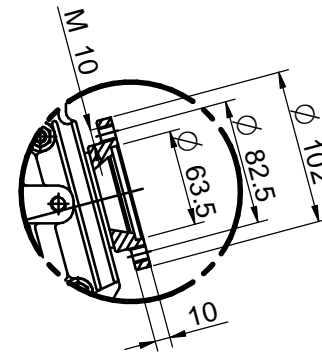
Medidas Nominales (mm)	100	±0.2	KIT INV. HURTH -150A				
	30	±0.15	KIT GEARBOX HURTH-150A				
	6	±0.1	MATERIAL	ACABADO	TRATAMIENTO	PRESENTACION	ESCALA
	0	±0.05	DIBUJADO	VERIFICADO	GRADO PRECISIÓN	FECHA CREACIÓN	ÚLTIMA REVISIÓN
Grado de Precisión DIN:7168	Fino	±0.1	A. ORTI	S. UBACH	MEDIO	12-06-2012	---
	Medio	±0.2			<b>SOLE, S.A.</b>		<b>17310230</b>
	Bastio	±0.5					



DETALLE A



DETALLE B



**DATOS TÉCNICOS (TECHNICAL DATA)**

- Manguera agua salada (Sea water hose): Ø20mm
- Manguera entrada combustible (Fuel hose intake): Ø8mm
- Manguera retorno combustible (Fuel hose outlet): Ø5mm

KIT INV. HURTH -150A, ZF 15M IV, MOTOR MINI-44 V6

KIT GEARBOX HURTH-150A, ZF 15M IV, MINI-44 V6 ENGINE

MATERIAL	ACABADO	TRATAMIENTO	PRESENTACIÓN	ESCALA
DIBUJADO ORIOLG	VERIFICADO P.IGLESIAS	GRADO PRECISIÓN MEDIO	FECHA CREACIÓN 26/11/2018	ÚLTIMA REVISIÓN ---



**SOLE, S.A.**

17310230\_MINI44V6