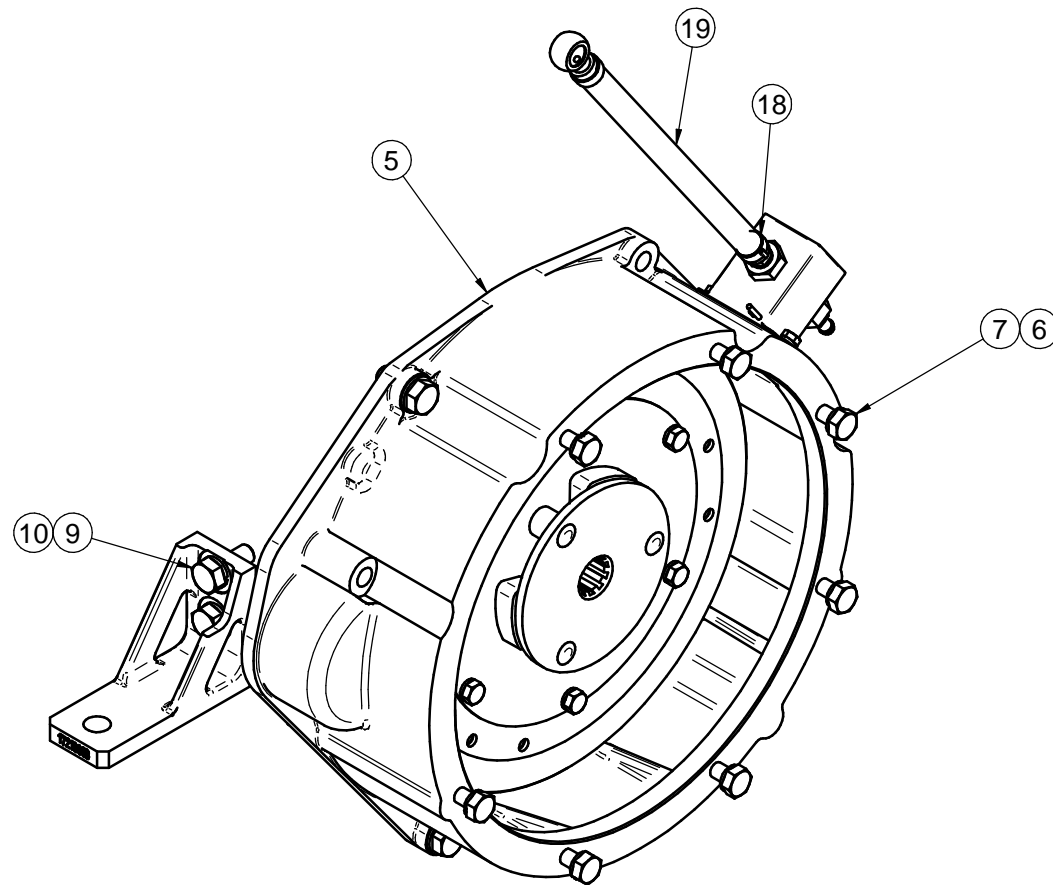
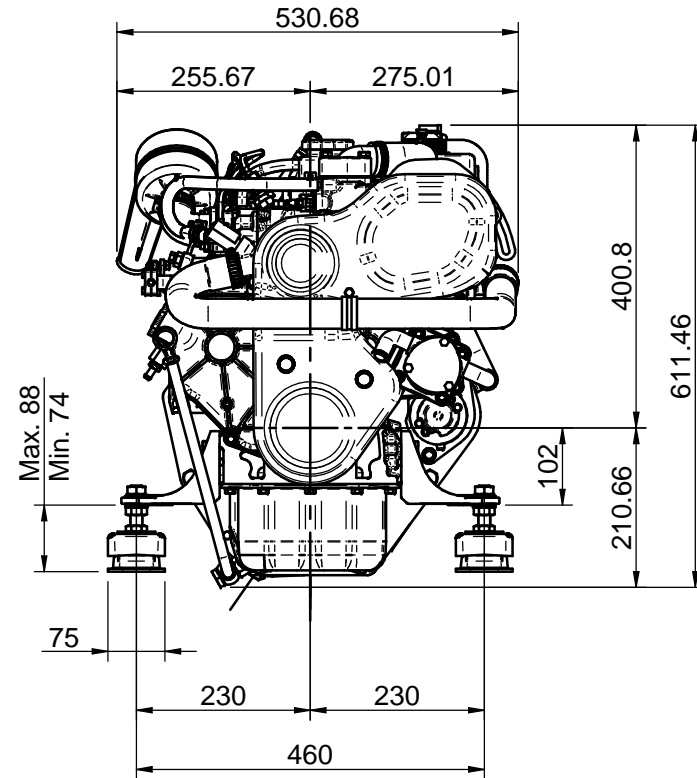
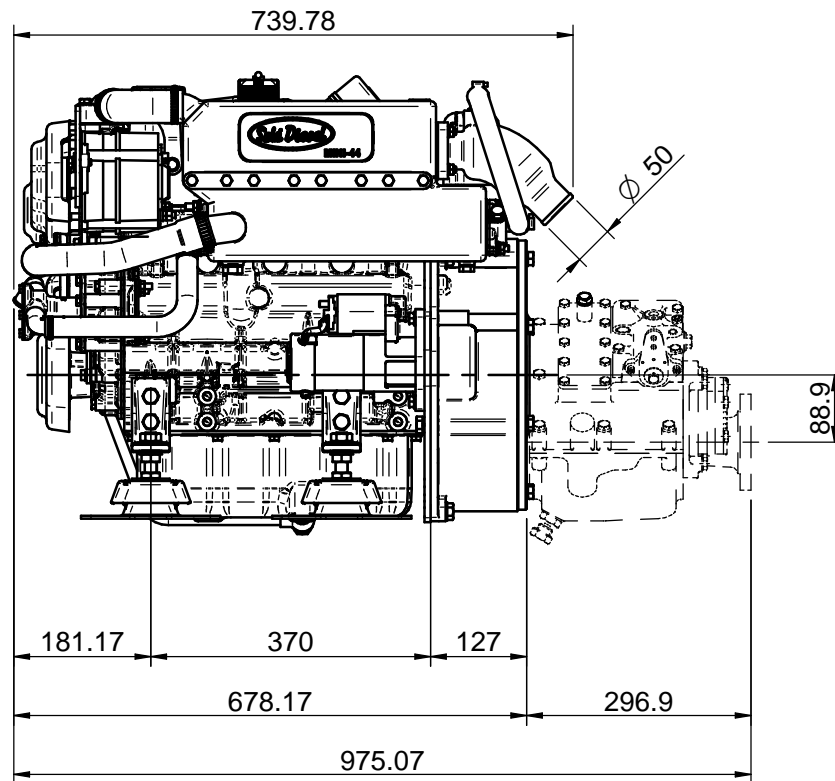


* No representado en el dibujo / Not shown in the drawing

Nº	Referencia	Descripción	Material	Cant.
1	17322027.4.1	VOLANTE MECANIZADO SAE 6,5		1
2	17010072	ACOPLAMIENTO		1
3	53033008	ARANDELA GROWER Ø8 DIN 127	Acero	6
4	52102256	TORNILLO M8 x 15 DIN-933	Acero	6
5	13410019	CARCASA ACOPLAMIENTO SAE 5	Aluminio	1
6	53033010	ARANDELA GROWER Ø10 DIN-127	ACERO	7
7	52102309	TORNILLO M10x30 DIN 933	Acero	7
8	53038012	ARANDELA ESTRIADA Ø12 DIN-6798A	Acero	3
9	52202359	TORNILLO M12x1.25, L= 30 DIN 933	ACERO 8.8	7
10	53033012	ARANDELA GROWER Ø12 DIN 127	ACERO	6
11	52102358	TORNILLO M12 x 25 DIN 933	ACERO 8.8	2
12	13814070	BOMBA ALIMENTACIÓN ELECTRICA 12V		1
13	13814072	RACOR		2
14	57000361	ARANDELA	Aluminio	2
15	51030006	ARANDELA PLANA Ø6 DIN125	ACERO	2
16	53033006	ARANDELA GROWER DIN 127 Ø6	Acero	2
17	52102154	TORNILLO M6x10 DIN 933	ACERO 8.8	2
18	51086015	ABRAZADERA UNA OREJA CON ARO	AISI A-304	1
19	13814012	TUBO BOMBA A FILTRO		1
20	17210003	SOPORTE POSTERIOR DERECHO (MOT.	F. NODULAR	1
21	17210001	SOPORTE ANTERIOR	F. NODULAR	1
22*	58088282	ABRAZADERA PLASTICO NEGRA 2.50x98 mm	NYLON	2
23*	60900126	TERMINAL AZUL	(Ninguno)	1




Medidas Nominales (mm)		KIT INV. PRM-160 SAE 5			
30 a 100		KIT GEARBOX PRM-160 SAE 5			
6 a 30		MATERIAL	ACABADO	TRATAMIENTO	PRESENTACION
0 a 6		DIBUJADO	VERIFICADO	GRADO PRECISION	FECHA CREACION
Fino		X.MARGARIT	S.SUBACH	MEDIO	17/03/2014
Medio		SOLE, S.A.		17310225.4	
Bastio		SOLE Diesel		17310225.4	



DATOS TÉCNICOS (TECHNICAL DATA)

- Manguera agua salada (Sea water hose): Ø20mm
- Manguera entrada combustible (Fuel hose intake): Ø8mm
- Manguera retorno combustible (Fuel hose outlet): Ø5mm

Especificaciones del producto pueden ser modificadas sin previo aviso
(Product specifications are subject to change without notice)

KIT INV. PRM-160 SAE 5, MOTOR MINI-44 v6				
KIT PRM-160 GEARBOX SAE 5, MINI-44 v6 ENGINE				
MATERIAL	ACABADO	TRATAMIENTO	PRESENTACIÓN	ESCALA
DIBUJADO	VERIFICADO	GRADO PRECISIÓN	FECHA CREACIÓN	ÚLTIMA REVISIÓN
J.RODRÍGUEZ	P.IGLESIAS		03/07/2018	---
 SOLE, S.A.		17310225.4_MINI44		