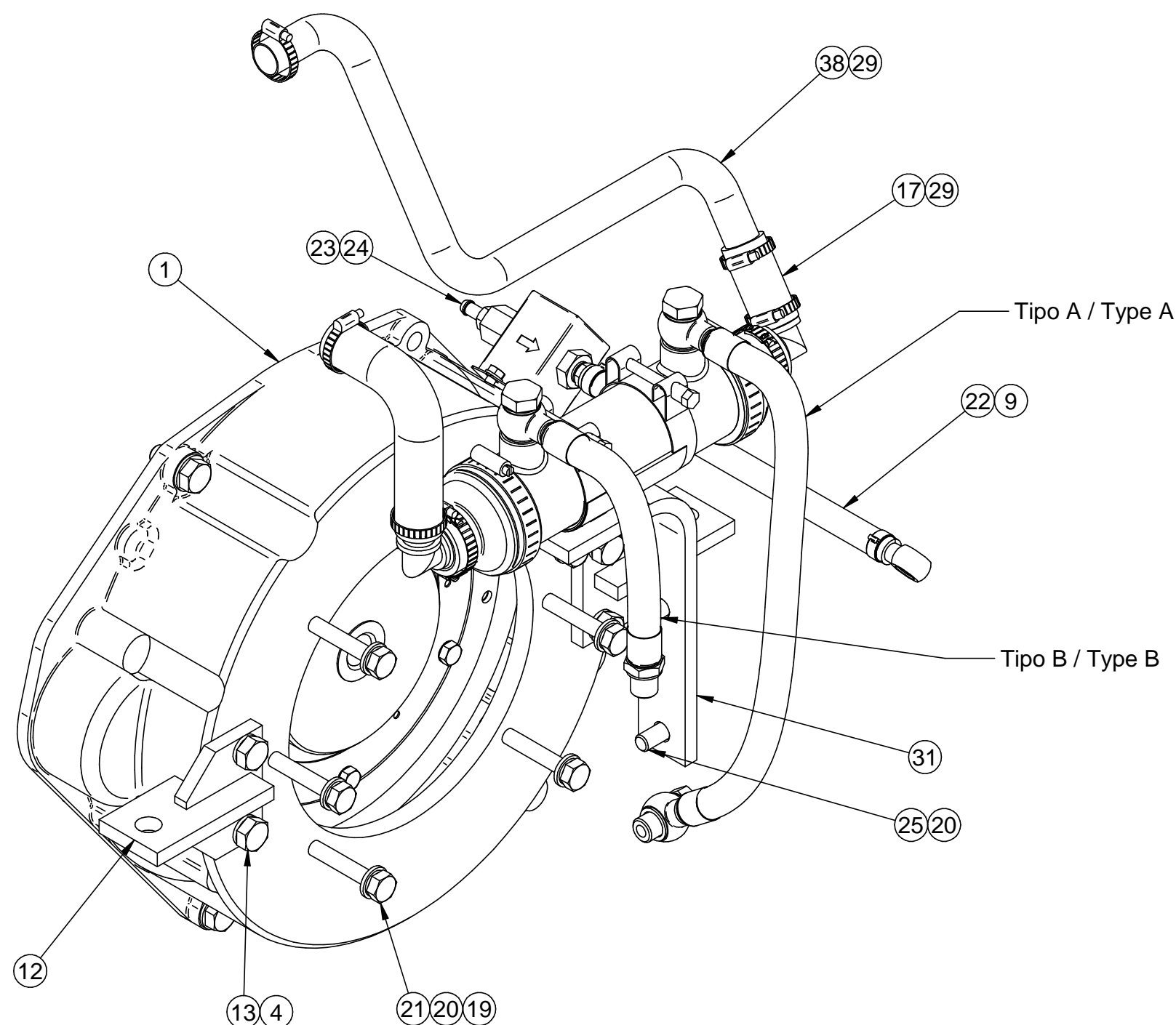


CORTE A-A



tubo refrigerador / Oil cooler pipe

- Tipo A / Type A: 400mm
- Tipo B / Type B: 300mm

* No representado en el dibujo / Not shown in the drawing

Nº	Referencia	Descripción	Material	Cant.
1	13410018	CARCASA ACOPLAMIENTO SAE 7	Aluminio	1
2	53038012	ARANDELA ESTRIADA Ø12 DIN-6798A		3
3	52202359	TORNILLO M12x1.25, L= 30 DIN 933	ACERO 8.8	3
4	53033012	ARANDELA GROWER Ø12 DIN 127	Acero	6
5	52102358	TORNILLO M12 x 25 DIN 933	ACERO 8.8	2
6	13814070	BOMBA ALIMENTACIÓN ELECTRICA		1
7	51030006	ARANDELA PLANA Ø6 DIN125	Acero	2
8	52102154	TORNILLO M6x10 DIN 933	Acero 8.8	2
9	51086015	ABRAZADERA UNA OREJA CON ARO	AISI-304	1
10	17322027.4	VOLANTE MECANIZADO SAE 6,5		1
11	17010003	SOPORTE POSTERIOR IZQUIERDO	ACERO	1
12	17010004	SOPORTE POSTERIOR DERECHA	ACERO	1
13	52102359	TORNILLO M12 x 30 DIN 933	ACERO 8.8	4
14	17210071	DISCO DE EMBRAGUE		1
15	53038008	ARANDELA ESTRIADA Ø8 DIN-6798A	Acero	6
16	52102257	TORNILLO DIN 933 M8x20 8.8	Acero 8.8	6
17	16111015	MANGUITO 20-28-55	Goma +	1
18	17611017	CODO ENTRADA INTERCAMBIADOR	Goma	2
19	51030010	ARANDELA PLANA Ø10 DIN125	Acero	6
20	53033010	ARANDELA GROWER Ø10 DIN-127	Acero	6
21	52101318	TORNILLO M10x75 DIN 931	ACERO 8.8	6
22	13814012	TUBO BOMBA A FILTRO		1
23	57000361	ARANDELA	Aluminio	2
24	13814072	RACOR	F-111	2
25	52302309	TORNILLO DIN933 7/16" W, L= 30mm	ACERO 8.8	2
26	51083060	ABRAZ SUPER "P" 59-63		2
27	15212007	TAPA REFRIGERADOR	GOMA	2
28	14712051	REFRIGERADOR DE ACEITE	LATON	1
29	54081020	ABRAZADERA Ø20/32	INOX	8
30	54082050	ABRAZADERA Ø70/50x13 W4 DIN		2
31	17112019	SOPORTE REFRIGERADOR ACEITE	F-112	1
32	57000375	ARANDELA ALUMINIO Ø17/22x1.5	ALUMINIO	7
33	14712032	RACORD MACHO TUBO ACEITE		1
34	14712035	RACORD ESFERICO TUBO ACEITE		3
35	14712031	CAMPANILLA TUBO ACEITE		4
36	14712015	TORNILLO SIMPLE 3/8 GAS	F-111	3
37	19421058.1	ACOPL. ANGULAR	Nailon,	2
38	17011029	TUBO SALIDA REFRIG. INV.	Latón,	1
39*	53033011	ARANDELA GROWER Ø11 DIN-127	ACERO	2
40*	60900126	TERMINAL AZUL	(Ninguno)	1
41*	58088283	ABRAZ PLASTICO 3,6 x 140 NEGRA	PLASTICO	2
42*	14912043	RACOR FIG. TUBO FLEX. INV.		1
43*	M84501019	MANGUERA BAJA PRESION D. 10-19		1

KIT INV. BORG WARNER Y REFRIG. ACEITE

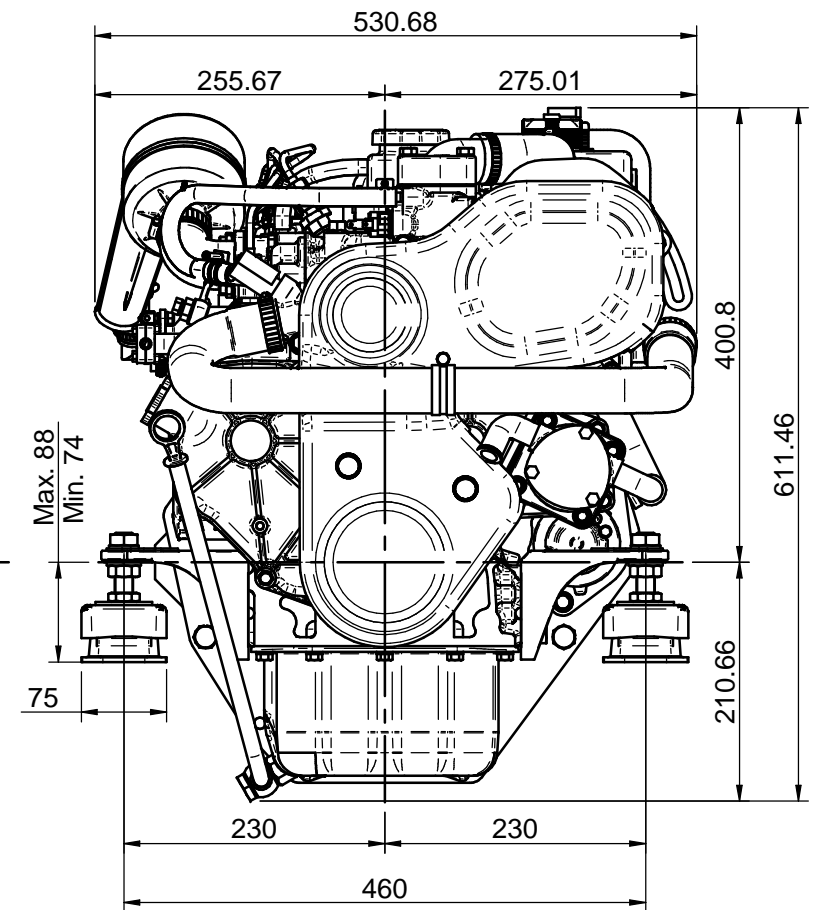
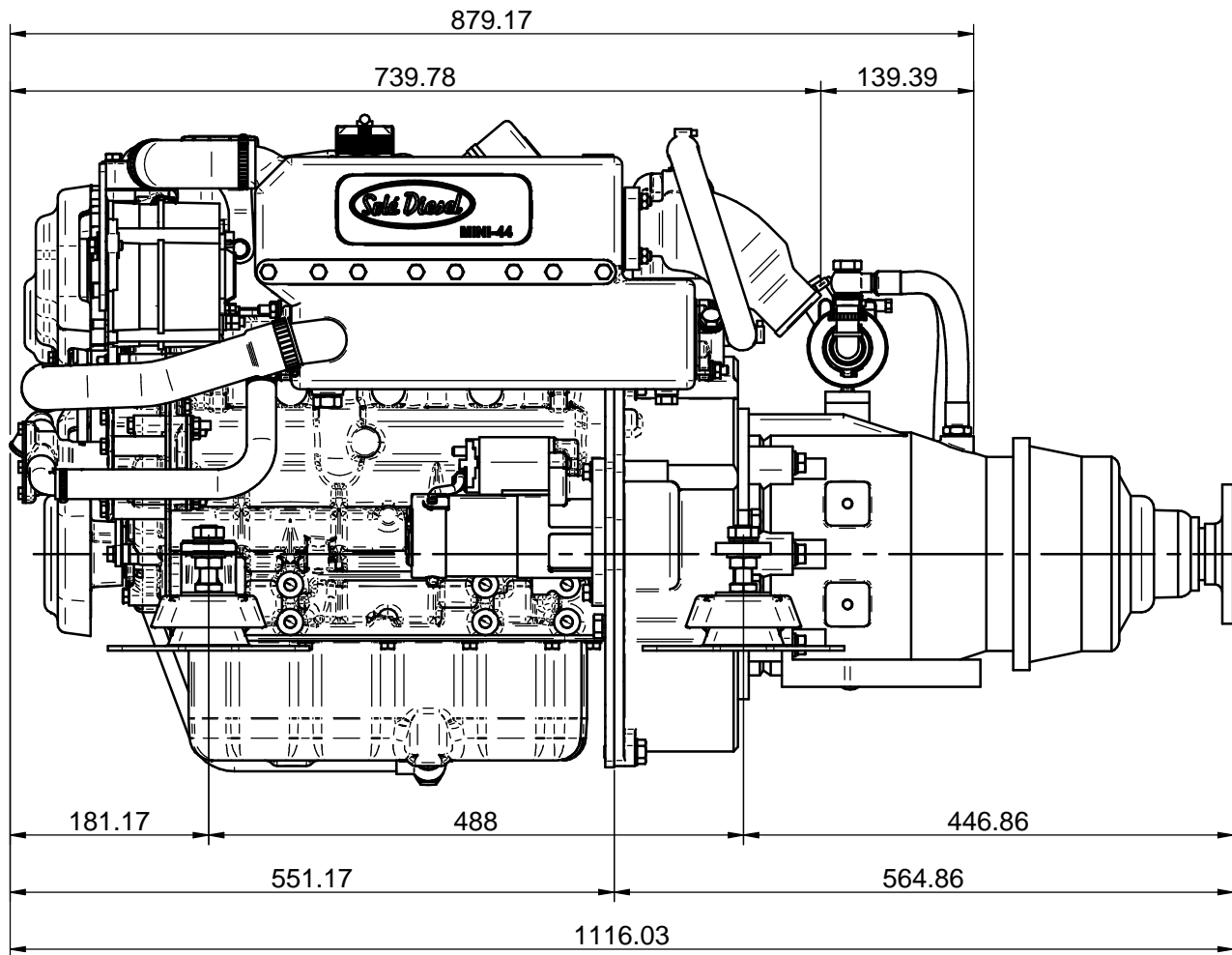
KIT GEARBOX BORG WARNER WITH OIL COOLER

MATERIAL	TRATAMIENTO	ACABADO	PRESENTACION	ESCALA
(VER TABLA)			Suavizar Aristas	-/-
DIBUJADO	VERIFICADO	GRADO PRECISION	FECHA CREACION	ULTIMA REVISION
XAVIER	S. UBACH	MEDIO	30/03/2015	



SOLÉ, S.A.

17310221.4



DATOS TÉCNICOS (TECHNICAL DATA)

Manguera agua salada (Sea water hose): Ø20mm
 Manguera entrada combustible (Fuel hose intake): Ø8mm
 Manguera retorno combustible (Fuel hose outlet): Ø5mm

KIT INV. BORG WARNER Y REFRIG. ACEITE, MOTOR MINI-44 V6

KIT GEARBOX BORG WARNER WITH OIL COOLER, MINI-44 V6 ENGINE

MATERIAL	ACABADO	TRATAMIENTO	PRESENTACIÓN	ESCALA
				1/1
DIBUJADO	VERIFICADO	GRADO PRECISIÓN	FECHA CREACIÓN	ÚLTIMA REVISIÓN
ORIOLG	P.IGLESIAS	MEDIO	04/01/2019	---



SOLE, S.A.

17310221.4_MINI44V6