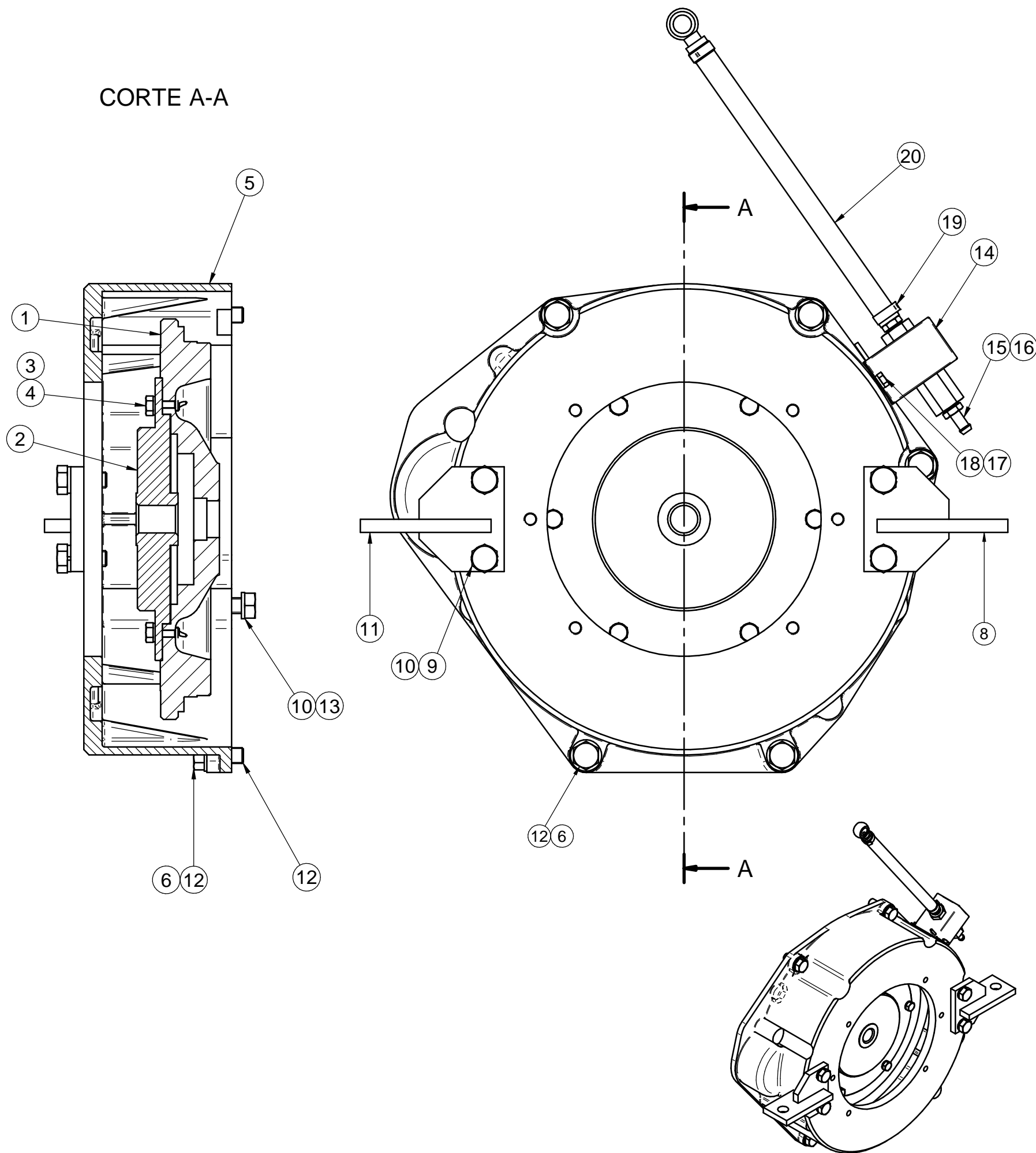


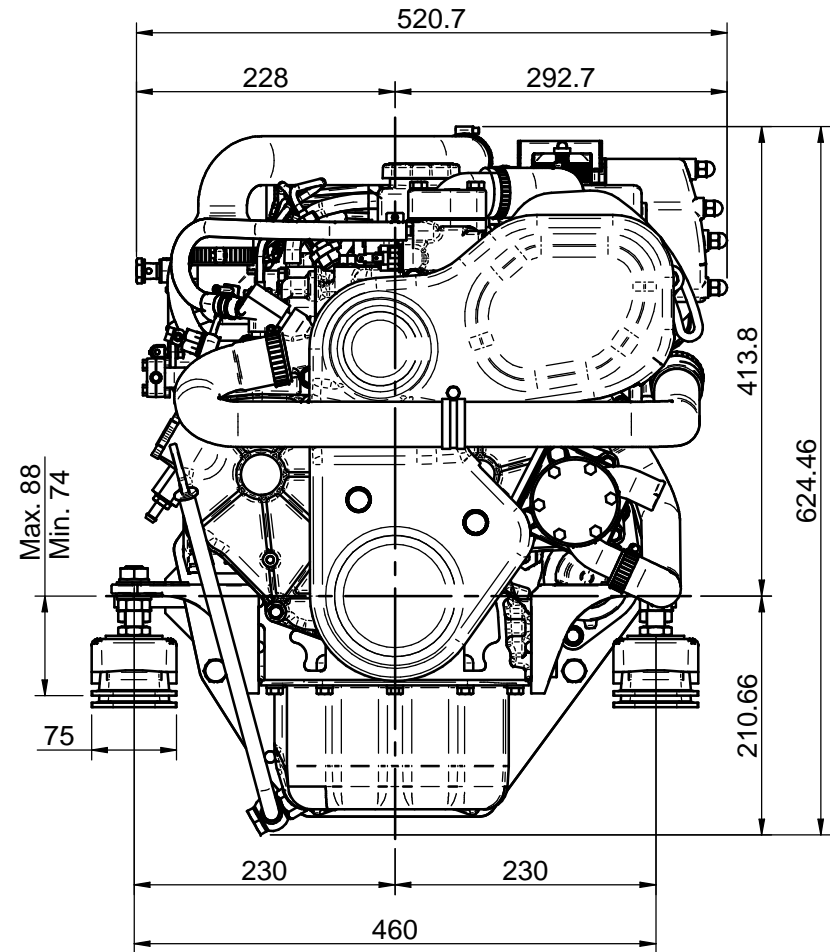
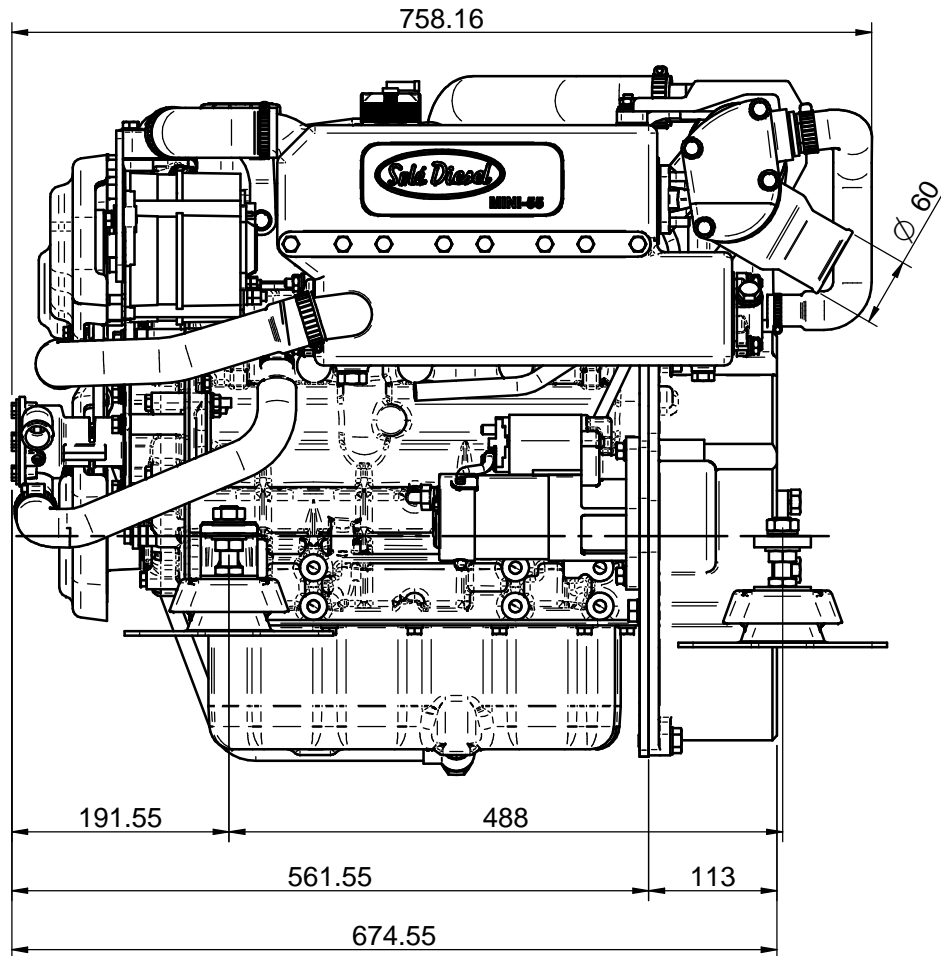
CORTE A-A



\* No representado en el dibujo / Not shown in the drawing

Nº	Referencia	Descripción	Material	Cant.
1	17322027.1	VOLANTE MECANIZADO SAE 6 1/2"		1
2	17210071	DISCO DE EMBRAGUE		1
3	53038008	ARANDELA ESTRIADA Ø8 DIN-6798A	Acero	6
4	52102257	TORNILLO DIN 933 M8x20 8.8	ACERO 8.8	6
5	13410018	CARCASA ACOPLAMIENTO SAE 7	Aluminio	1
6	53038012	ARANDELA ESTRIADA Ø12 DIN-6798A	Acero	5
7	52202361	TORNILLO M12x1.25, L= 40 DIN 933	ACERO 8.8	2
8	17010004	SOPORTE POSTERIOR DERECHA CARCASA	ACERO	1
9	52102359	TORNILLO M12 x 30 DIN 933	ACERO 8.8	4
10	53033012	ARANDELA GROWER Ø12 DIN 127	ACERO	6
11	17010003	SOPORTE POSTERIOR IZQUIERDO	ACERO	1
12	52202359	TORNILLO M12x1.25, L= 30 DIN 933	ACERO 8.8	3
13	52102358	TORNILLO M12 x 25 DIN 933	ACERO 8.8	2
14	13814070	BOMBA ALIMENTACIÓN ELECTRICA 12V		1
15	13814072	RACOR		2
16	57000361	ARANDELA	Aluminio	2
17	53033006	ARANDELA GROWER DIN 127 Ø6	Acero	2
18	52102154	TORNILLO M6x10 DIN 933	ACERO 8.8	2
19	51086015	ABRAZADERA UNA OREJA CON ARO	AISI A-304	1
20	13814012	TUBO BOMBA A FILTRO		1
21*	58088225	ABRAZADERA DE PLASTICO	PLASTICO	2
22*	60900126	TERMINAL AZUL	(Ninguno)	1

Medidas Nominales (mm)		KIT INV. "BW" SIN REFRIG. ACEITE				
		KIT GEARBOX BW (WITHOUT OIL COOLER)				
		MATERIAL	ACABADO	TRATAMIENTO	PRESENTACION	ESCALA
		DIBUJADO	VERIFICADO	GRADO PRECISION	FECHA CREACION	ULTIMA REVISION
		JOSE	S.SUBACH	MEDIO	10/10/2012	---
Grado de Precisión DIN-7168	Fino	Sole Diesel		SOLE, S.A.	17310220	



### DATOS TÉCNICOS (TECHNICAL DATA)

Manguera agua salada (Sea water hose) : Ø26mm  
 Manguera entrada combustible (Fuel hose intake): Ø8mm  
 Manguera retorno combustible (Fuel hose outlet): Ø5mm

KIT INV. BORG WARNER (SIN REFRIG. ACEITE), MOTOR MINI-55 V6

KIT GEARBOX BW (WITHOUT OIL COOLER), MINI-55 V6 ENGINE

MATERIAL	ACABADO	TRATAMIENTO	PRESENTACIÓN	ESCALA
				1/
DIBUJADO ORIOLG	VERIFICADO P.IGLESIAS	GRADO PRECISIÓN MEDIO	FECHA CREACIÓN 04/01/2019	ÚLTIMA REVISIÓN ---



**SOLE, S.A.**

17310220\_MINI55V6