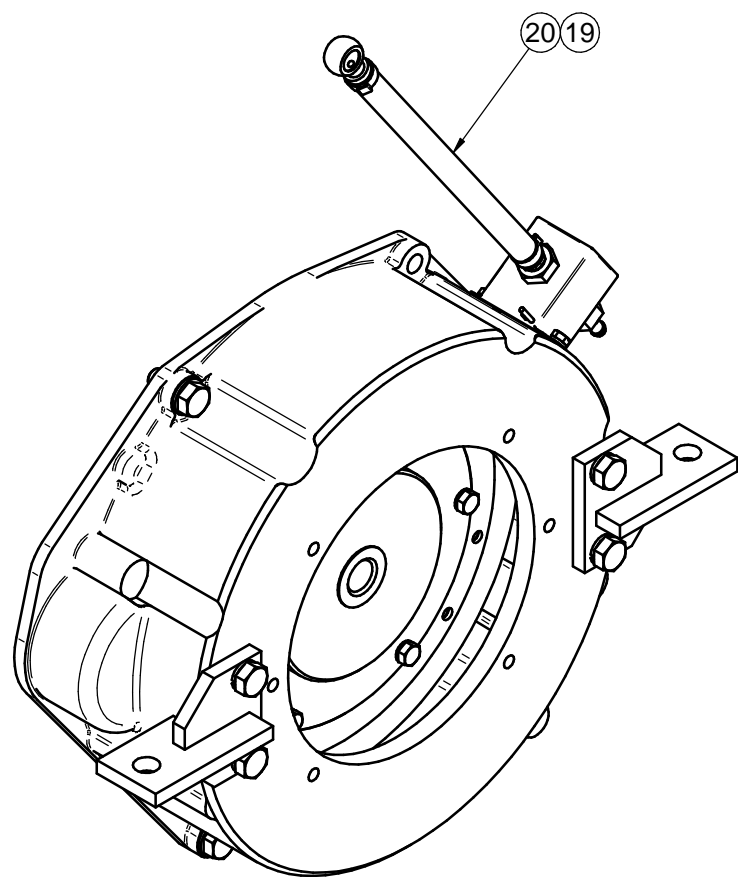
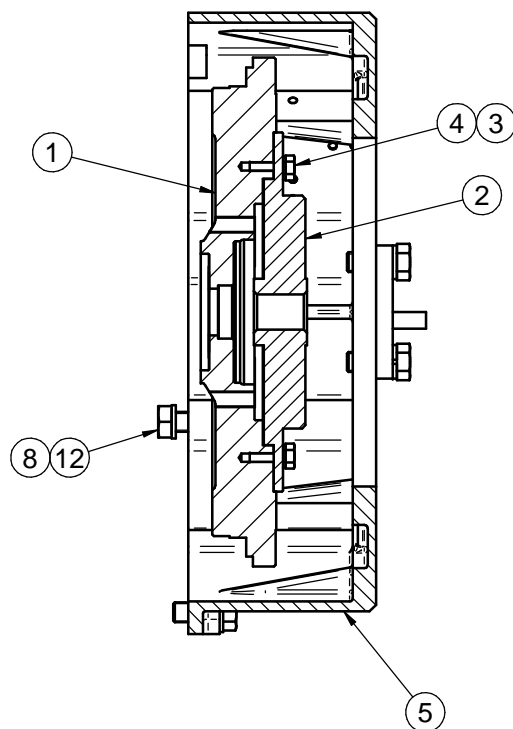


CORTE A-A




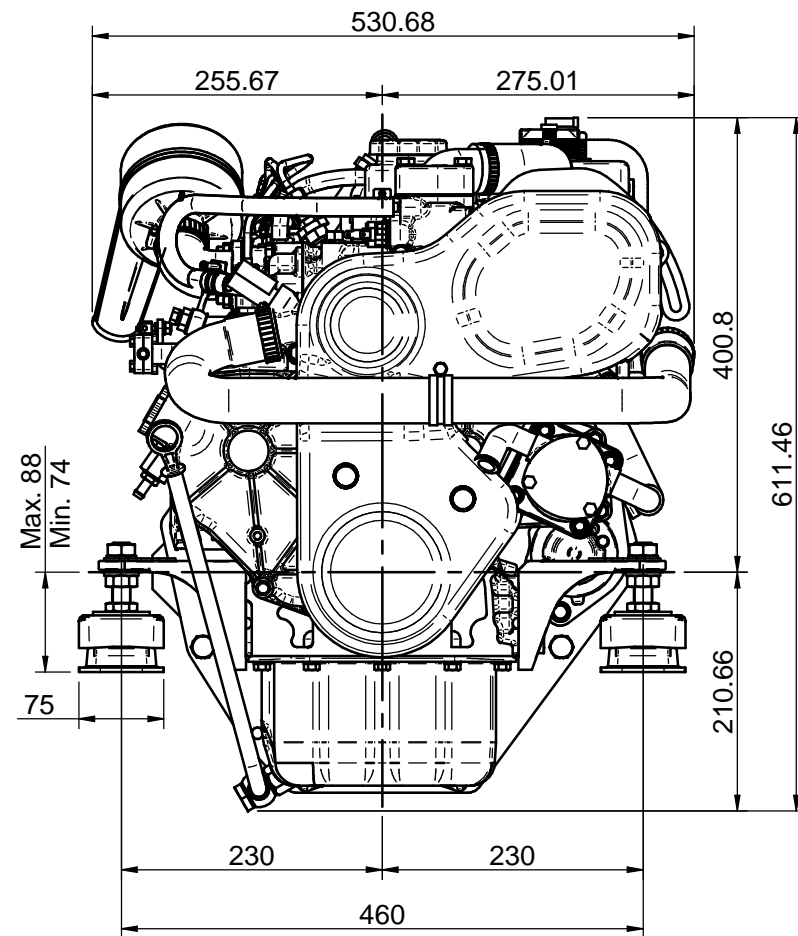
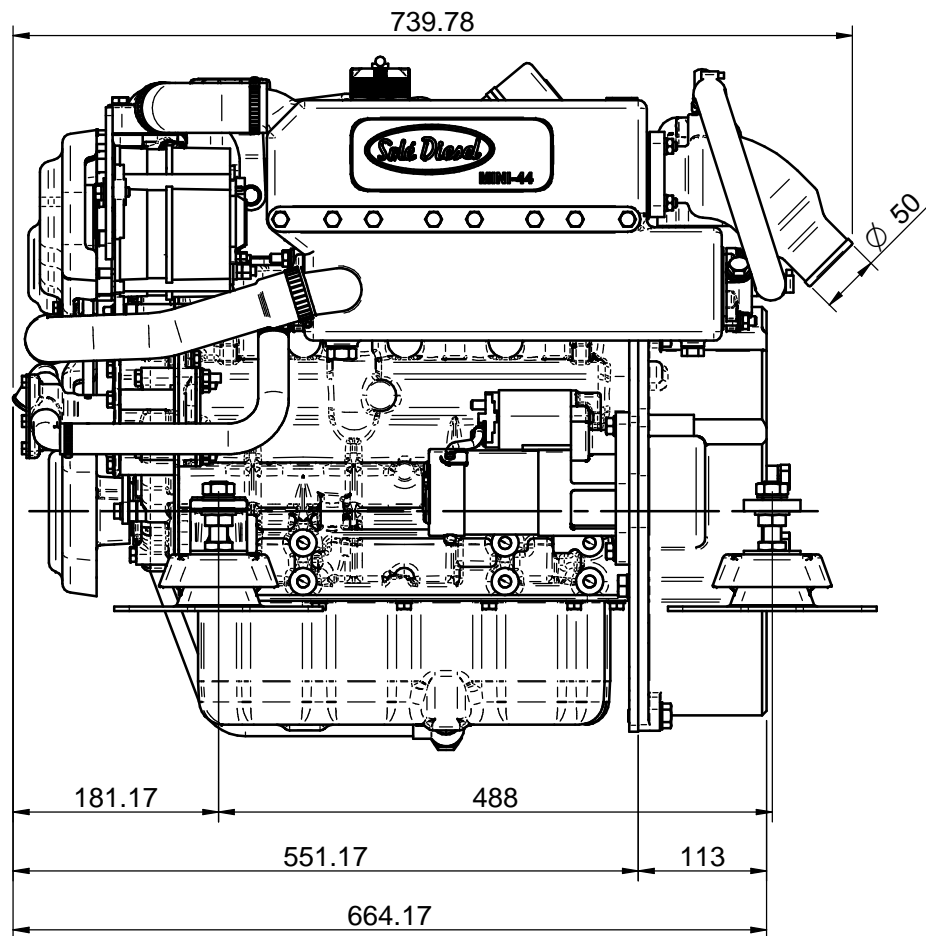
\* No representado en el dibujo / Not shown in the drawing

Nº	Referencia	Descripción	Material	Cant.
1	17322027.4.1	VOLANTE MECANIZADO SAE 6,5		1
2	17210071	DISCO DE EMBRAGUE		1
3	53038008	ARANDELA ESTRIADA Ø8 DIN-6798A	Acero	6
4	52102257	TORNILLO DIN 933 M8x20 8.8	ACERO 8.8	6
5	13410018	CARCASA ACOPLAMIENTO SAE 7	Aluminio	1
6	17010004	SOPORTE POSTERIOR DERECHA CARCASA	ACERO	1
7	52102359	TORNILLO M12 x 30 DIN 933	ACERO 8.8	4
8	53033012	ARANDELA GROWER Ø12 DIN 127	ACERO	6
9	17010003	SOPORTE POSTERIOR IZQUIERDO	ACERO	1
10	52202359	TORNILLO M12x1.25, L= 30 DIN 933	ACERO 8.8	3
11	53038012	ARANDELA ESTRIADA Ø12 DIN-6798A	Acero	3
12	52102358	TORNILLO M12 x 25 DIN 933	ACERO 8.8	2
13	13814070	BOMBA ALIMENTACIÓN ELECTRICA 12V		1
14	13814072	RACOR		2
15	57000361	ARANDELA	Aluminio	2
16	53033006	ARANDELA GROWER DIN 127 Ø6	Acero	2
17	51030006	ARANDELA PLANA Ø6 DIN125	ACERO	2
18	52102154	TORNILLO M6x10 DIN 933	ACERO 8.8	2
19	51086015	ABRAZADERA UNA OREJA CON ARO	AISI A-304	1
20	13814012	TUBO BOMBA A FILTRO		1
21*	58088283	ABRAZ. PLASTICO 3,6 x 140 NEGRA	PLASTICO	2
22*	60900126	TERMINAL AZUL	(Ninguno)	1

KIT INV. "BW" SIN REFRIG. ACEITE

KIT GEARBOX BW (WITHOUT OIL COOLER)

Medidas Nominales (mm)	100	±0.2	MATERIAL	ACABADO	TRATAMIENTO	PRESENTACION	ESCALA
	30	±0.15					
Grado de Precisión DIN-7168	6	±0.1	DIBUJADO	VERIFICADO	GRADO PRECISIÓN	FECHA CREACIÓN	ÚLTIMA REVISIÓN
	0	±0.05	XAVIER	S.SUBACH	MEDIO	20/03/2014	---
	Fino	±0.1			<b>SOLE, S.A.</b>		<b>17310220.4</b>
	Medio	±0.2					
	Bastio	±0.5					



### DATOS TÉCNICOS (TECHNICAL DATA)

Manguera agua salada (Sea water hose): Ø20mm  
 Manguera entrada combustible (Fuel hose intake): Ø8mm  
 Manguera retorno combustible (Fuel hose outlet): Ø5mm

KIT INV. BORG WARNER (SIN REFRIG. ACEITE), MOTOR MINI-44 V6

KIT GEARBOX BW (WITHOUT OIL COOLER), MINI-44 V6 ENGINE

MATERIAL	ACABADO	TRATAMIENTO	PRESENTACIÓN	ESCALA
				1/1
DIBUJADO ORIOLG	VERIFICADO P.IGLESIAS	GRADO PRECISIÓN MEDIO	FECHA CREACIÓN 03/01/2019	ÚLTIMA REVISIÓN ---



**SOLE, S.A.**

17310220.4\_MINI44V6