
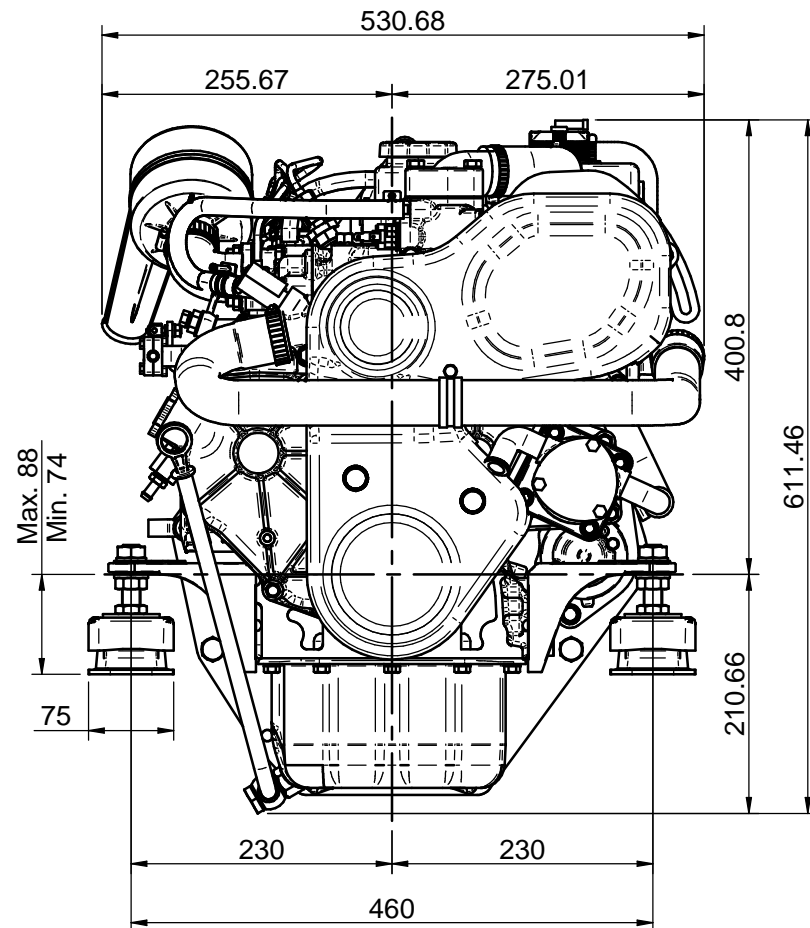
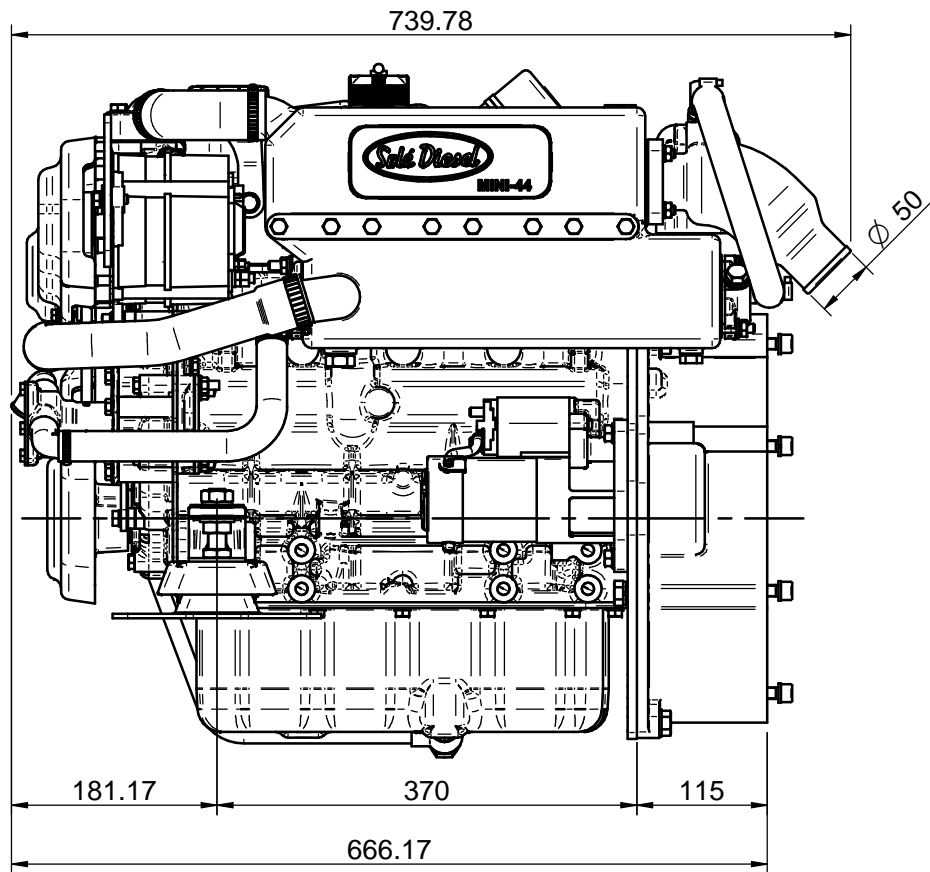


*No representado en el dibujo / Not shown in the picture

Nº	Referencia	Descripción	Material	Cant.
1	17310009	SUPLEMENTO VOLANTE	F-114	1
2	53033006	ARANDELA GROWER DIN 127 Ø6	Acero	8
3	52102158	TORNILLO M6x25 DIN 933	Acero 8.8	6
4	53033010	ARANDELA GROWER Ø10 DIN-127	Acero	13
5	52102308	TORNILLO M10x25 DIN 933	Acero	6
6	13410019	CARACA ACOPLAMIENTO SAE 5	Aluminio	1
7	53033012	ARANDELA GROWER Ø12 DIN 127	Acero	4
8	51030012	ARANDELA PLANA Ø12 DIN125	Acero	1
9	17214022	BRIDA TUBO EXTRACCIÓN	Acero	1
10	15217010	SOPORTE INSTALACION	F-1	1
11	52202361	TORNILLO M12x1.25, L= 40 DIN 933	ACERO 8.8	1
12	52103309	TORNILLO M10 x 30 DIN 912	Acero 8.8	7
13	52202359	TORNILLO M12x1.25, L= 30 DIN 933	ACERO 8.8	3
14	53038012	ARANDELA ESTRIADA Ø12 DIN-6798A		4
15	52102358	TORNILLO M12 x 25 DIN 933	ACERO 8.8	2
16	13814070	BOMBA ALIMENTACIÓN ELECTRICA 12V		1
17	13814072	RACOR	F-111	2
18	57000361	ARANDELA	Aluminio	2
19	52102154	TORNILLO M6x10 DIN 933	Acero 8.8	2
20	51030006	ARANDELA PLANA Ø6 DIN125	Acero	2
21	51086015	ABRAZADERA UNA OREJA CON ARO	AISI-304	1
22	13814012	TUBO BOMBA A FILTRO		1
23*	58088225	ABRAZADERA DE PLASTICO	PLASTICO	2
24*	60900126	TERMINAL AZUL	(Ninguno)	1

Medidas Nominales (mm)		KIT JET CASTOLDI No. 5				
100	a	±0.2				
30	a	±0.15				
6	a	±0.1				
0	a	±0.05				
Fino		±0.1				
Medio		±0.2				
Bastio		±0.5				
		MATERIAL	ACABADO	TRATAMIENTO	PRESENTACION	ESCALA
		DIBUJADO	VERIFICADO	GRADO PRECISION	FECHA CREACION	ULTIMA REVISION
		A. ORTI	S. UBACH	MEDIO	22-06-2012	---
Grado de Precisión DIN:7168				SOLE, S.A.		17310216



DATOS TÉCNICOS (TECHNICAL DATA)

Manguera agua salada (Sea water hose): Ø20mm
 Manguera entrada combustible (Fuel hose intake): Ø8mm
 Manguera retorno combustible (Fuel hose outlet): Ø5mm

KIT JET CASTOLDI No. 5 SAE 5, MOTOR MINI-44 V6

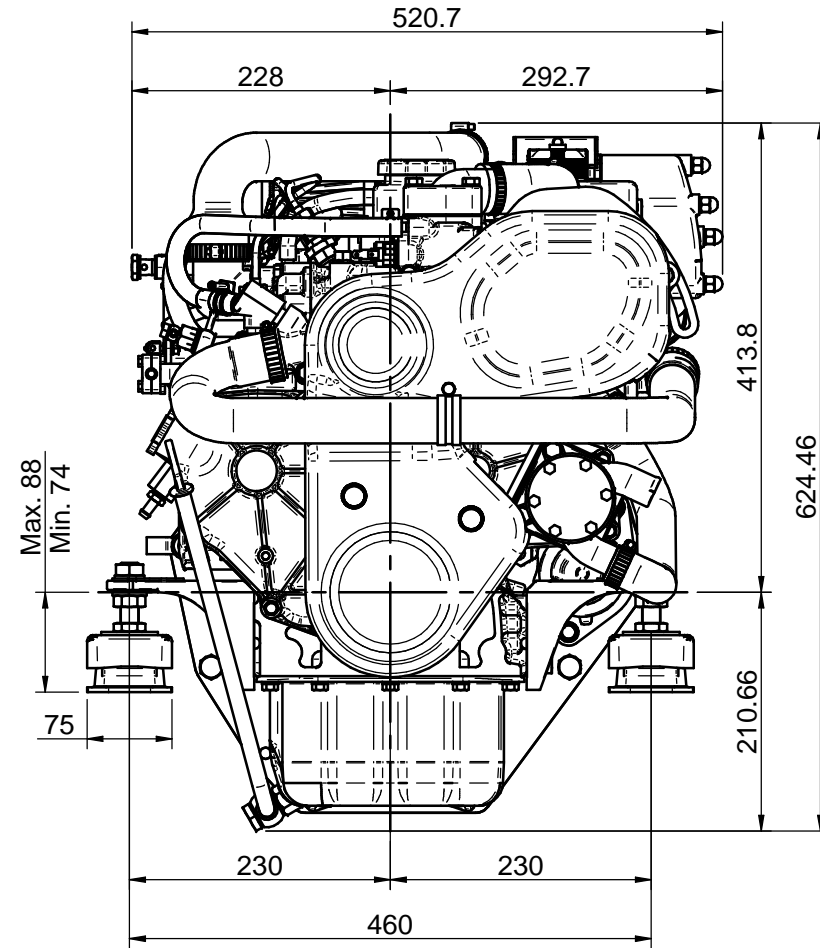
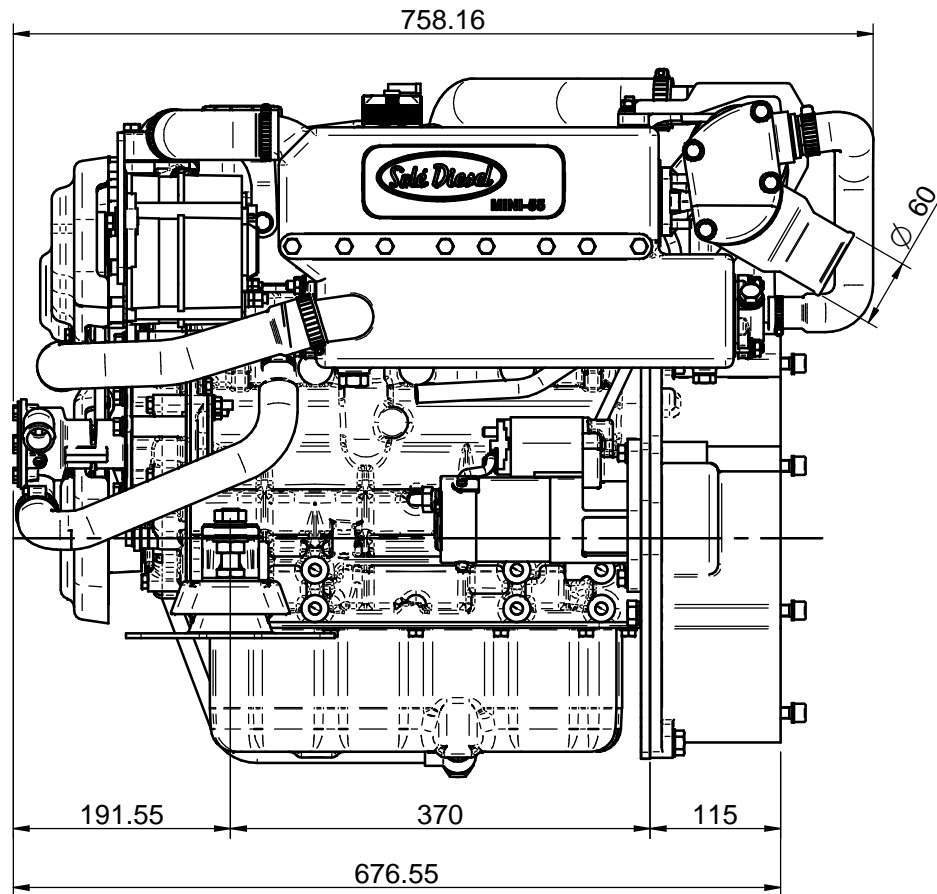
KIT JET CASTOLDI NUM. 5 SAE 5, MINI-44 V6 ENGINE

MATERIAL	ACABADO	TRATAMIENTO	PRESENTACION	ESCALA
-	-	-	-	1/1
DIBUJADO ORIOLG	VERIFICADO P.IGLESIAS	GRADO PRECISIÓN MEDIO	FECHA CREACIÓN 07/01/2019	ÚLTIMA REVISIÓN ---



SOLE, S.A.

17310216_MINI44V6



DATOS TÉCNICOS (TECHNICAL DATA)

Manguera agua salada (Sea water hose): Ø26mm
 Manguera entrada combustible (Fuel hose intake): Ø8mm
 Manguera retorno combustible (Fuel hose outlet): Ø5mm

KIT JET CASTOLDI No. 5 SAE 5, MOTOR MINI-55 V6

KIT JET CASTOLDI NUM. 5 SAE 5, MINI-55 V6 ENGINE

MATERIAL	ACABADO	TRATAMIENTO	PRESENTACIÓN	ESCALA
				1/1
DIBUJADO ORIOLG	VERIFICADO P.IGLESIAS	GRADO PRECISIÓN MEDIO	FECHA CREACIÓN 07/01/2019	ÚLTIMA REVISIÓN ---



SOLE, S.A.

17310216_MINI55V6