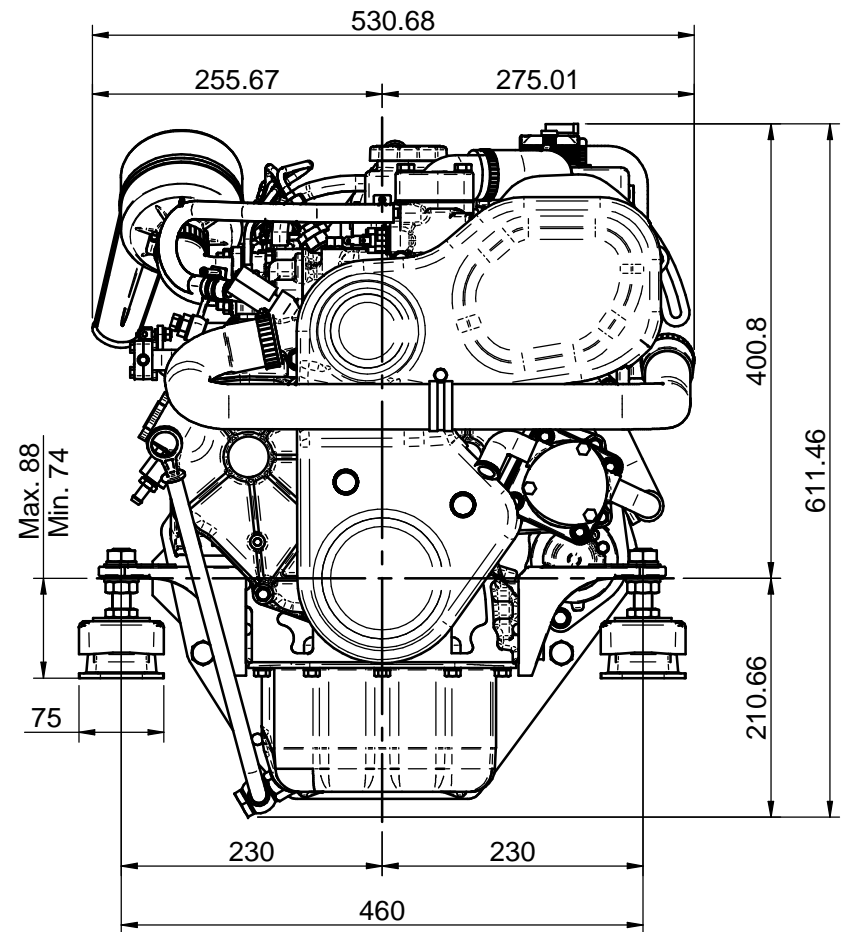
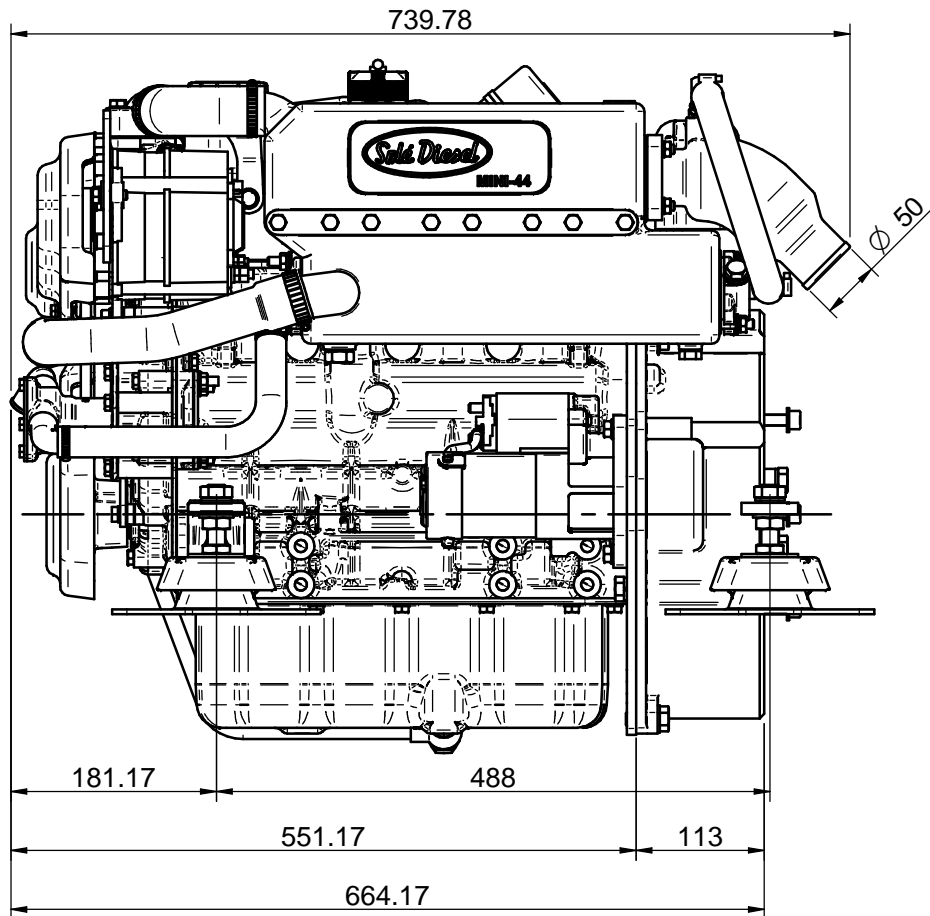


* No representado en el dibujo / Not shown in the drawing

Nº	Referencia	Descripción	Material	Cant.
1	13810041	PLATO ACOPLAMIENTO JUNTA CARDAN	F-114	1
2	53033006	ARANDELA GROWER DIN 127 Ø6	Acero	8
3	52102157	TORNILLO M6x20 DIN 933	ACERO 8.8	6
4	13410018	CARCASA ACOPLAMIENTO SAE 7	Aluminio	1
5	53033012	ARANDELA GROWER Ø12 DIN 127	ACERO	7
6	52202361	TORNILLO M12x1.25, L= 40 DIN 933	ACERO 8.8	1
7	17010003	SOPORTE POSTERIOR IZQUIERDO	ACERO	1
8	52102359	TORNILLO M12 x 30 DIN 933	ACERO 8.8	4
9	52103311	DIN-912 M10 x 40	F-114	6
10	53038010	ARANDELA ESTRIADA Ø10 DIN-6798A	ACERO	6
11	17010004	SOPORTE POSTERIOR DERECHA CARCASA	ACERO	1
12	52202359	TORNILLO M12x1.25, L= 30 DIN 933	ACERO 8.8	3
13	53038012	ARANDELA ESTRIADA Ø12 DIN-6798A	Acero	3
14	52102358	TORNILLO M12 x 25 DIN 933	ACERO 8.8	2
15	13814070	BOMBA ALIMENTACIÓN ELECTRICA 12V		1
16	13814072	RACOR		2
17	57000361	ARANDELA	Aluminio	2
18	52102155	TORNILLO M6x12 DIN 933	Acero 8.8	2
19	51030006	ARANDELA PLANA Ø6 DIN125	ACERO	2
20	51086015	ABRAZADERA UNA OREJA CON ARO	AISI A-304	1
21	13814012	TUBO BOMBA A FILTRO		1
22*	58088225	ABRAZADERA DE PLASTICO	PLASTICO	2
23*	60900126	TERMINAL AZUL	(Ninguno)	1

Medidas Nominales (mm)		KIT JET CASTOLDI No. 3				
100	±0.2	MATERIAL		ACABADO	TRATAMIENTO	PRESENTACION
30	±0.15	DIBUJADO		VERIFICADO	GRADO PRECISION	FECHA CREACION
6	±0.1	A. ORTI	S. UBACH	MEDIO	22-06-2012	ÚLTIMA REVISIÓN
0	±0.05	Grado de Precisión		SOLE, S.A.		
6	±0.2	Fino		17310215		
0	±0.1	Medio		SOLE Diesel		
6	±0.2	Bastio		SOLE, S.A.		



DATOS TÉCNICOS (TECHNICAL DATA)

Manguera agua salada (Sea water hose): Ø20mm
 Manguera entrada combustible (Fuel hose intake): Ø8mm
 Manguera retorno combustible (Fuel hose outlet): Ø5mm

KIT JET CASTOLDI No. 3, MOTOR MINI-44 V6

KIT JET CASTOLDI NUM. 3, MINI-44 V6 ENGINE

MATERIAL	ACABADO	TRATAMIENTO	PRESENTACIÓN	ESCALA
-	-	-	-	1/1
DIBUJADO ORIOLG	VERIFICADO P.IGLESIAS	GRADO PRECISIÓN MEDIO	FECHA CREACIÓN 07/01/2019	ÚLTIMA REVISIÓN ---



SOLE, S.A.

17310215_MINI44V6