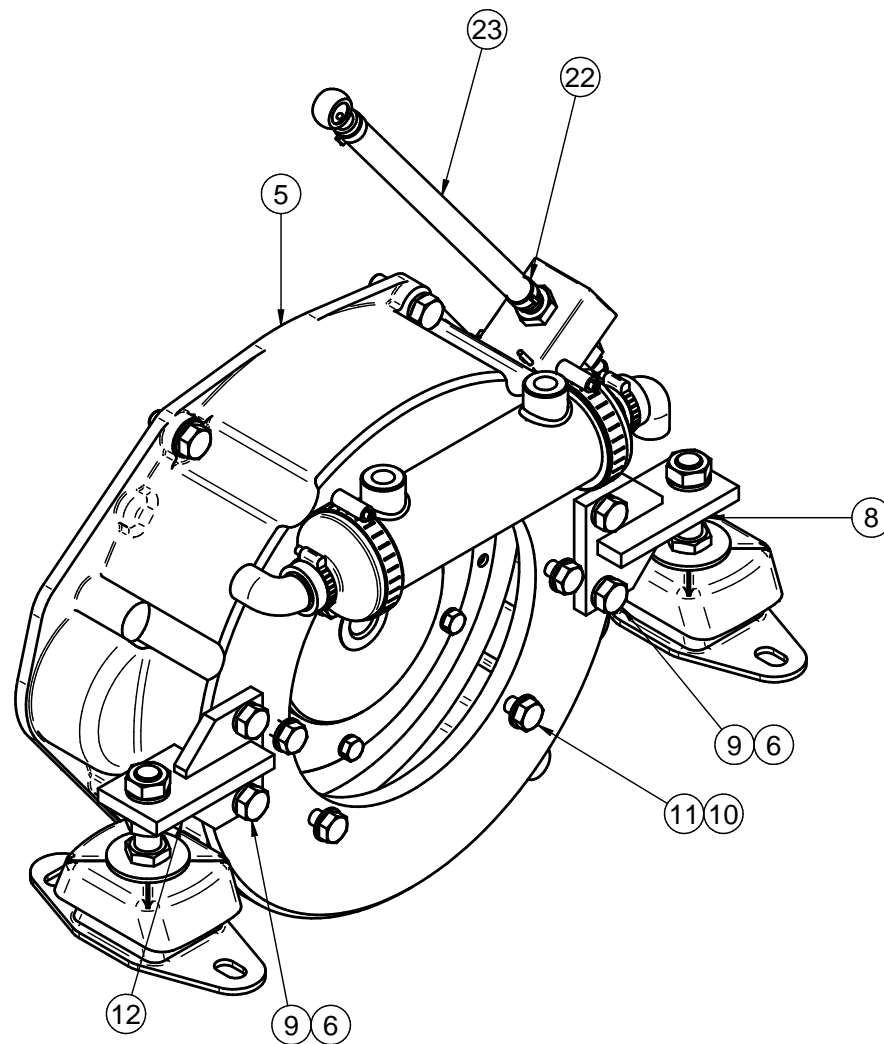


CORTE A-A



\* No representado en el dibujo/ Not shown in the drawing

Nº	Referencia	Descripción	Material	Cant.
1	17322027.4.1	VOLANTE MECANIZADO SAE 6,5		1
2	17210072	ACOPLAMIENTO ELASTICO PRM		1
3	53038008	ARANDELA ESTRIADA Ø8 DIN-6798A	Acero	6
4	52102257	TORNILLO DIN 933 M8x20 8.8 CINCADO	Acero 8.8	6
5	13410018	CARCASA ACOPLAMIENTO SAE 7	Aluminio	1
6	53033012	ARANDELA GROWER Ø12 DIN 127	S-275 JR	7
7	52202361	TORNILLO M12x1.25, L= 40 DIN 933	ACERO 8.8	2
8	17010003	SOPORTE POSTERIOR IZQUIERDO	ACERO	1
9	52102359	TORNILLO M12 x 30 DIN 933	ACERO 8.8	4
10	53038010	ARANDELA ESTRIADA Ø10 DIN-6798A	ACERO	6
11	52102308	TORNILLO M10x25 DIN 933	Acero	6
12	17010004	SOPORTE POSTERIOR DERECHA CARCASA	ACERO	1
13	52202359	TORNILLO M12x1.25, L= 30 DIN 933	ACERO 8.8	3
14	53038012	ARANDELA ESTRIADA Ø12 DIN-6798A		4
15	52102358	TORNILLO M12 x 25 DIN 933	S-275 JR	2
16	13814070	BOMBA ALIMENTACIÓN ELECTRICA 12V		1
17	13814072	ENTRONQUE 1/8" NPTF	F-111	2
18	57000361	ARANDELA	Aluminio	2
19	51030006	ARANDELA PLANA Ø6 DIN125	Acero	2
20	53033006	ARANDELA GROWER DIN 127 Ø6	Acero	2
21	52102154	TORNILLO M6x10 DIN 933	Acero 8.8	2
22	51086015	ABRAZADERA UNA OREJA CON ARO	AISI-304	1
23	13814012	TUBO BOMBA A FILTRO		1
24	14712051	REFRIGERADOR DE ACEITE	LATON	1
25	54082050	ABRAZADERA Ø70/50x13 W4 DIN 3017		2
26	15212007	TAPA REFRIGERADOR	GOMA	2
27	54081020	ABRAZADERA Ø20/32	INOX	2
28	56063022.1	CODO MH FIG. 92 CU22	COBRE	2
29*	58088283	ABRAZ. PLASTICO 3,6 x 140 NEGRA	PLASTICO	2
30*	60900126	TERMINAL AZUL	(Ninguno)	1
31*	M87501927	MANGUERA AGUA Ø19/27	GOMA	1
32*	61673100	SUSPENSOR TIPO D 45 SH MARINO MEDIO		2

Medidas Nominales (mm)	100	KIT INV. PRM DELTA CON CARCASA BW y REFRIG. ACEITE					
	30	KIT PRM DELTA & ADAPTER BW & OILCOOLER					
	a	MATERIAL		ACABADO	TRATAMIENTO	PRESENTACION	ESCALA
	6						
Grado de Precisión DIN-7168	0	DIBUJADO		VERIFICADO	GRADO PRECISIÒN	FECHA CREACION	ÚLTIMA REVISIÒN
	a	P.IGLESIAS		V.MIRAVET	MEDIO	11/06/2019	----
	Fino						
	Medio						
	Basito						
				SOLE, S.A.		17310214	

