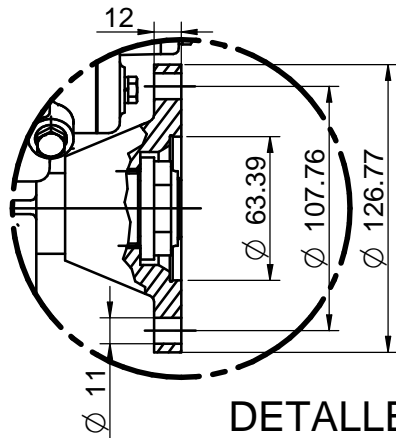
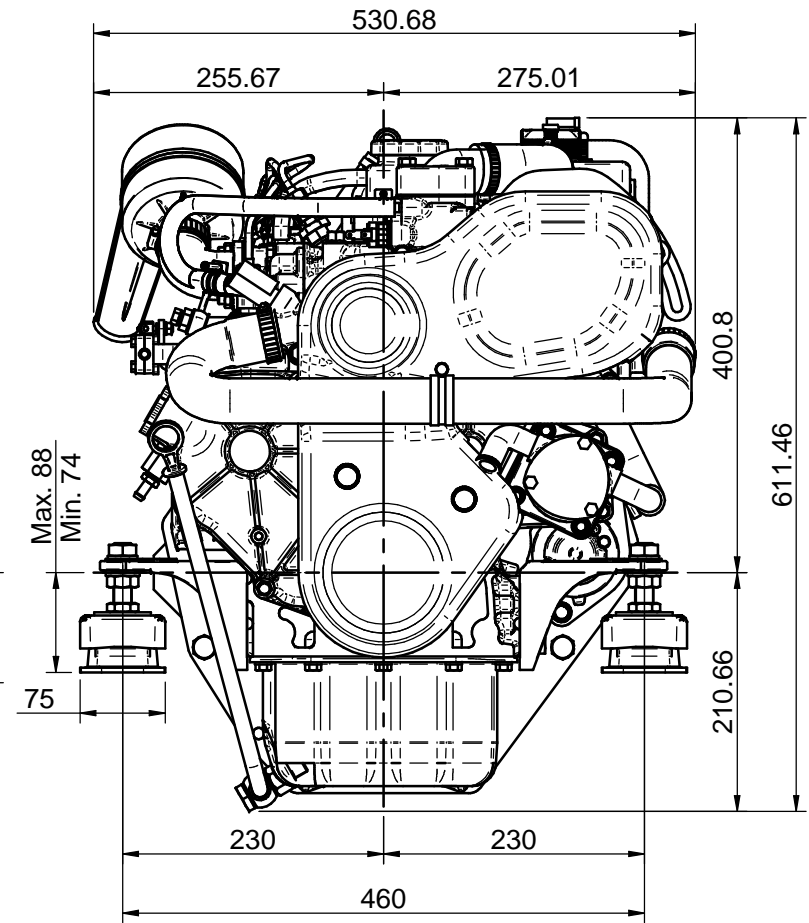
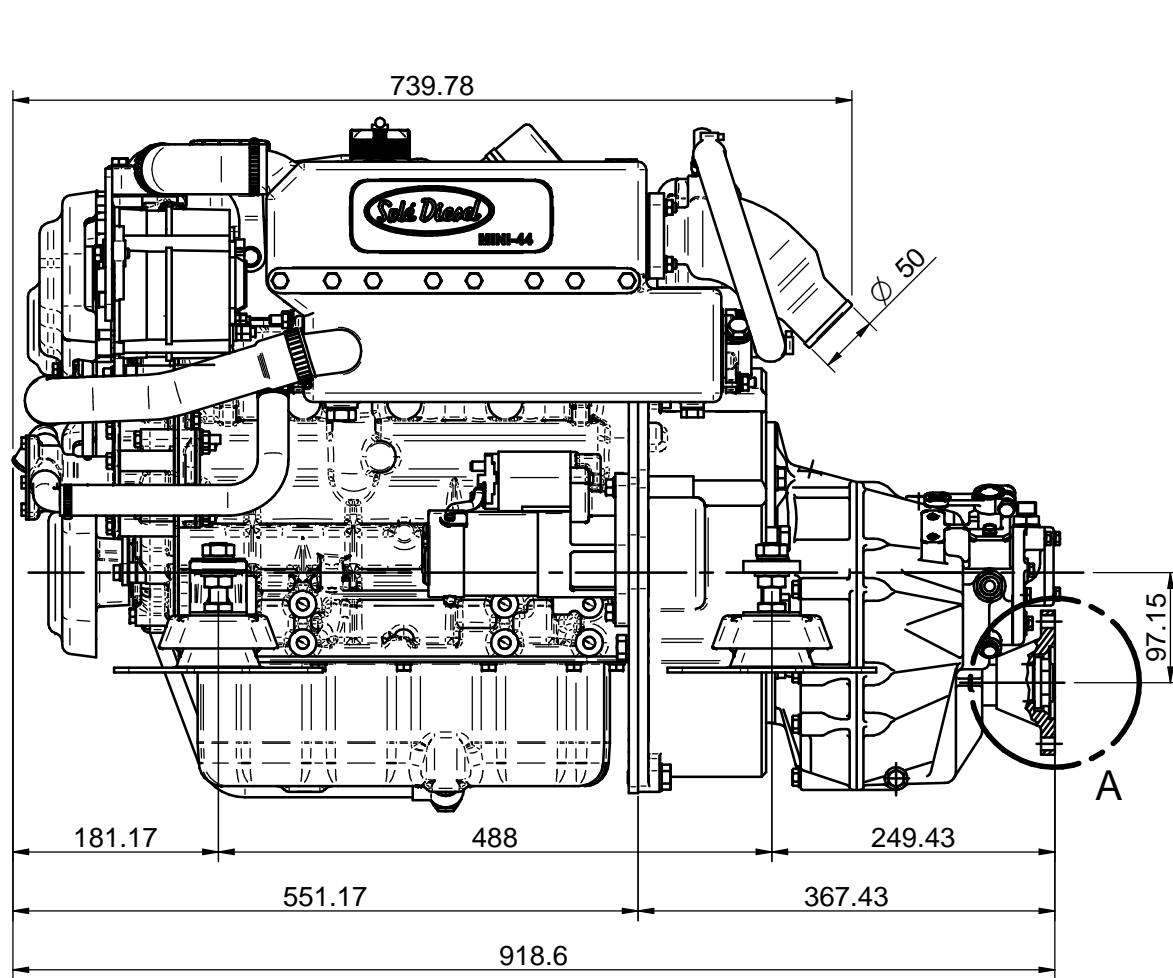


* No representado en el dibujo / Not shown in the drawing

Nº	Referencia	Descripción	Material	Cant.
1	17322027.4.1	VOLANTE MECANIZADO SAE 6,5		1
2	17210071	DISCO DE EMBRAGUE		1
3	53038008	ARANDELA ESTRIADA Ø8 DIN-6798A	Acero	6
4	52102257	TORNILLO DIN 933 M8x20 8.8	ACERO 8.8	6
5	13410018	CARCASA ACOPLAMIENTO SAE 7	Aluminio	1
6	17010003	SOPORTE POSTERIOR IZQUIERDO	ACERO	1
7	53038010	ARANDELA ESTRIADA Ø10 DIN-6798A	ACERO	6
8	52102308	TORNILLO M10x25 DIN 933	Acero	6
9	52102359	TORNILLO M12 x 30 DIN 933	ACERO 8.8	4
10	53033012	ARANDELA GROWER Ø12 DIN 127	ACERO	6
11	17010004	SOPORTE POSTERIOR DERECHA CARCASA	ACERO	1
12	52202359	TORNILLO M12x1.25, L= 30 DIN 933	ACERO 8.8	3
13	53038012	ARANDELA ESTRIADA Ø12 DIN-6798A	Acero	3
14	52102358	TORNILLO M12 x 25 DIN 933	ACERO 8.8	2
15	13814070	BOMBA ALIMENTACIÓN ELECTRICA 12V		1
16	13814012	TUBO BOMBA A FILTRO		1
17	51086015	ABRAZADERA UNA OREJA CON ARO	AISI A-304	1
18	52102155	TORNILLO M6x12 DIN 933	Acero 8.8	2
19	53033006	ARANDELA GROWER DIN 127 Ø6	Acero	2
20	51030006	ARANDELA PLANA Ø6 DIN125	ACERO	2
21	57000361	ARANDELA	Aluminio	2
22	13814072	RACOR		2
23*	58088283	ABRAZ. PLASTICO 3,6 x 140 NEGRA	PLASTICO	2
24*	60900126	TERMINAL AZUL	(Ninguno)	1


Medidas Nominales (mm)	100	300	KIT INV. TM-345A (SIN REFRIG.)						
	a	±0.2	KIT GEARBOX TM-345A (WITHOUT COOLER)						
6	30	100	±0.15	±0.2	MATERIAL	ACABADO	TRATAMIENTO	PRESENTACION	ESCALA
a	±0.1	±0.2	±0.3	±0.5	DIBUJADO	VERIFICADO	GRADO PRECISION	FECHA CREACION	ULTIMA REVISION
0	±0.05	±0.1	±0.2	±0.5	XAVIER	S. UBACH	MEDIO	17/03/2014	
Grado de Precisión DIN:7168	Fino	Medio	Bastio			SOLE, S.A.		17310212.4	



DETALLE A

DATOS TÉCNICOS (TECHNICAL DATA)

Manguera agua salada (Sea water hose): Ø20mm
 Manguera entrada combustible (Fuel hose intake): Ø8mm
 Manguera retorno combustible (Fuel hose outlet): Ø5mm

KIT INV. TM-345A (SIN REFRIG.), MOTOR MINI-44 V6				
KIT GEARBOX TM-345/A (WITHOUT COOLER), MINI-44 V6 ENGINE				
MATERIAL	ACABADO	TRATAMIENTO	PRESENTACION	ESCALA
				1/1
DIBUJADO ORIOLG	VERIFICADO P.IGLESIAS	GRADO PRECISION MEDIO	FECHA CREACION 13/12/2018	ULTIMA REVISION ---
		SOLÉ, S.A.	17310212.4_MINI44V6	