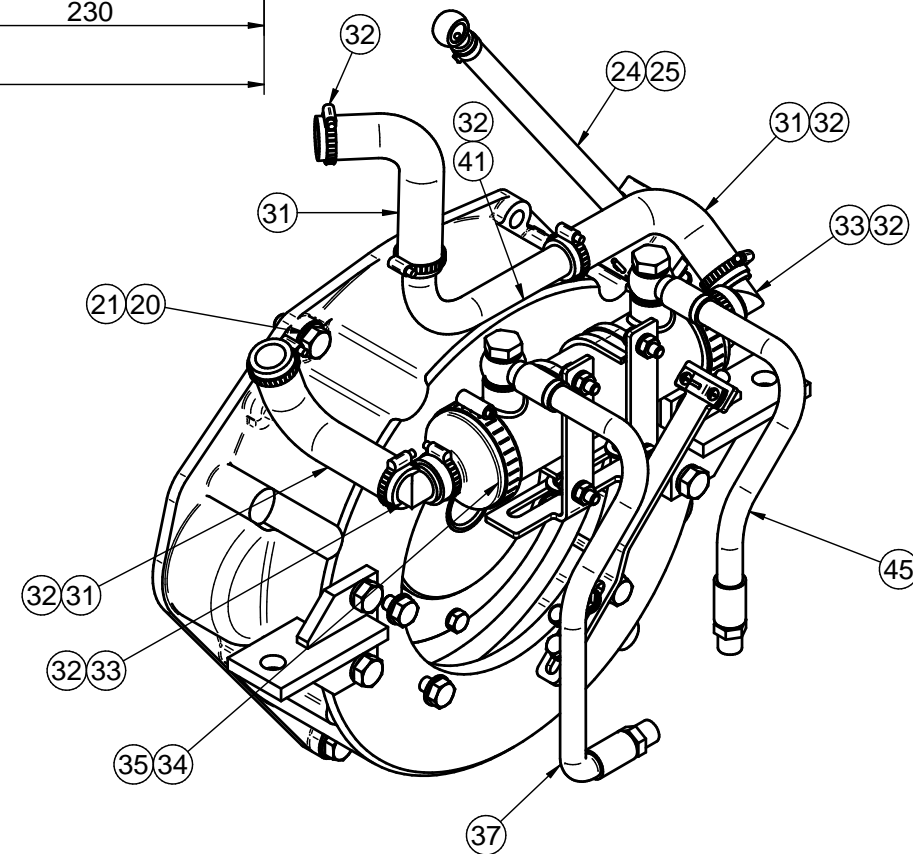
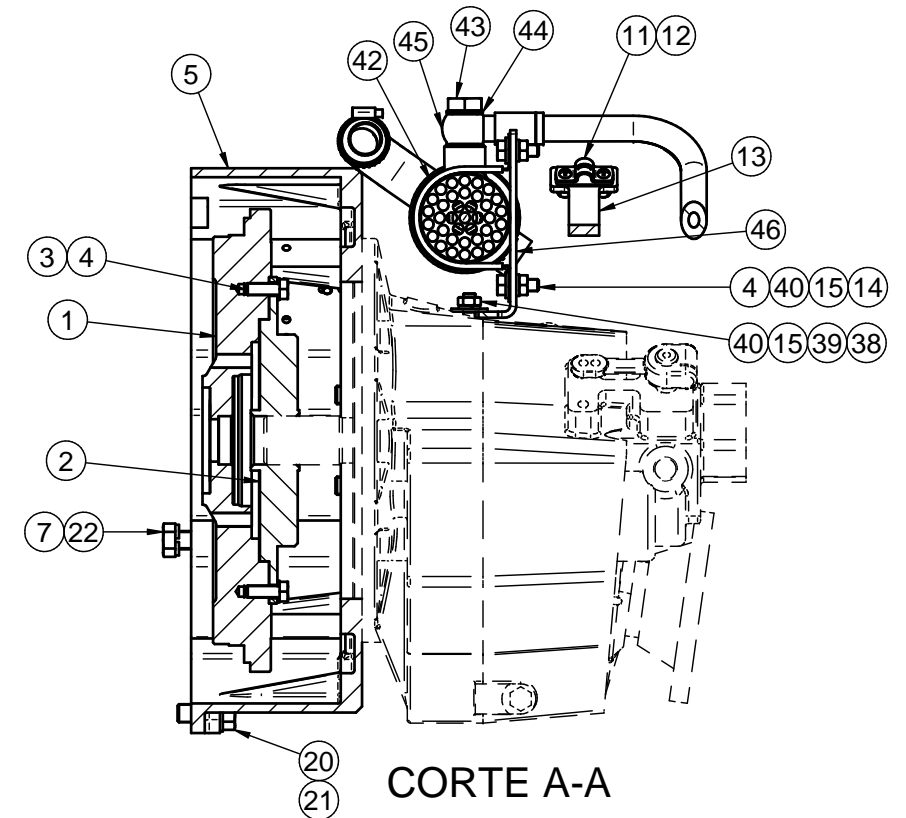
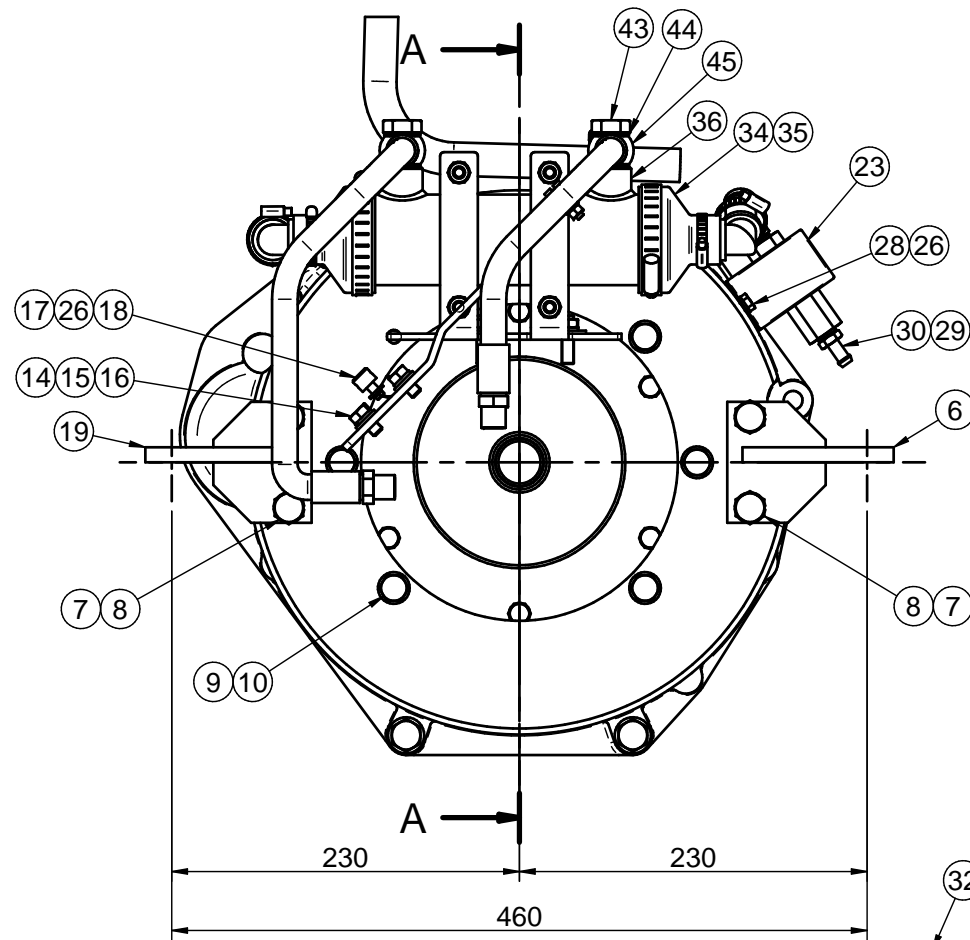


Nº	Referencia	Descripción	Material	Cant.
1	17322027.4.1	VOLANTE MECANIZADO SAE 6,5		1
2	17210071	DISCO DE EMBRAGUE		1
3	53038008	ARANDELA ESTRIADA Ø8 DIN-6798A	Acero	6
4	52102257	TORNILLO DIN 933 M8x20 8.8	Acero 8.8	10
5	13410018	CARCASA ACOPLAMIENTO SAE 7	Aluminio	1
6	17010003	SOPORTE POSTERIOR IZQUIERDO	ACERO	1
7	53033012	ARANDELA GROWER Ø12 DIN 127	S-275 JR	6
8	52102359	TORNILLO M12 x 30 DIN 933	ACERO 8.8	4
9	53038010	ARANDELA ESTRIADA Ø10 DIN-6798A	ACERO	5
10	52102308	TORNILLO M10x25 DIN 933	Acero	5
11	24810913	BRIDA FIJACION CABLE		1
12	51030005	ARANDELA PLANA DIN125-05	Acero	2
13	18619020	SOPORTE MORSE INV.	F-114	1
14	51030008	ARANDELA ACERO DIN125-8	Acero	6
15	53033008	ARANDELA GROWER DIN 127-8	Acero	8
16	52102256	TORNILLO M8 x 15 DIN-933	Acero	2
17	51051107	PASADOR ALETAS DIN 94 D. 1,6x16	Acero	1
18	14719115	TERMINAL CABLE	Latón	1
19	17010004	SOPORTE POSTERIOR DERECHA	ACERO	1
20	52202359	TORNILLO M12x1.25, L= 30 DIN 933	ACERO 8.8	3
21	53038012	ARANDELA ESTRIADA Ø12 DIN-6798A		3
22	52102358	TORNILLO M12 x 25 DIN 933	S-275 JR	2
23	13814070	BOMBA ALIMENTACIÓN ELECTRICIA		1
24	13814012	TUBO BOMBA A FILTRO		1
25	51086015	ABRAZADERA UNA OREJA CON ARO	AISI-304	1
26	51030006	ARANDELA PLANA Ø6 DIN125	Acero	3
28	52102154	TORNILLO M6x10 DIN 933	Acero 8.8	2
29	57000361	ARANDELA	Aluminio	2
30	13814072	ENTRONQUE 1/8" NPTF	F-111	2
31	17611017	CODO ENTRADA INTERCAMBIADOR	Goma	3
32	54081020	ABRAZADERA Ø20/32	INOX	8
33	19421058.1	ACOPL. ANGULAR	Nailon,	2
34	15212007	TAPA REFRIGERADOR	GOMA	2
35	54082050	ABRAZADERA Ø70/50x13 W4 DIN		2
36	14712051	REFRIGERADOR DE ACEITE	LATON	1
37	17012024	TUBO REFRIG. INV. TM-345A L=360		1
38	12120018	ESPARRAGO M8	F-125T	2
39	51031008	ARANDELA ZINCADA Ø8 DIN-9021	Acero	2
40	52120008	TUERCA M8 DIN-934	Acero	6
41	17011028	TUBO ENTRADA REFRIG. INV.	Brass, yellow	1
42	59072604.1	ABRAZ. FIG. RSGU 2 60/20 W1	Acero	2
43	14712015	TORNILLO SIMPLE 3/8 GAS	F-111	2
44	59031017	ARANDELA ESTANQUEIDAD D.17,4 X	Acero	4
45	18512024	TUBO REFRIG. INV. TM-345A L=370		1



* No representado en el dibujo / Not shown in the drawing

Nº	Referencia	Descripción	Material	Cant.
46	18012041	SOPORTE REFRIGERADOR ACEITE	Acero	1
47*	13811002	TAPA	Latón	1
48*	13211035	CODO 1-2 LARGO	LATON	1
49*	60900126	TERMINAL AZUL	(Ninguno)	1
50*	58088283	ABRAZ. PLASTICO 3,6 x 140 NEGRA	PLASTICO	2
51*	61673100	SUSPENSOR TIPO D 45 SH MARINO		2

Medidas Nominales (mm)		KIT INV. TM-345 / 345A				
100 a 300	±0.2	KIT GEARBOX TM-345 / 345A				
30 a 100	±0.15	MATERIAL	ACABADO	TRATAMIENTO	PRESENTACION	ESCALA
6 a 30	±0.1	DIBUJADO	VERIFICADO	GRADO PRECISION	FECHA CREACION	ULTIMA REVISION
0 a 6	±0.05	XAVIER	S. UBACH	MEDIO	17/03/2014	06/07/2021
Fino	±0.1			SOLE, S.A.	17310211.4	A
Medio	±0.2					
Basico	±0.5					