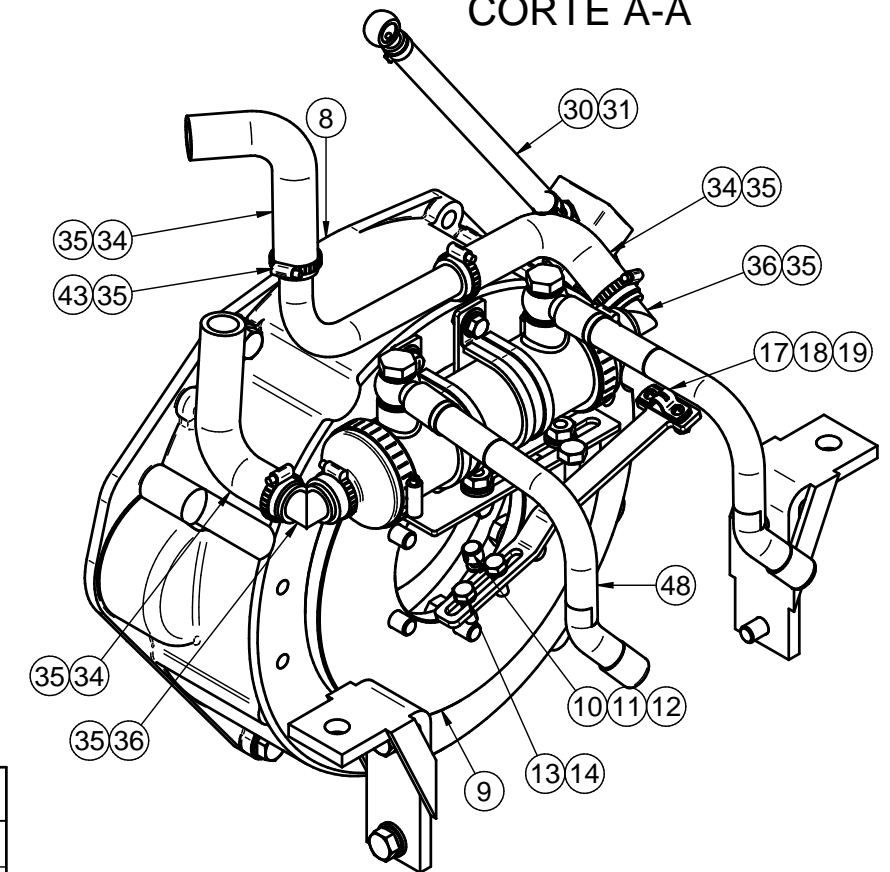
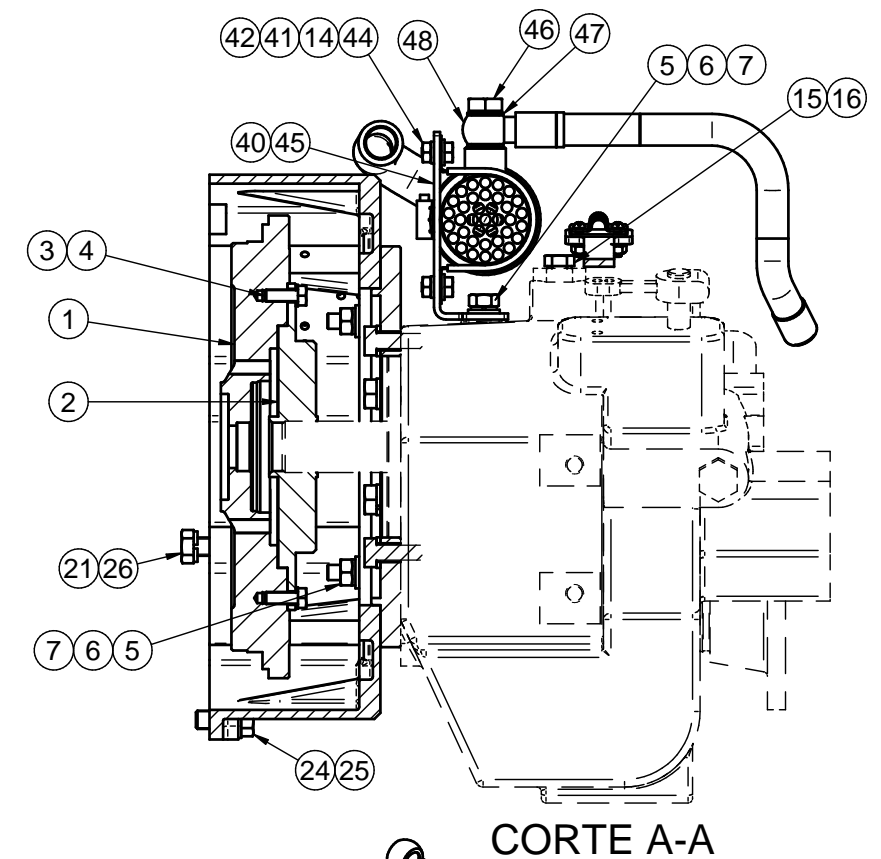
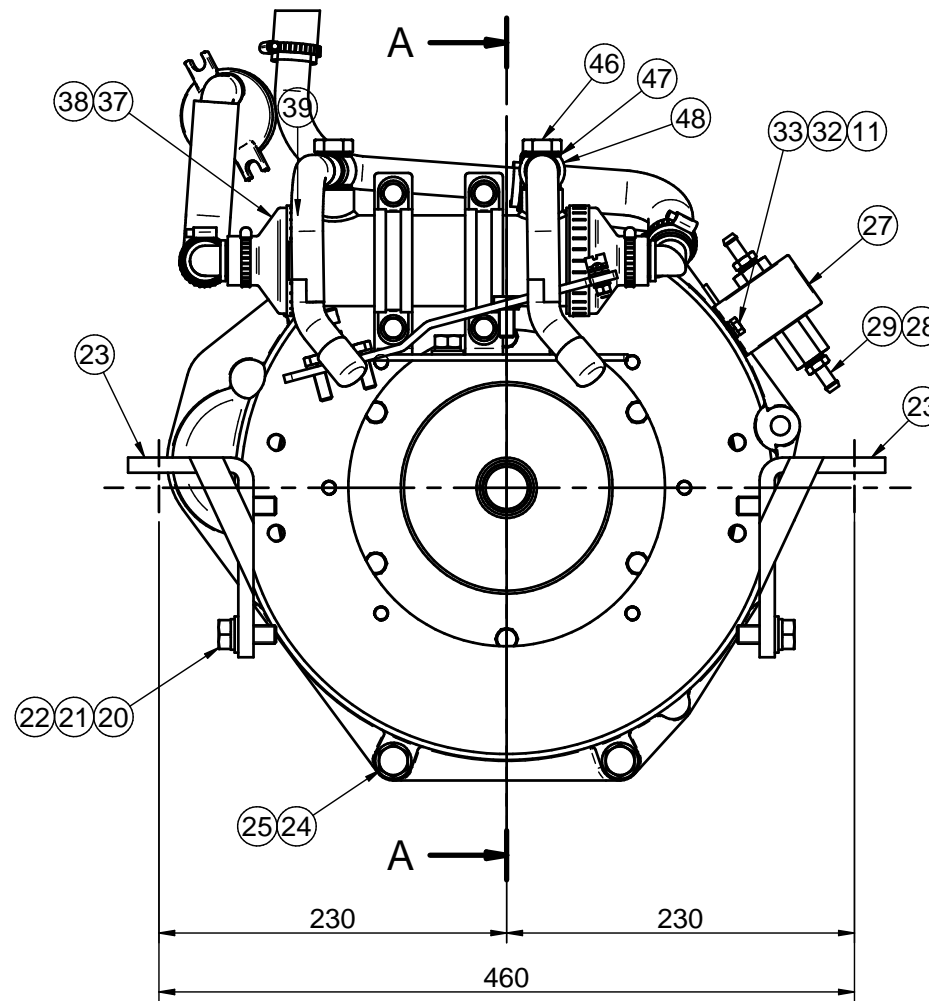


Nº	Referencia	Descripción	Material	Cant.
1	17322027.4	VOLANTE MECANIZADO SAE 6,5		1
2	17210071	DISCO DE EMBRAGUE		1
3	53038008	ARANDELA ESTRIADA Ø8 DIN-6798A	Acero	6
4	52102257	TORNILLO DIN 933 M8x20 8.8 CINCADO	Acero 8.8	6
5	52120010	TUERCA M10 DIN 934	Acero	8
6	53033010	ARANDELA GROWER Ø10 DIN-127	Acero	8
7	51030010	ARANDELA PLANA Ø10 DIN125	Acero	8
8	13410018	CARCASA ACOPLAMIENTO SAE 7	Aluminio	1
9	24870021	CALA BW ACOPL. TM-93/170/545		1
10	14719115	TERMINAL CABLE	Latón	1
11	51030006	ARANDELA PLANA Ø6 DIN125	Acero	3
12	51051107	PASADOR ALETAS DIN 94 D. 1,6x16	Acero	1
13	52101258	TORNILLO DIN 931 M8x25 8.8	Acero 8.8	2
14	53033008	ARANDELA GROWER DIN 127-8 CINCADA	Acero	6
15	52202307	TORNILLO M10x20x1.25 DIN 933	ACERO 8.8	1
16	56000061	ARANDELA COBRE Ø10/16x1.5	Cobre	1
17	24810913	BRIDA FIJACION CABLE		1
18	51030005	ARANDELA PLANA DIN125-05	Acero	2
19	18619020	SOPORTE MORSE INV.	F-114	1
20	52102359	TORNILLO M12 x 30 DIN 933	ACERO 8.8	4
21	53033012	ARANDELA GROWER Ø12 DIN 127	S-275 JR	6
22	51030012	ARANDELA PLANA Ø12 DIN125	Acero	4
23	17310001	SOPORTE POSTERIOR	F-114	2
24	52202359	TORNILLO M12x1.25, L= 30 DIN 933	ACERO 8.8	3
25	53038012	ARANDELA ESTRIADA Ø12 DIN-6798A		3
26	52102358	TORNILLO M12 x 25 DIN 933	S-275 JR	2
27	13814070	BOMBA ALIMENTACIÓN ELECTRICA 12V		1
28	57000361	ARANDELA	Aluminio	2
29	13814072	ENTRONQUE 1/8" NPTF	F-111	2
30	13814012	TUBO BOMBA A FILTRO		1
31	51086015	ABRAZADERA UNA OREJA CON ARO	AISI-304	1
32	53033006	ARANDELA GROWER DIN 127 Ø6	Acero	2
33	52102154	TORNILLO M6x10 DIN 933	Acero 8.8	2
34	17611017	CODO ENTRADA INTERCAMBIADOR	Goma	3
35	54081020	ABRAZADERA Ø20/32	INOX	6
36	19421058.1	ACOPL. ANGULAR	Nailon,	2
37	15212007	TAPA REFRIGERADOR	GOMA	2
38	54082050	ABRAZADERA Ø70/50x13 W4 DIN 3017		2
39	14712051	REFRIGERADOR DE ACEITE	LATON	1
40	59072604.1	ABRAZ. FIG. RSGU 2 60/20 W1 (COLISO)	Acero	2
41	51030008	ARANDELA ACERO DIN125-8 CINCADA	Acero	4
42	52102256	TORNILLO M8 x 15 DIN-933	Acero	4
43	17011028	TUBO ENTRADA REFRIG. INV.	Brass, yellow	1
44	52120008	TUERCA M8 DIN-934	Acero	4



* No mostrado en el dibujo / Not shown in the picture
 ** Taladrar carcasa (13410018) Ø10.25 para colocar brida (24870021)
 / Drill Ø10.25 adaptor flange (13410018) to fit the flange (24870021)

Nº	Referencia	Descripción	Material	Cant.
45	13912041	SOPORTE REFRIGERADOR DE ACEITE	Acero	1
46	14712015	TORNILLO SIMPLE 3/8 GAS	F-111	2
47	59031017	ARANDELA ESTANQUEIDAD D.17,4 X 24 X 1,5	Acero	4
48	17112024	TUBO REFRIGERADOR TM-93-170		2
49*	13811002	TAPA	Latón	1
50*	13211035	CODO 1-2 LARGO	LATON	1
51*	58088283	ABRAZ. PLASTICO 3,6 x 140 NEGRA	PLASTICO	2
52*	60900126	TERMINAL AZUL	(Ninguno)	1

KIT INV. TM-93 / 93A				
KIT GEARBOX TM-93				
MATERIAL	ACABADO	TRATAMIENTO	PRESENTACION	ESCALA
DIBUJADO XAVIER	VERIFICADO S. UBACH	GRADO PRECISION MEDIO	FECHA CREACION 17/03/2014	ULTIMA REVISION 06/07/2021
		SOLE, S.A.	17310210.4	A