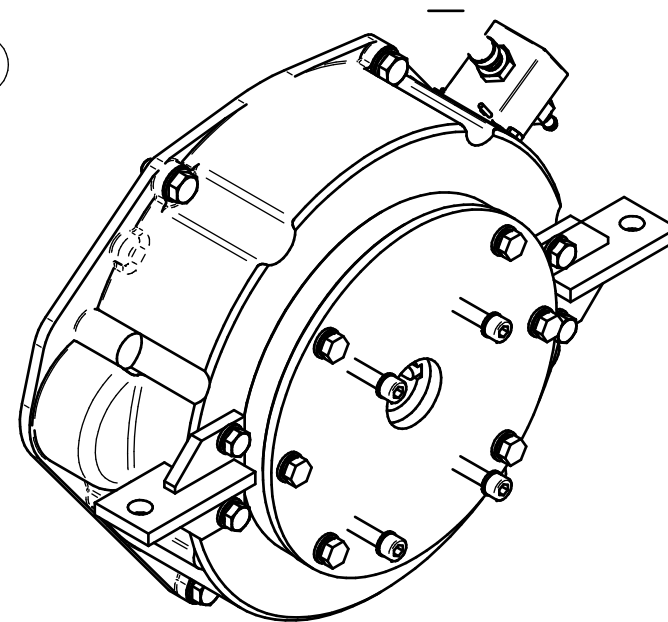
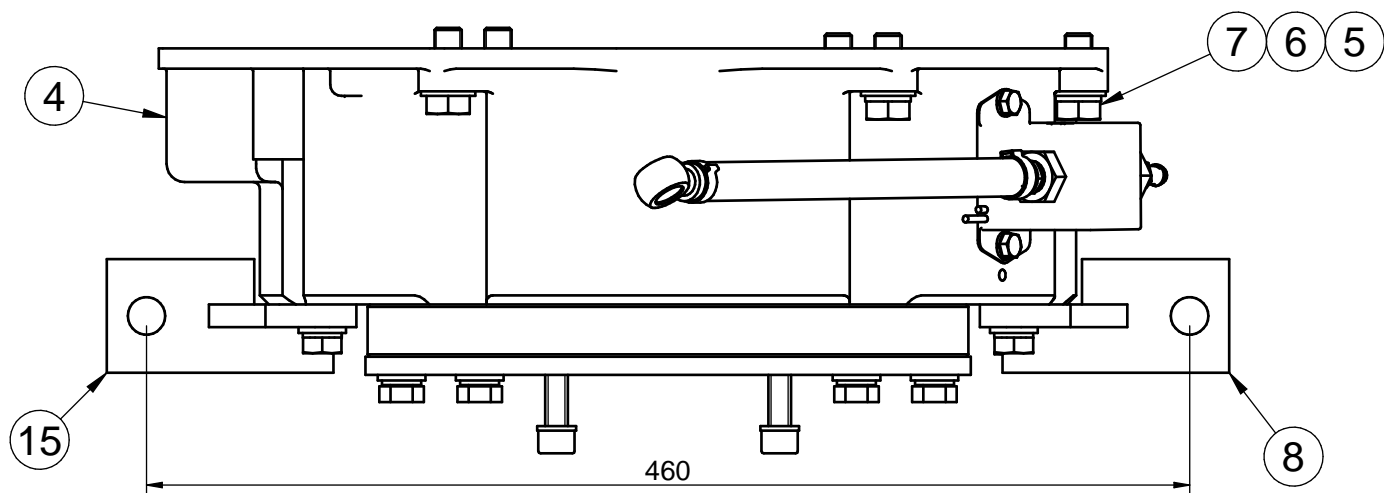
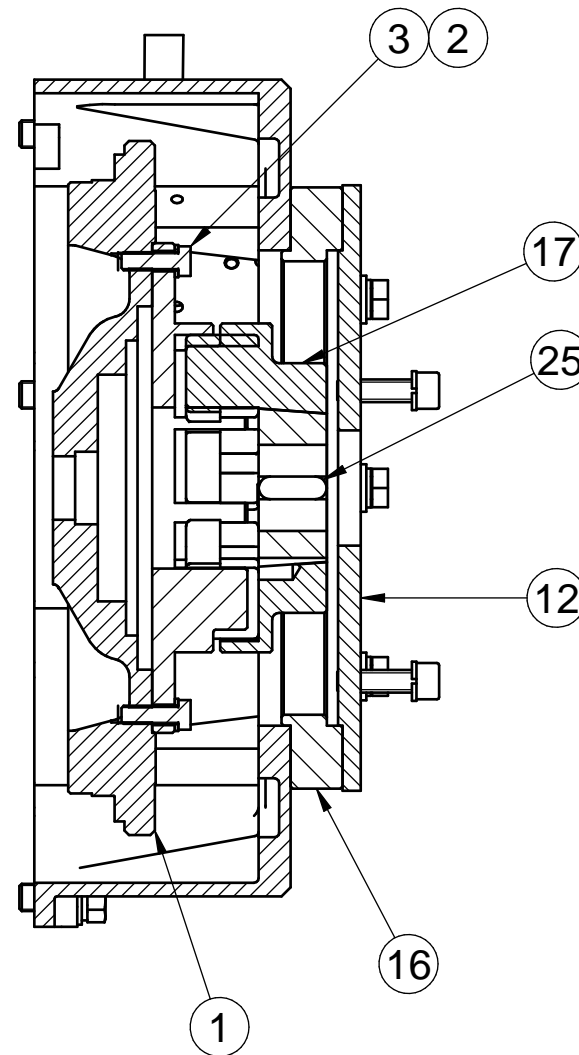
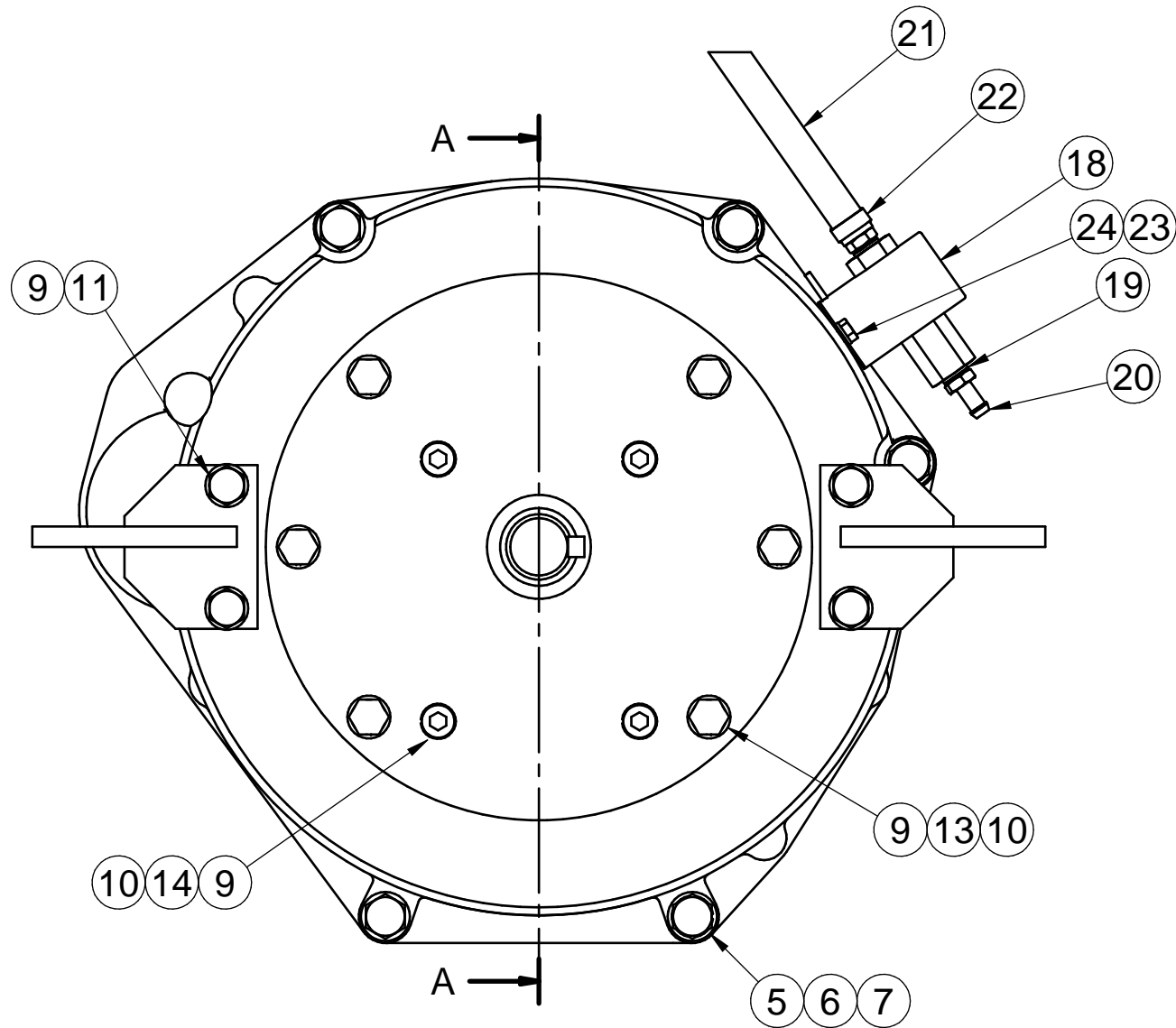


CORTE A-A



Nº	REFERENCIA	DESCRIPCIÓN	CANT
1	17322027.1	VOLANTE MECANIZADO SAE 6 1/2"	1
2	53038008	ARANDELA ESTRIADA Ø8 DIN-6798A	6
3	52102258	TORNILLO M8 x 25 DIN-933	6
4	13410018	CARCASA ACOPLAMIENTO SAE 7	1
5	53038012	ARANDELA ESTRIADA Ø12 DIN-6798A	5
6	53033012	ARANDELA GROWER Ø12 DIN 127	3
7	52202359	TORNILLO M12x1.25, L= 30 DIN 933	5
8	17010003	SOPORTE POSTERIOR IZQUIERDO CARCASA BW	1
9	51030010	ARANDELA PLANA Ø10 DIN125	10
10	53033010	ARANDELA GROWER Ø10 DIN-127	14
11	52102310	TORNILLO M10x35 DIN 933	4
12	17310128	CALA BOMBA OT SAE 7	1
13	54102313	TORNILLO M10x50 DIN 933	6
14	52103310	DIN-912 M10 x 35	4
15	17010004	SOPORTE POSTERIOR DERECHA CARCASA BW	1
16	16510004	CALA INVERSOR IRM-41	1
17	17310129	ACOPL. PROFLEX MB145T + BRIDA 6 1/2" + CASQUILLO	1
18	13814070	BOMBA ALIMENTACIÓN ELECTRICA 12V	1
19	57000361	ARANDELA	2
20	13814072	ENTRONQUE 1/8" NPTF	2
21	13814012	TUBO BOMBA A FILTRO	1
22	51086016	ABRAZADERA UNA OREJA CON ARO INTERIOR Ø16.3	1
23	51030006	ARANDELA PLANA Ø6 DIN125	2
24	52102154	TORNILLO M6x10 DIN 933	2
25	10010126	CHAVETA DIN 6885A 10-8-30	1

KIT BOMBA OT 303 P32

KIT PUMP OT 303 P32

MATERIAL	ACABADO	TRATAMIENTO	PRESENTACION	ESCALA
DIBUJADO ORIOLG	VERIFICADO P.IGLESIAS	GRADO PRECISIÓN MEDIO	FECHA CREACION 21/12/2021	ÚLTIMA REVISIÓN



SOLE, S.A.

17310127