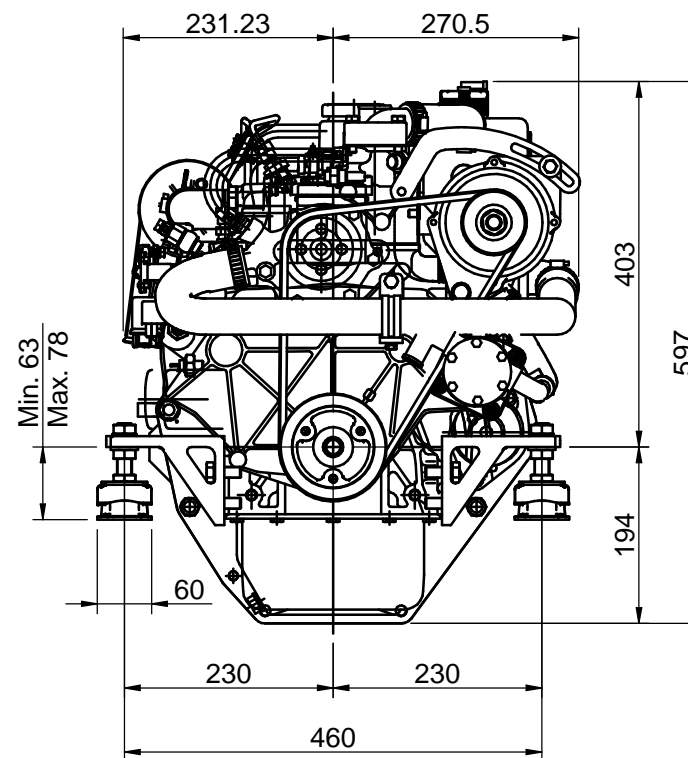
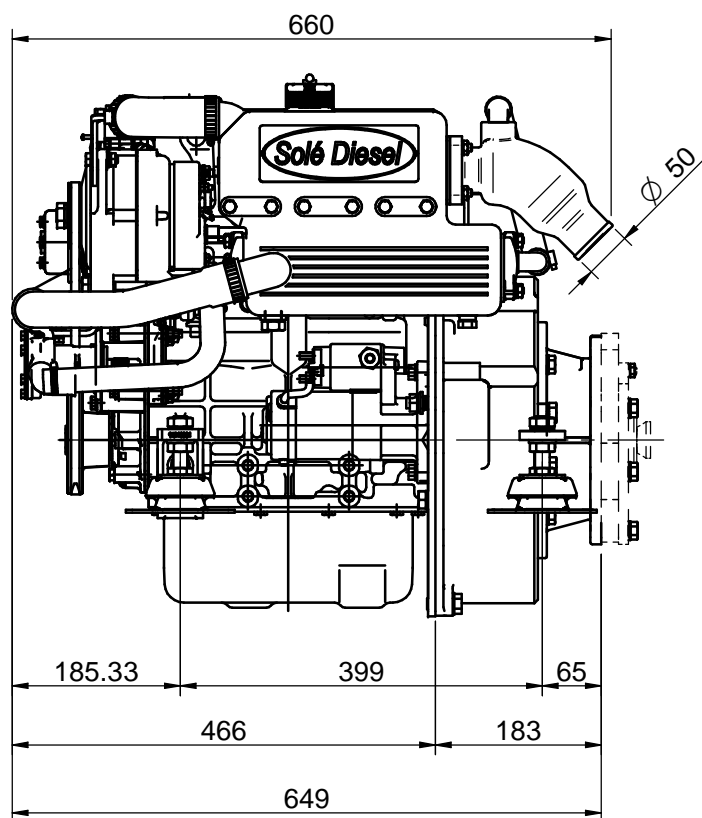


* No representado en el dibujo / Not shown in the drawing

Nº	Referencia	Descripción	Material	Cant
1	17310025	EJE	F-114	1
2	53033006	ARANDELA GROWER DIN 127 Ø6	Acero	8
3	52102158	TORNILLO M6x25 DIN 933	ACERO 8.8	6
4	17310027	CHAVETA	C45K	1
5	13910027	ARANDELA	F-125	1
6	53033010	ARANDELA GROWER Ø10 DIN-127	Acero	1
7	52102309	TORNILLO DIN 933	Acero	1
8	13410018	CARCASA ACOPLAMIENTO SAE 7	Aluminio	1
9	15217010	SOPORTE INSTALACION	ST-37	1
10	53033012	ARANDELA GROWER Ø12 DIN 127	S-275 JR	7
11	52202361	TORNILLO M12x1.25, L= 40 DIN 933	ACERO 8.8	1
12	17010003	SOPORTE POSTERIOR IZQUIERDO	ACERO	1
13	52102359	TORNILLO M12 x 30 DIN 933	ACERO 8.8	4
14	17310026	CARCASA COLA BUKH DV-36 Y DV-38	ALUMINIO	1
15	53038010	ARANDELA ESTRIADA Ø10 DIN-6798A	ACERO	12
16	52102308	TORNILLO M10x25 DIN 933	Acero	6
17	53033008	ARANDELA GROWER DIN 127-8 CINCADA	Acero	8
18	52103257	TORNILLO M8x20 DIN-912	ACERO 8.8	8
19	17010004	SOPORTE POSTERIOR DERECHA	ACERO	1
20	52102358	TORNILLO M12 x 25 DIN 933	S-275 JR	2
21	52202359	TORNILLO DIN933 M12x1.25 L=30 mm	ACERO 8.8	4
22	53038012	ARANDELA ESTRIADA Ø12 DIN-6798A		4
23	13814070	BOMBA ALIMENTACIÓN ELECTRICA 12V		1
24	13814012	TUBO BOMBA A FILTRO		1
25	51086015	ABRAZADERA UNA OREJA CON ARO	AISI-304	1
26	13814072	ENTRONQUE 1/8" NPTF	F-111	2
27	57000361	ARANDELA	Aluminio	2
28	52102154	TORNILLO M6x10 DIN 933	Acero 8.8	2
29	51030006	ARANDELA PLANA Ø6 DIN125	Acero	2
30	53038008	ARANDELA ESTRIADA Ø8 DIN-6798A	Acero	1
31	52120008	TUERCA M8 DIN-934	Acero	1
32*	58088225	ABRAZADERA DE PLASTICO	PLASTICO	1
33*	60900126	TERMINAL AZUL	(Ninguno)	1

Medidas Nominales (mm)		KIT COLA BUKH DV36				
100 a 300	±0.2					
30 a 100	±0.15					
6 a 30	±0.1					
0 a 6	±0.05					
Fino	±0.1					
Medio	±0.2					
Basito	±0.5					
		MATERIAL	ACABADO	TRATAMIENTO	PRESENTACION	ESCALA
		DIBUJADO V. PEREZ	VERIFICADO S.SUBACH	GRADO PRECISION MEDIO	FECHA CREACION 09/07/2013	ULTIMA REVISION 25/09/2018
Grado de Precisión DIN-7168				SOLE, S.A.		17310125
						A



DATOS TÉCNICOS / TECHNICAL DATA

Manguera agua salada / Sea water hose: Ø20mm
 Manguera entrada combustible / Fuel hose intake: Ø8mm
 Manguera retorno combustible / Diesel Fuel return hose: Ø5mm

MOTOR MINI-33 CON KIT COLA BUKH DV36

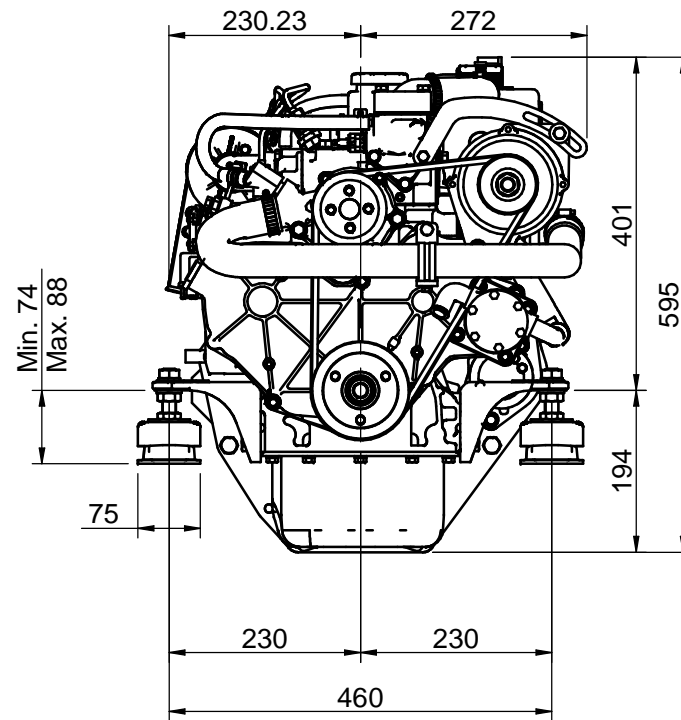
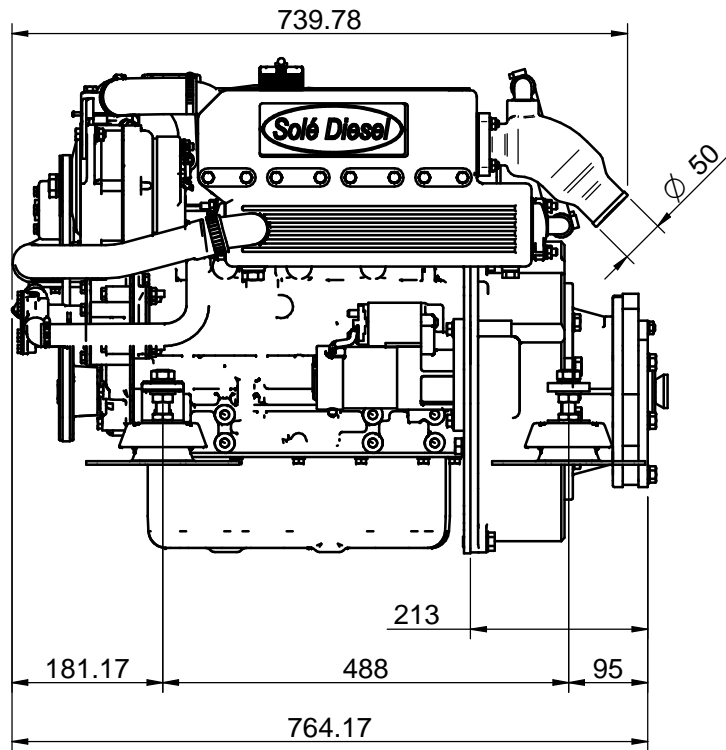
MOTOR MINI-33 WITH KIT FOR SD BUKH DV36

MATERIAL	ACABADO	TRATAMIENTO	PRESENTACIÓN	ESCALA
DIBUJADO	VERIFICADO	GRADO PRECISIÓN	FECHA CREACIÓN	ÚLTIMA REVISIÓN
J.RODRÍGUEZ			06/06/2017	---



SOLE, S.A.

17310125_MINI33



DATOS TÉCNICOS / TECHNICAL DATA

Manguera agua salada / Sea water hose: Ø20mm
 Manguera entrada combustible / Fuel hose intake: Ø8mm
 Manguera retorno combustible / Diesel Fuel return hose: Ø5mm

MOTOR MINI-44 CON KIT COLA BUKH DV36

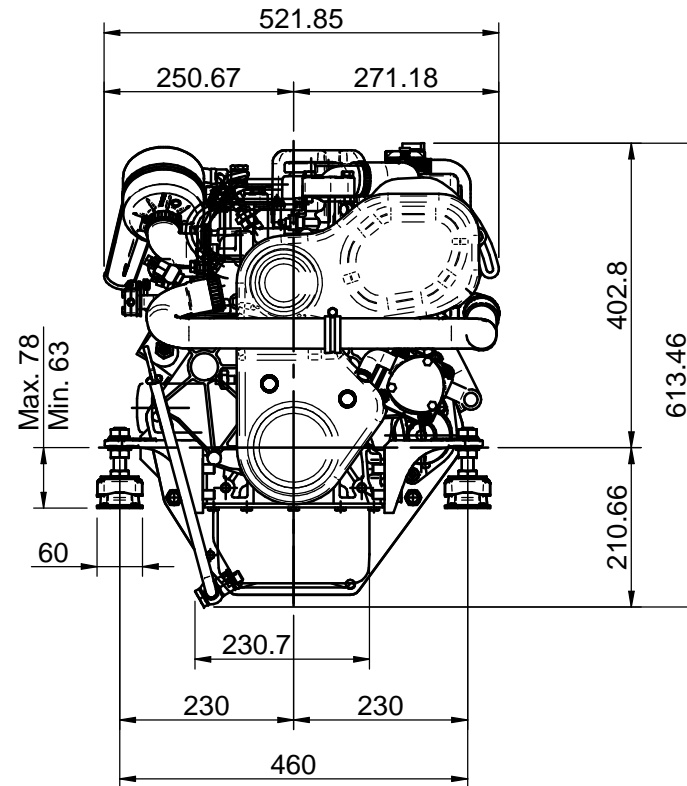
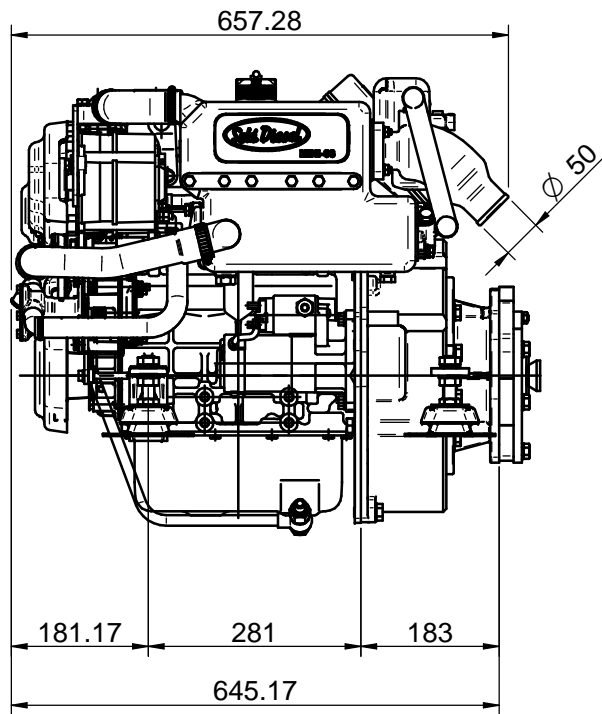
MOTOR MINI-44 WITH KIT FOR SD BUKH DV36

MATERIAL	ACABADO	TRATAMIENTO	PRESENTACIÓN	ESCALA
DIBUJADO	VERIFICADO	GRADO PRECISIÓN	FECHA CREACIÓN	ÚLTIMA REVISIÓN
J.RODRÍGUEZ			07/06/2017	---



SOLE, S.A.

17310125_MINI44



DATOS TÉCNICOS (TECHNICAL DATA)

Manguera agua salada (Sea water hose) : Ø20mm
 Manguera entrada combustible (Fuel hose intake) : Ø8mm
 Manguera retorno combustible (Fuel hose outlet) : Ø5mm

Especificaciones del producto pueden ser modificadas sin previo aviso
 (Product specifications are subject to change without notice)

KIT COLA SDRIVE BUKH DV36, MINI-33 v6

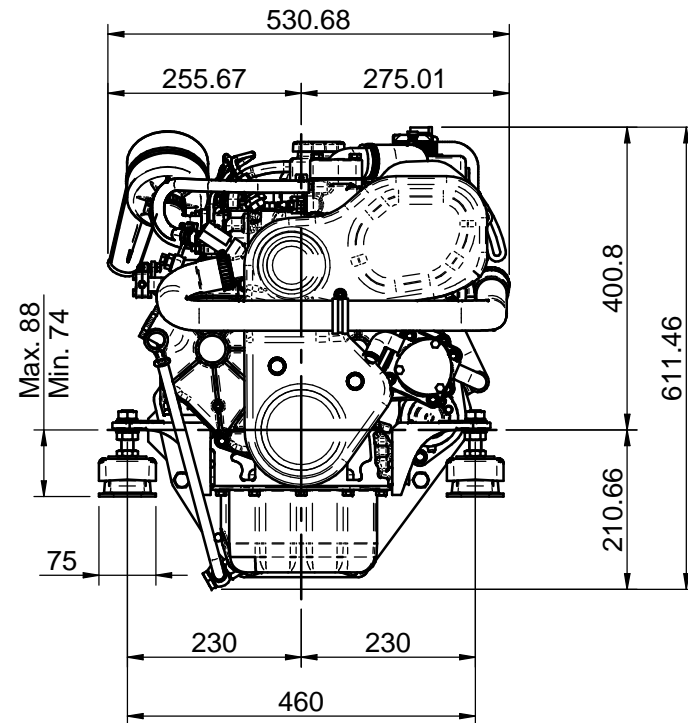
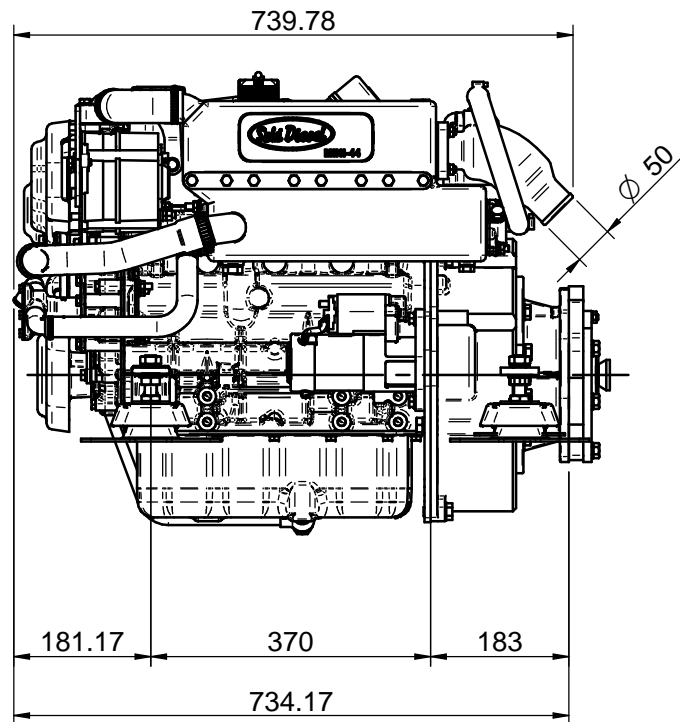
KIT SDRIVE BUKH DV36, MINI-33 v6

MATERIAL	ACABADO	TRATAMIENTO	PRESENTACIÓN	ESCALA
DIBUJADO	VERIFICADO	GRADO PRECISIÓN	FECHA CREACIÓN	ÚLTIMA REVISIÓN
J.RODRÍGUEZ			22/06/2018	---



SOLÉ, S.A.

17310125_MINI33



DATOS TÉCNICOS (TECHNICAL DATA)

Manguera agua salada (Sea water hose): Ø20mm
 Manguera entrada combustible (Fuel hose intake): Ø8mm
 Manguera retorno combustible (Fuel hose outlet): Ø5mm

Especificaciones del producto pueden ser modificadas sin previo aviso
 (Product specifications are subject to change without notice)

KIT COLA BUKH DV36, MOTOR MINI-44 v6

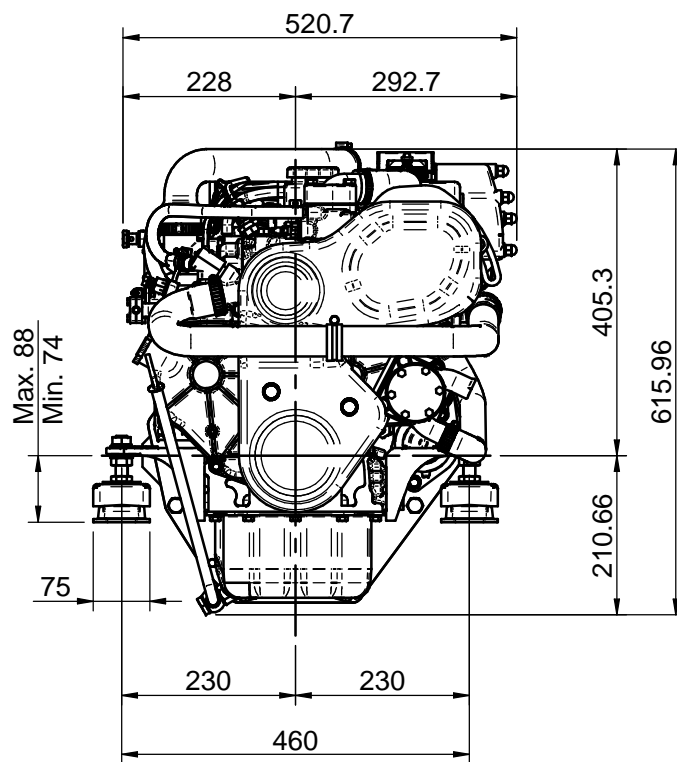
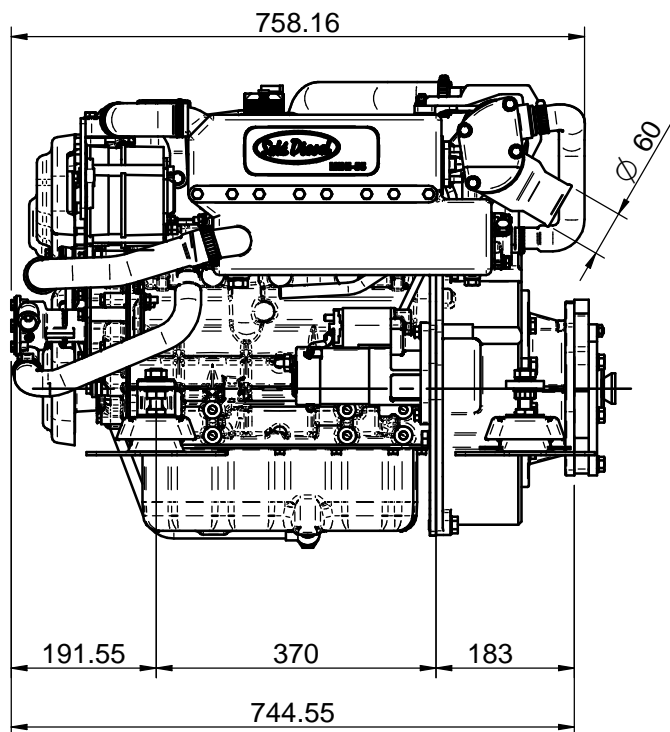
KIT SDRIVE BUKH DV36, MINI-44 v6 ENGINE

MATERIAL	ACABADO	TRATAMIENTO	PRESENTACIÓN	ESCALA
DIBUJADO	VERIFICADO	GRADO PRECISIÓN	FECHA CREACIÓN	ÚLTIMA REVISIÓN
J.RODRÍGUEZ			26/06/2018	---



SOLÉ, S.A.

17310125_MINI44



DATOS TÉCNICOS (TECHNICAL DATA)

Manguera agua salada (Sea water hose) : Ø26mm
 Manguera entrada combustible (Fuel hose intake) : Ø8mm
 Manguera retorno combustible (Fuel hose outlet) : Ø5mm

Especificaciones del producto pueden ser modificadas sin previo aviso
 (Product specifications are subject to change without notice)

KIT COLA BUKH DV36, MOTOR MINI-55 v6

KIT SDRIVE BUKH DV36, MINI-55 v6 ENGINE

MATERIAL	ACABADO	TRATAMIENTO	PRESENTACIÓN	ESCALA
DIBUJADO	VERIFICADO	GRADO PRECISIÓN	FECHA CREACIÓN	ÚLTIMA REVISIÓN
J.RODRÍGUEZ			26/06/2018	---



SOLÉ, S.A.

17310125_MINI55