
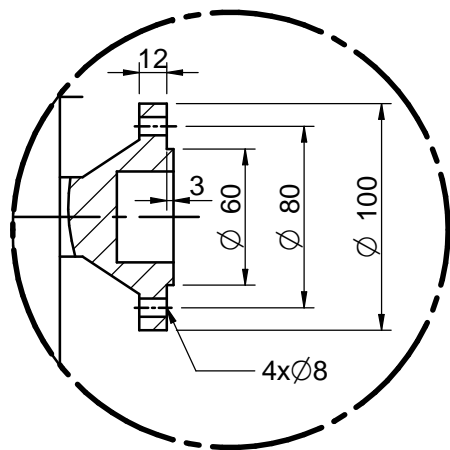
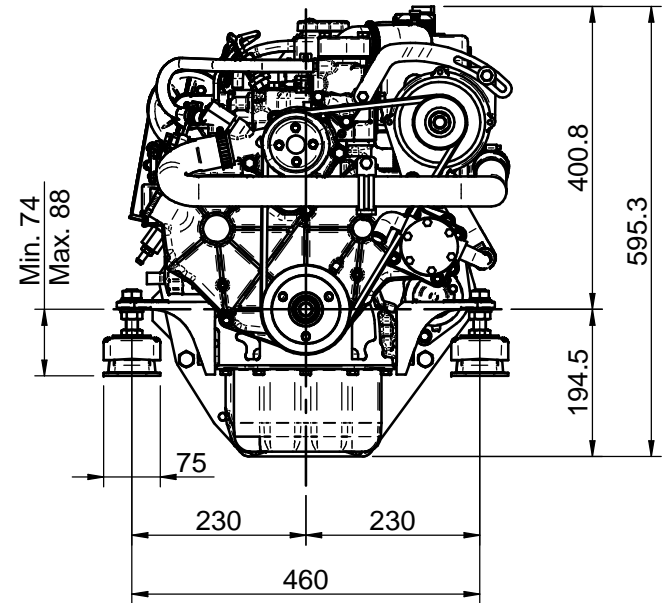
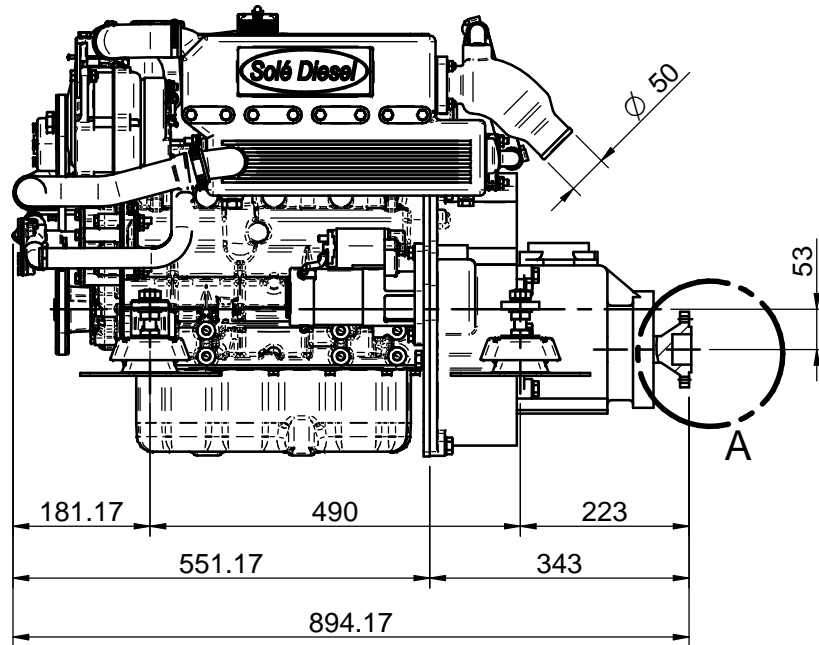


* No representado en el dibujo / Not shown in the drawing

Nº	Referencia	Descripción	Material	Cant.
1	17322027.4.2	VOLANTE MECANIZADO VULKAN		1
2	13810042	ACOPLAMIENTO VULKAN		1
3	53033006	ARANDELA GROWER DIN 127 Ø6	Acero	8
4	52102156	TORNILLO M6x16 DIN 933	ACERO 8.8	6
5	13410016	CARCASA ACOPL. INV. VOLVO S-120	ALUMINIO	1
6	17010003	SOPORTE POSTERIOR IZQUIERDO	ACERO	1
7	53033012	ARANDELA GROWER Ø12 DIN 127	ACERO	6
8	52102359	TORNILLO M12 x 30 DIN 933	ACERO 8.8	4
9	53038010	ARANDELA ESTRIADA Ø10 DIN-6798A	ACERO	6
10	52102309	TORNILLO M10x30 DIN 933	Acero	6
11	17010004	SOPORTE POSTERIOR DERECHA CARCASA	ACERO	1
12	52202359	TORNILLO M12x1.25, L= 30 DIN 933	ACERO 8.8	3
13	53038012	ARANDELA ESTRIADA Ø12 DIN-6798A	Acero	3
14	52102358	TORNILLO M12 x 25 DIN 933	ACERO 8.8	2
15	13814070	BOMBA ALIMENTACIÓN ELECTRICA 12V		1
16	13814072	RACOR		2
17	57000361	ARANDELA	Aluminio	2
18	51030006	ARANDELA PLANA Ø6 DIN125	ACERO	2
19	52102155	TORNILLO M6x12 DIN 933	Acero 8.8	2
20	51086015	ABRAZADERA UNA OREJA CON ARO	AISI A-304	1
21	13814012	TUBO BOMBA A FILTRO		1
22*	58088282	ABRAZADERA PLASTICO NEGRA 2.50x98 mm	NYLON	2
23*	60900126	TERMINAL AZUL	(Ninguno)	1

Medidas Nominales (mm)		KIT INV. VOLVO MS-2 Y MS-2B				
100 a 300		KIT GEARBOX VOLVO MS-2 & MS-2B				
30 a 100		MATERIAL	ACABADO	TRATAMIENTO	PRESENTACION	ESCALA
6 a 30	
0 a 6		DIBUJADO	VERIFICADO	GRADO PRECISION	FECHA CREACION	ULTIMA REVISION
Fino		X.MARGARIT	S.SUBACH	MEDIO	18/03/2014	
Medio				SOLE, S.A.		17310105.4
Bastio						

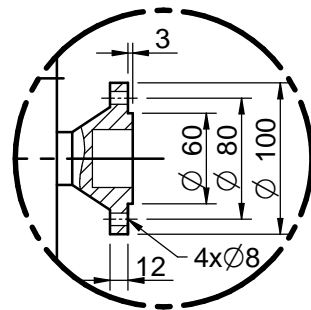
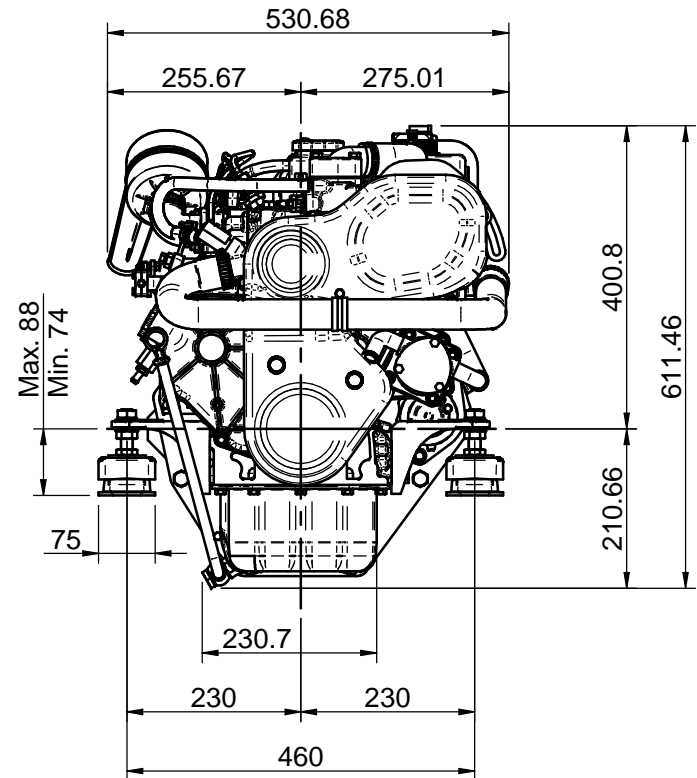
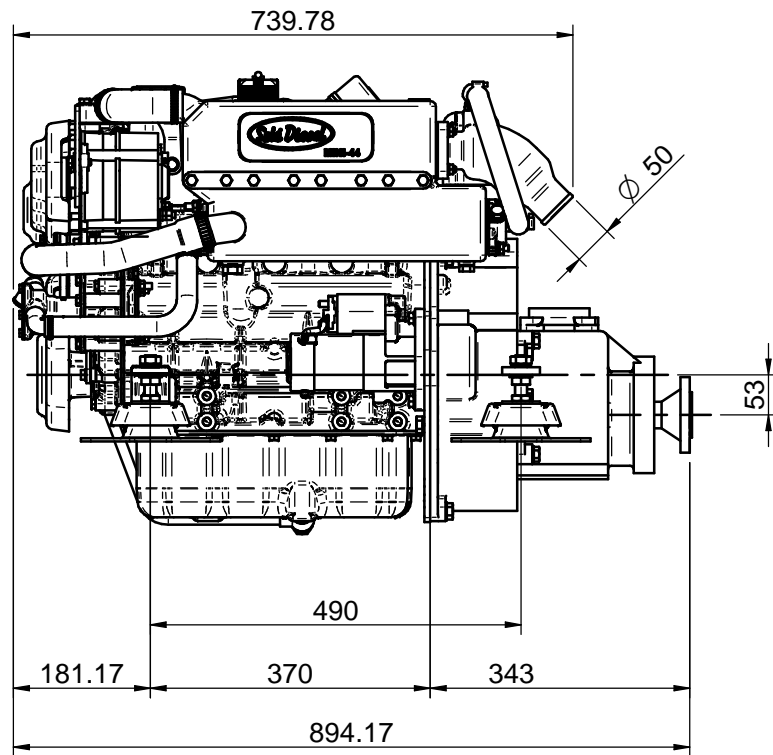


Detalle/Detail A

DATOS TÉCNICOS / TECHNICAL DATA

Manguera agua salada / Sea water hose: $\varnothing 20\text{mm}$
 Manguera entrada combustible / Fuel hose intake: $\varnothing 8\text{mm}$
 Manguera retorno combustible / Diesel Fuel return hose: $\varnothing 5\text{mm}$

MOTOR MINI-44 CON KIT VOLVO MS-2 / MS-2B				
MINI-44 ENGINE WITH KIT FOR VOLVO MS-2/MS-2B				
MATERIAL	ACABADO	TRATAMIENTO	PRESENTACIÓN	ESCALA
				1/1
DIBUJADO	VERIFICADO	GRADO PRECISIÓN	FECHA CREACIÓN	ÚLTIMA REVISIÓN
J.RODRÍGUEZ			07/06/2017	---
		SOLE, S.A.	17310105.4_MINI44	-



Salida Inversor
Output Gearbox

DATOS TÉCNICOS (TECHNICAL DATA)

Manguera agua salada (Sea water hose): Ø20mm
 Manguera entrada combustible (Fuel hose intake): Ø8mm
 Manguera retorno combustible (Fuel hose outlet): Ø5mm

Especificaciones del producto pueden ser modificadas sin previo aviso
 (Product specifications are subject to change without notice)

KIT INV. VOLVO MS-2 / MS-2B, MOTOR MINI-44 v6

KIT VOLVO MS-2 / MS-2B GBOX, MINI-44 v6 ENGINE

MATERIAL	ACABADO	TRATAMIENTO	PRESENTACIÓN	ESCALA
				1/1
DIBUJADO	VERIFICADO	GRADO PRECISIÓN	FECHA CREACIÓN	ÚLTIMA REVISIÓN
J.RODRÍGUEZ	P.IGLESIAS		28/06/2018	---



SOLE, S.A.

17310105.4_MINI44