

* No mostrado / Not Shown

Nº	Referencia	Descripción	Cant.
1	52101463	TORNILLO M16x50 DIN-931	4
2	53033010	ARANDELA GROWER Ø10 DIN-127	4
3	52101313	TORNILLO M10x50 DIN 931	4
4	17113016	JUNTA ESCAPE	1
5	52120010	TUERCA M10 DIN 934	4
6	51030010	ARANDELA PLANA Ø10 DIN125	4
7	53033016C	ARANDELA GROWER Ø16 DIN 127 CINCADA	4
8	60572024	ACOPLAMIENTO FLEXIBLE ESCAPE SECO	1
9	60571081	ACOPLAMIENTO ESCAPE SECO INSONO.	1
10	60572021	SOPORTE AISLANTE TUBO FLEXIBLE	2
11	54083047	ABRAZADERA GBS 47-51 W4 STC	1
12	54030006	ARANDELA PLANA DIN125-6 INOX.	2
13	54120006	TUERCA M6 DIN-934 Inox	2
14	54118164	TORNILLO DIN 7985 M6 x 60	2
15	17113115	CODO ESCAPE SECO Y FLEXIBLE	1
16	17113022	JUNTA CODO ESCAPE	1
17	17113018	SILENCIADOR	1
18	52120016	TUERCA M16 DIN-934	4
19	17113019	TAPA ANTILLUVIA	1
20	51030016	ARANDELA PLANA Ø16 DIN-125	4
21	53033008	ARANDELA GROWER DIN 127-8 CINCADA	4
22*	60572014	PASAMUROS MANGUERA AGUA D.20	1
23*	60572014.1	TUERCA CORREDERA 3/4" GAS	1
24*	60572019.02	FUNDA TERMOAISLANTE D45	0,625
25*	M87501927	MANGUERA REFRIG.ALTA CALIDAD D. 19-27	1

KIT ESCAPE SECO Y SILENCIOSO (C)

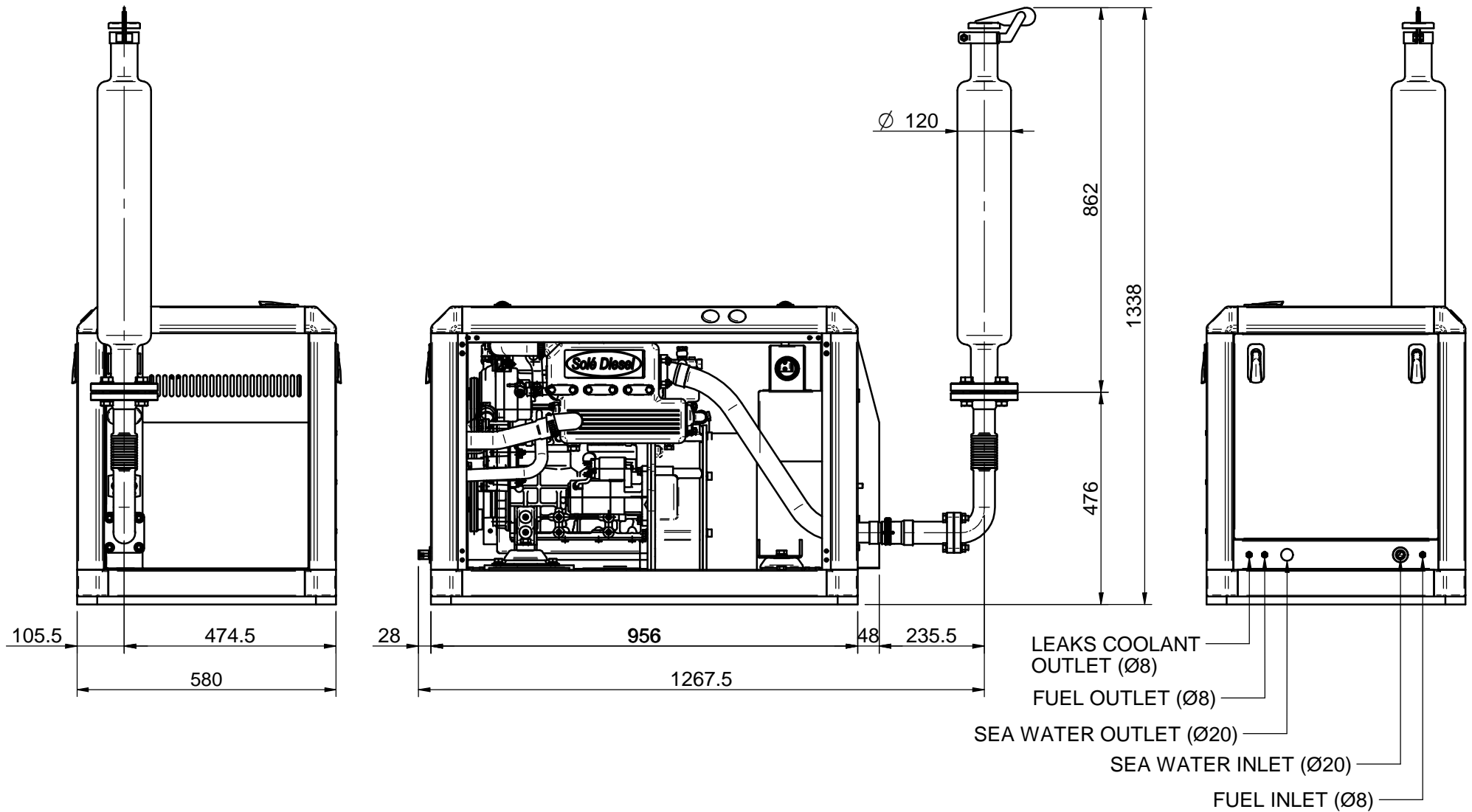
QUIET AND DRY EXHAUST KIT (C)


MATERIAL	ACABADO	TRATAMIENTO	PRESENTACIÓN	ESCALA
DIBUJADO	VERIFICADO	GRADO PRECISIÓN	FECHA CREACIÓN	ÚLTIMA REVISIÓN
J.RODRIGUEZ	S. UBACH	MEDIO	19/11/2012	24/03/2021



SOLÉ, S.A.

17213118GI



Medidas Nominales (mm)	100	11 GTC CON KIT ESCAPE SECO Y SILENCIOSO				
	30 a 300	11 GTC & KIT DRY EX. WITH FLEXIBLE PIPE & SILENCER				
	6	MATERIAL	ACABADO	TRATAMIENTO	PRESENTACION	ESCALA
	0 a 6	DIBUJADO	VERIFICADO	GRADO PRECISION	FECHA CREACION	ULTIMA REVISION
Grado de Precisión DIN-7168	Fino ±0.05 Medio ±0.1 Bastio ±0.2	X.MARGARIT	S. UBACH	MEDIO	31/07/2014	---
		 SOLE, S.A.		17213118GI_11GTC		