

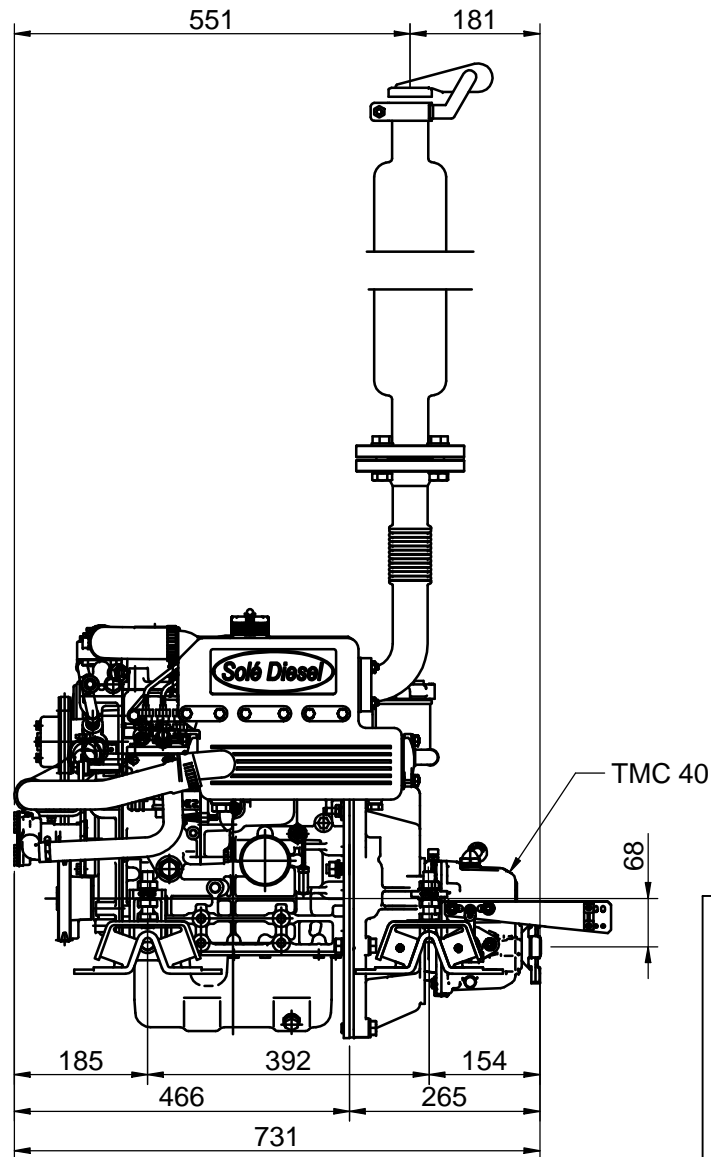
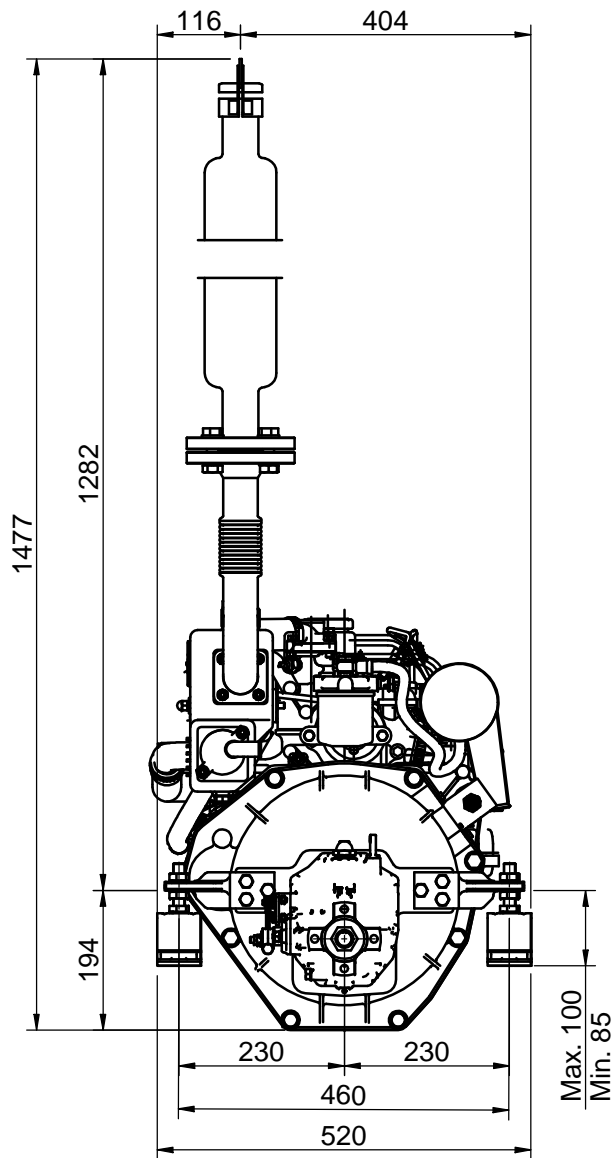
Nº	Referencia	Descripción	Material	Cant.
1	17213115C	CODO ESCAPE SECO Y FLEXIBLE		1
2	17113022	JUNTA CODO ESCAPE	Cobre	1
3	17213018	SILENCIADOR ESCAPE		1
4	51030016	ARANDELA PLANA $\varnothing 16$ DIN-125	S-275 JR	4
5	52101463	TORNILLO M16x50 DIN-931	ACERO 8.8	4
6	53033016C	ARANDELA GROWER $\varnothing 16$ DIN 127	ACERO	4
7	52120016	TUERCA M16 DIN-934	ACERO 8.8	4
8	17213019	TAPA ANTILLUVIA	Acero	1

Medidas Nominales (mm)		KIT ESCAPE SECO Y SILENCIOSO				
		QUIET AND DRY EXHAUST KIT				
		MATERIAL	TRATAMIENTO	ACABADO	PRESENTACIÓN	ESCALA
		Suavizar Aristas				
		DIBUJADO	VERIFICADO	GRADO PRECISIÓN	FECHA CREACIÓN	ÚLTIMA REVISIÓN
		A. ORTI	J. FLAVIA	MEDIO	19-12-2002	17/04/2020
100	a	± 0.1	± 0.15	± 0.2	± 0.5	± 1.2
30	a	± 0.1	± 0.15	± 0.2	± 0.5	± 1.2
6	a	± 0.1	± 0.15	± 0.2	± 0.5	± 1.2
0	a	± 0.05	± 0.1	± 0.2	± 0.5	± 1.2
Grado de Precisión DIN-7168		Fino	Medio	Bastio		



SOLÉ, S.A.

17213118



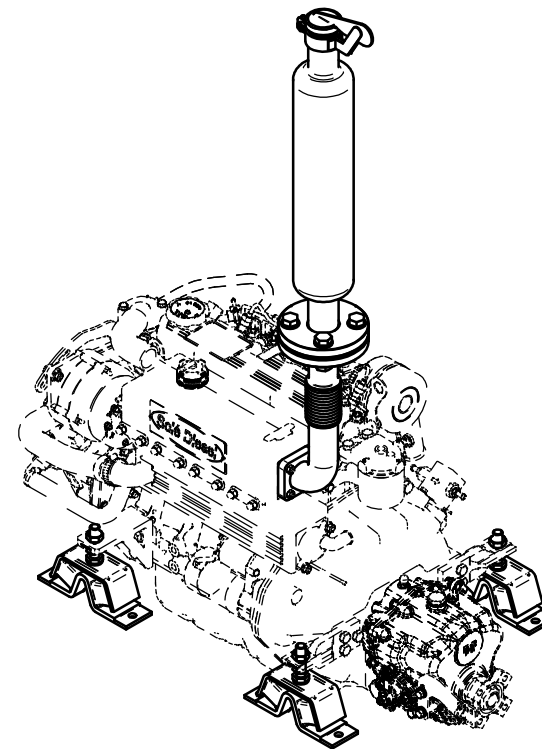
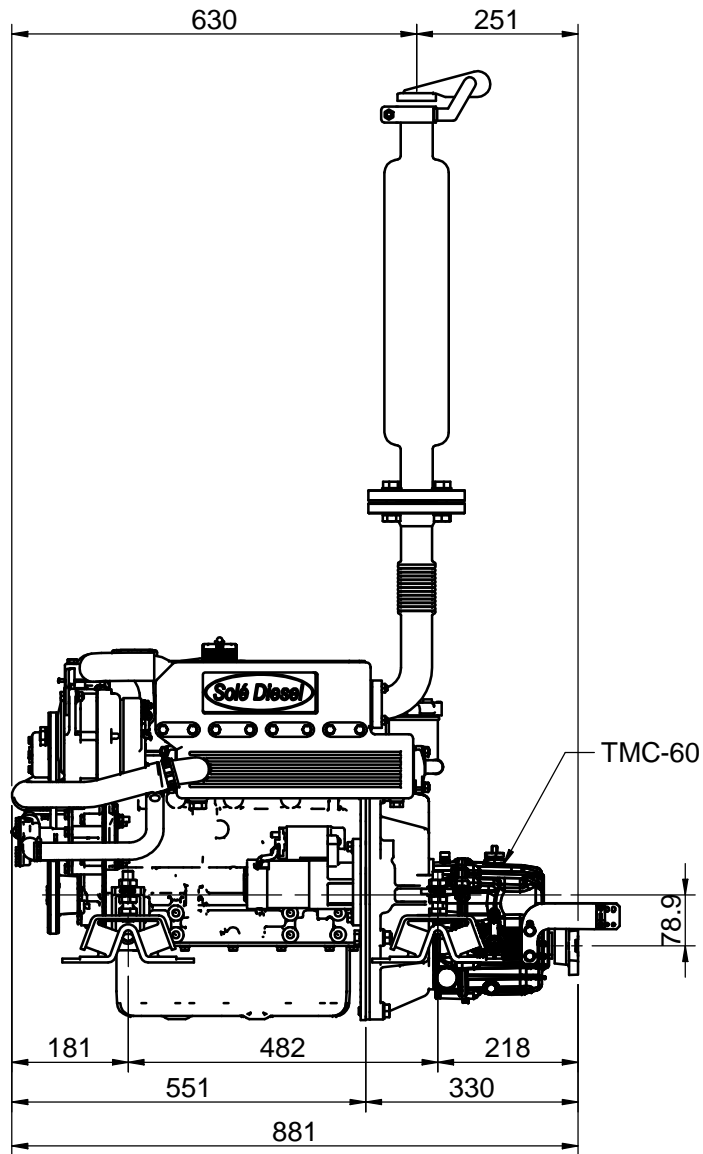
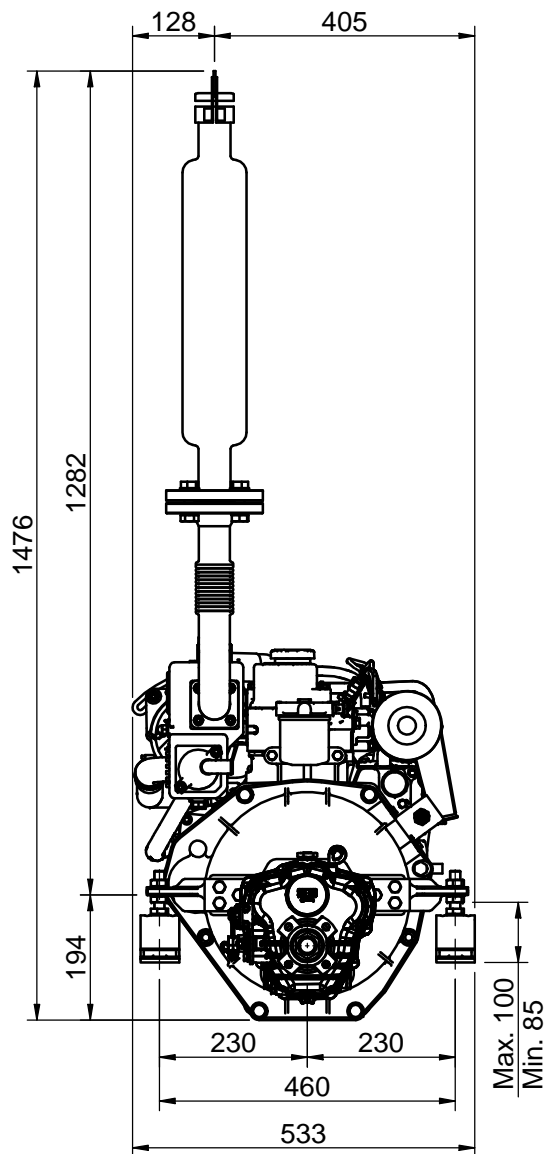
DATOS TÉCNICOS / TECHNICAL DATA

(1) Manguera agua salada: Ø20mm
Sea water hose: Ø20mm

(2) Manguera entrada combustible: Ø8mm
Fuel hose intake: Ø8mm

(3) Manguera retorno combustible: Ø5mm
Diesel Fuel return hose: Ø5mm

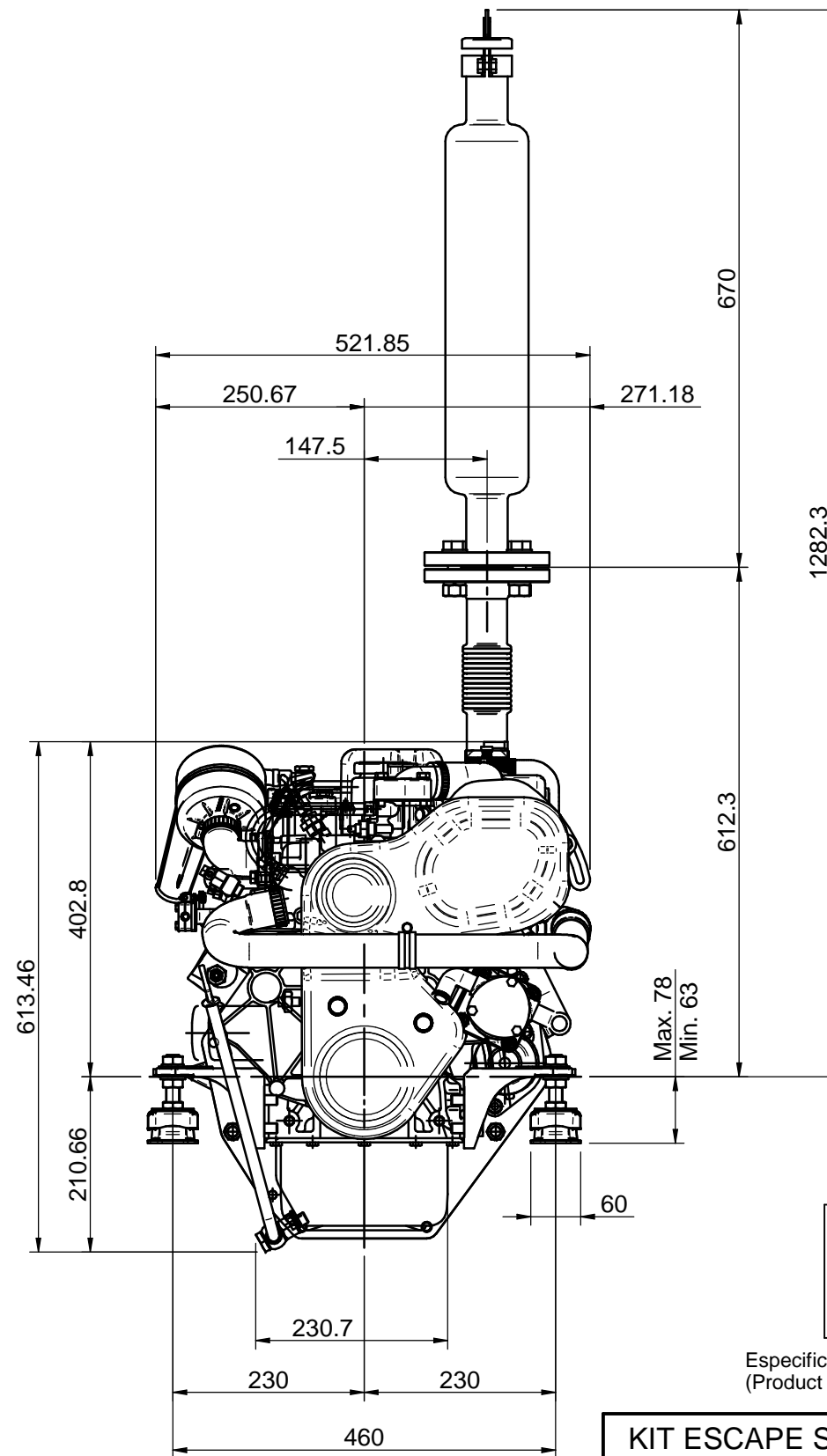
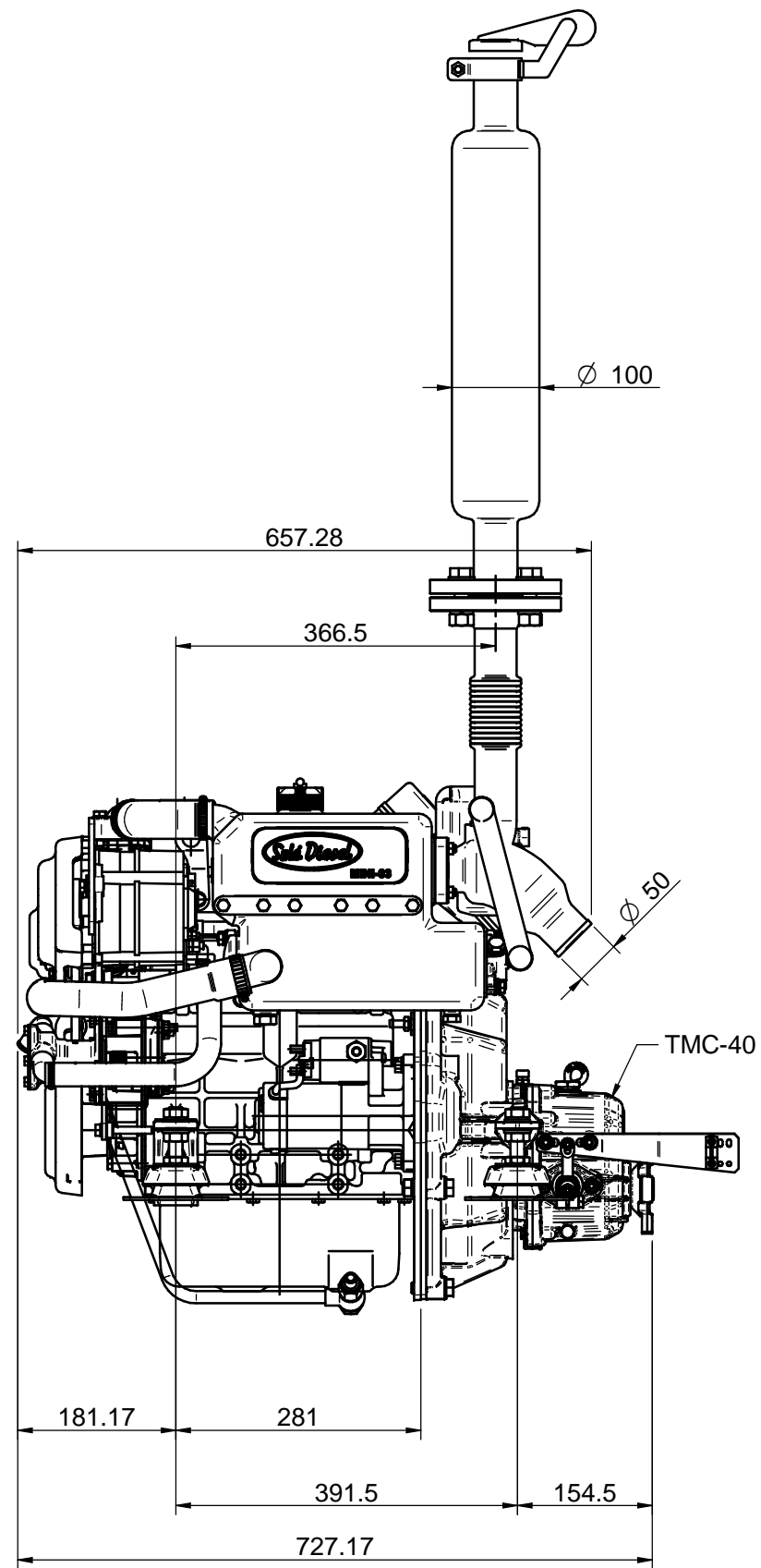
Medidas Nominales (mm)		100	MINI 33 CON KIT ESCAPE SECO Y SILENCIOSO			
	a	300	MINI 33 WITH DRY EXHAUST SET			
6	a	30	MATERIAL	ACABADO	TRATAMIENTO	PRESENTACION
						ESCALA
0	a	6	DIBUJADO	VERIFICADO	GRADO PRECISIÓN	FECHA CREACIÓN
			X.MARGARIT	S. UBACH	MEDIO	31/07/2013
Grado de Precisión DIN-7168	Fino	±0.05	SOLÉ, S.A.		17213118_MI33	
	Medio	±0.1				
	Bastio	±0.2				



DATOS TÉCNICOS / TECHNICAL DATA

- (1) Manguera agua salada: Ø20mm
Sea water hose: Ø20mm
- (2) Manguera entrada combustible: Ø8mm
Fuel hose intake: Ø8mm
- (3) Manguera retorno combustible: Ø5mm
Diesel Fuel return hose: Ø5mm


Medidas Nominales (mm)	100	MINI 44 CON KIT ESCAPE SECO Y SILENCIOSO				
	a 300	MINI 44 WITH DRY EXHAUST SET				
6	a 30	MATERIAL	ACABADO	TRATAMIENTO	PRESENTACION	ESCALA
0	a 6	DIBUJADO	VERIFICADO	GRADO PRECISION	FECHA CREACION	ULTIMA REVISION
Grado de Precisión DIN-7168	Fino ±0.05 Medio ±0.1 Basto ±0.2	X.MARGARIT	S. UBACH	MEDIO	30/07/2013	---
				SOLÉ, S.A.	17213118_MI44	

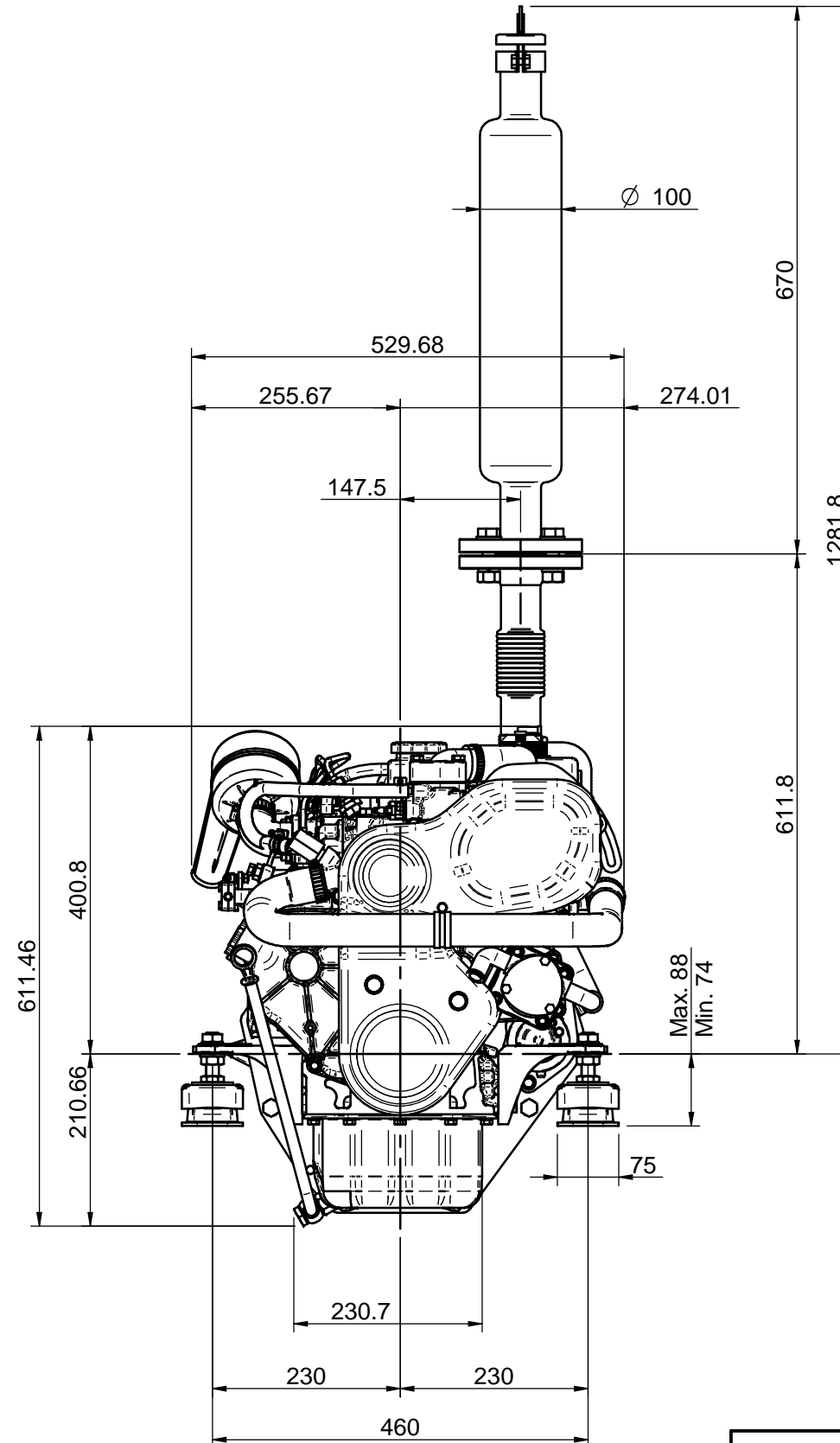
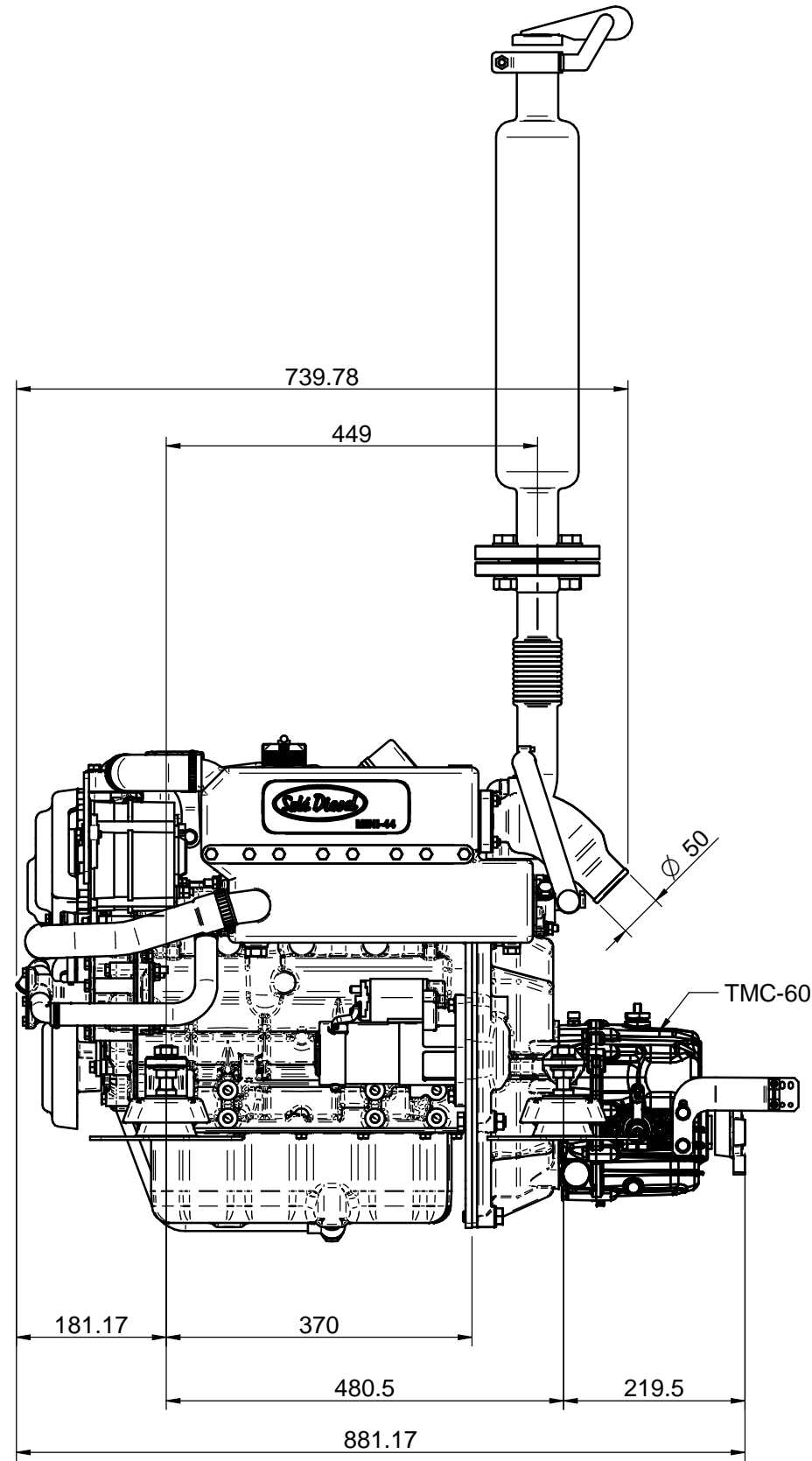


DATOS TÉCNICOS (TECHNICAL DATA)

Manguera agua salada (Sea water hose): Ø20mm
 Manguera entrada combustible (Fuel hose, inlet): Ø8mm
 Manguera retorno combustible (Fuel Hose, outlet): Ø5mm

Especificaciones del producto pueden ser modificadas sin previo aviso
 (Product specifications are subject to change without notice)

KIT ESCAPE SECO Y SILENCIOSO MOTOR MINI-33 v6				
KIT DRY EXHAUST, SILENCER, MINI-33 v6 ENGINE				
MATERIAL	ACABADO	TRATAMIENTO	PRESENTACIÓN	ESCALA
DIBUJADO	VERIFICADO	GRADO PRECISIÓN	FECHA CREACIÓN	ÚLTIMA REVISIÓN
J.RODRÍGUEZ	P.IGLESIAS		08/06/2018	---
 SOLE, S.A.		17213118_MINI33v6		



DATOS TÉCNICOS (TECHNICAL DATA)

Manguera agua salada (Sea water hose) : Ø20mm
 Manguera entrada combustible (Fuel hose, inlet) : Ø8mm
 Manguera retorno combustible (Fuel Hose, outlet) : Ø5mm

Especificaciones del producto pueden ser modificadas sin previo aviso
 (Product specifications are subject to change without notice)

KIT ESCAPE SECO Y SILENCIOSO, MOTOR MINI-44 v6				
KIT DRY EXHAUST, SILENCER, MINI-44 v6 ENGINE				
MATERIAL	ACABADO	TRATAMIENTO	PRESENTACIÓN	ESCALA
DIBUJADO	VERIFICADO	GRADO PRECISIÓN	FECHA CREACIÓN	ÚLTIMA REVISIÓN
J.RODRÍGUEZ	P.IGLESIAS		08/06/2018	---
		SOLÉ, S.A.	17213118_MINI44 v6	