

* No mostrado / Not Shown

Nº	Referencia	Descripción	Cant.
1	53033010	ARANDELA GROWER Ø10 DIN-127	4
2	52101313	TORNILLO M10x50 DIN 931	4
3	17113016	JUNTA ESCAPE	1
4	52120010	TUERCA M10 DIN 934	4
5	51030010	ARANDELA PLANA Ø10 DIN125	4
6	17113115	KIT ESCAPE SECO Y FLEXIBLE (S)	1
7	60572024	ACOPLAMIENTO FLEXIBLE ESCAPE SECO	1
8	60571081	ACOPLAMIENTO ESCAPE SECO INSONO.	1
9	60572021	SOPORTE AISLANTE TUBO FLEXIBLE	2
10	54083047	ABRAZADERA GBS 47-51 W4 STC	1
11	54030006	ARANDELA PLANA DIN125-6 INOX.	4
12	54120006	TUERCA M6 DIN-934 Inox	2
13	54118164	TORNILLO DIN 7985 M6 x 60	2
14*	53033008	ARANDELA GROWER DIN 127-8 CINC	4
15*	54120006	TUERCA DIN 934 M6 INOX.	2
16*	60572014	PASAMUROS MANGUERA AGUA D.20	1
17*	60572019.02	FUNDA TERMOAISLANTE D45	0,625
18*	M87501927	MANGUERA REFRIG.ALTA CALIDAD D	1

KIT ESCAPE SECO Y FLEXIBLE (C)

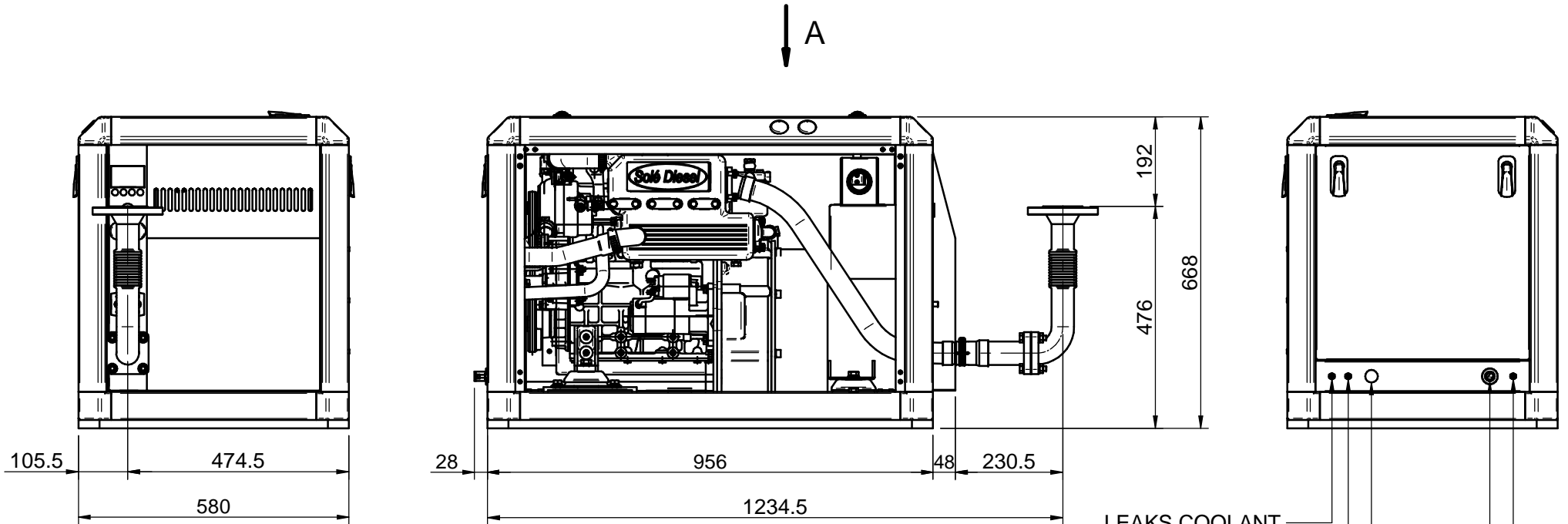
FLEXIBLE AND DRY EXHAUST KIT (C)

MATERIAL	ACABADO	TRATAMIENTO	PRESENTACIÓN	ESCALA
				1/
DIBUJADO J.RODRÍGUEZ	VERIFICADO S. UBACH	GRADO PRECISIÓN MEDIO	FECHA CREACIÓN 19/11/2012	ÚLTIMA REVISIÓN 18/02/2021

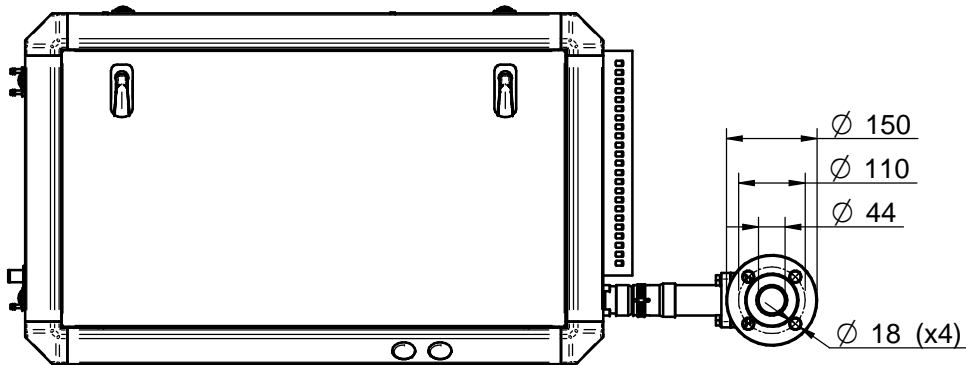


SOLÉ, S.A.

17213116GI



VISTA A



Medidas Nominales (mm)		100	11 GTC CON KIT ESCAPE SECO Y FLEXIBLE			
		30	11 GTC & KIT DRY EXHAUST WITH FLEXIBLE PIPE			
		6	MATERIAL	ACABADO	TRATAMIENTO	PRESENTACION
		0	DIBUJADO	VERIFICADO	GRADO PRECISION	FECHA CREACION
		a	X.MARGARIT	S. UBACH	MEDIO	30/07/2014
		a			ULTIMA REVISION	---
Grado de Precisión DIN-7168		Fino			17213116GI_11GTC	
		Medio				
		Bastio				



SOLÉ, S.A.