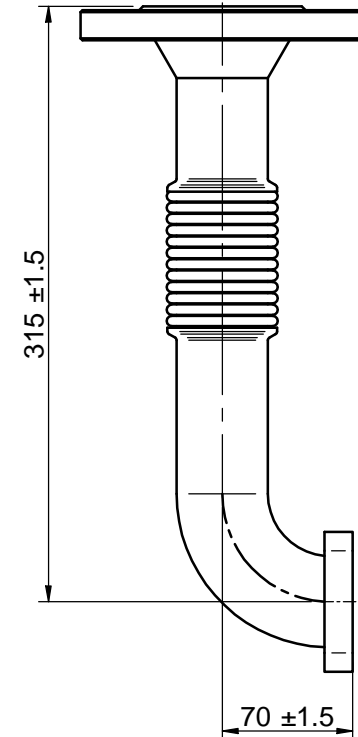
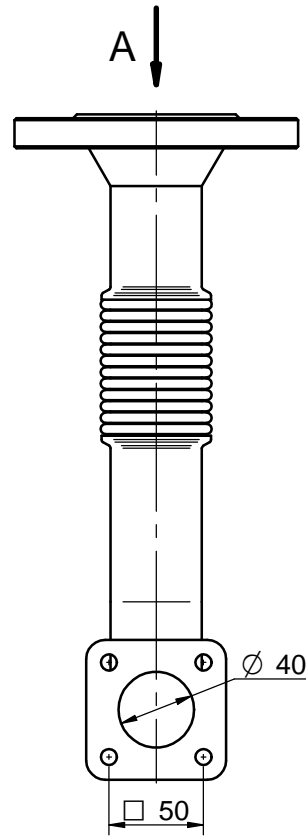
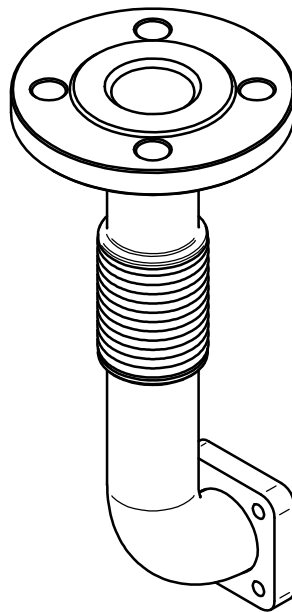
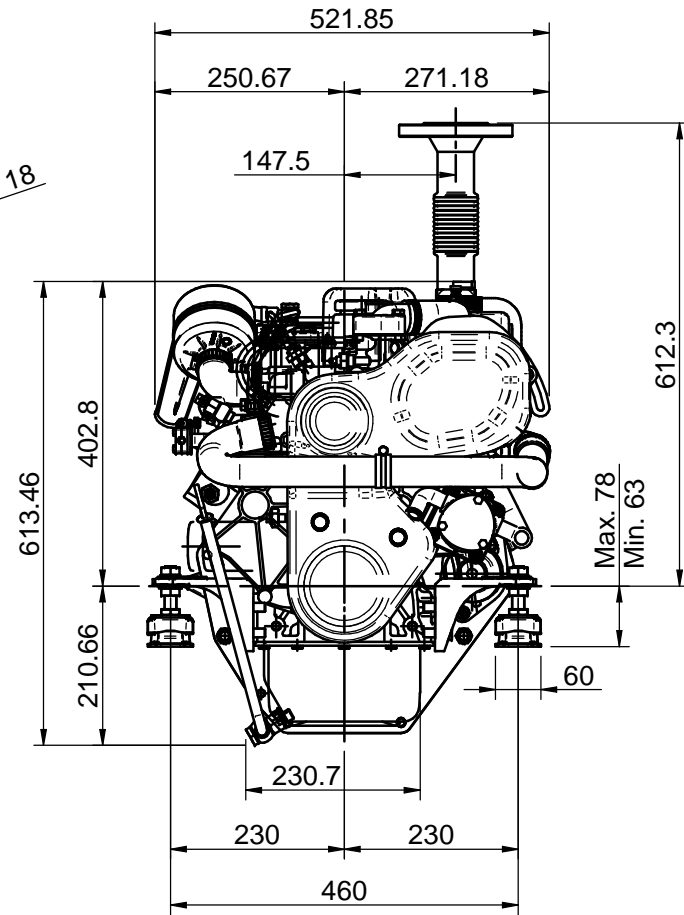
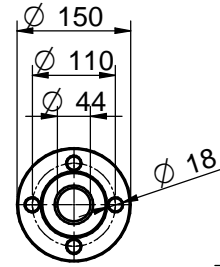
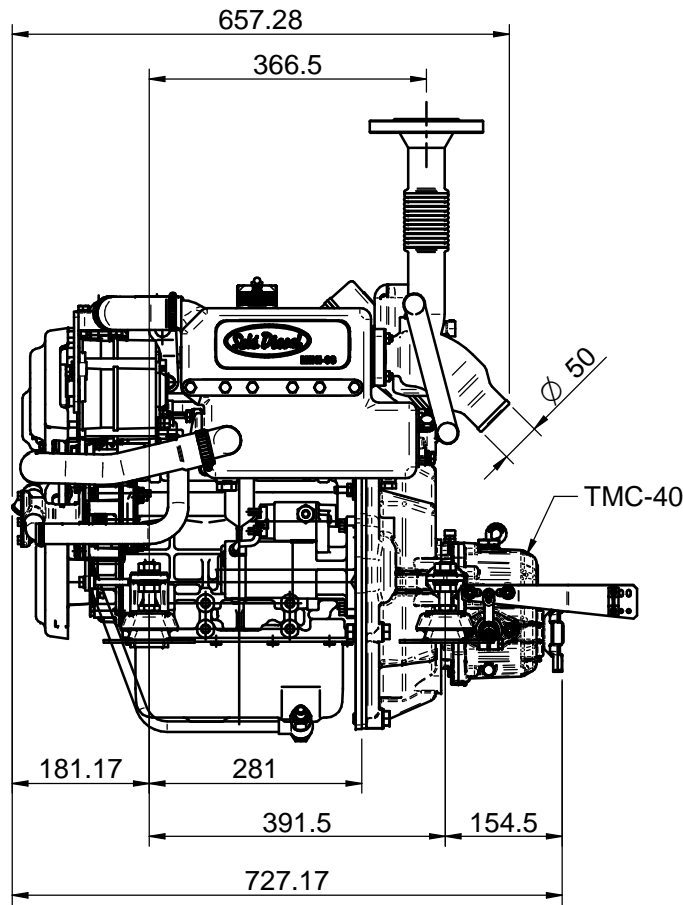


VISTA A



KIT ESCAPE SECO Y FLEXIBLE				
DRY EXHAUST SET, FLEXIBLE PIPE				
MATERIAL	ACABADO	TRATAMIENTO	PRESENTACION	ESCALA
DIBUJADO	VERIFICADO	GRADO PRECISION	FECHA CREACION	ULTIMA REVISION
X.MARGARIT	S. UBACH	MEDIO	16/01/2016	---
		SOLÉ, S.A.	17213115	



DATOS TÉCNICOS (TECHNICAL DATA)

Manguera agua salada (Sea water hose): Ø20mm
 Manguera entrada combustible (Fuel hose, inlet): Ø8mm
 Manguera retorno combustible (Fuel Hose, outlet): Ø5mm

Especificaciones del producto pueden ser modificadas sin previo aviso
 (Product specifications are subject to change without notice)

KIT ESCAPE SECO Y FLEXIBLE MOTOR MINI-33 v6

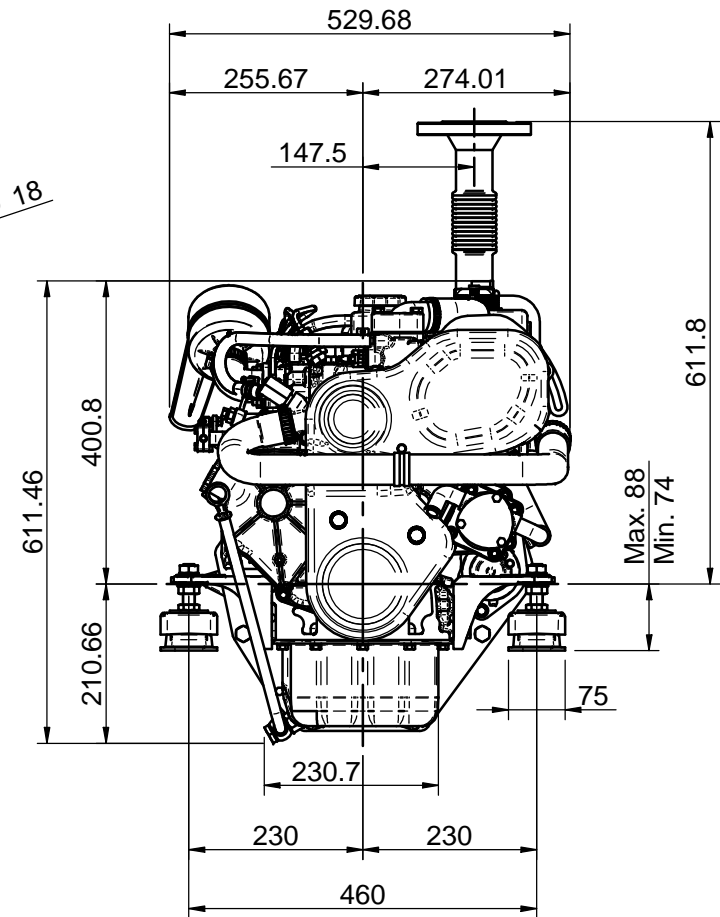
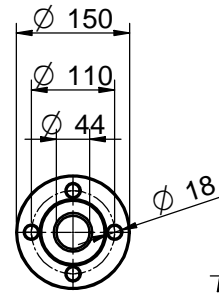
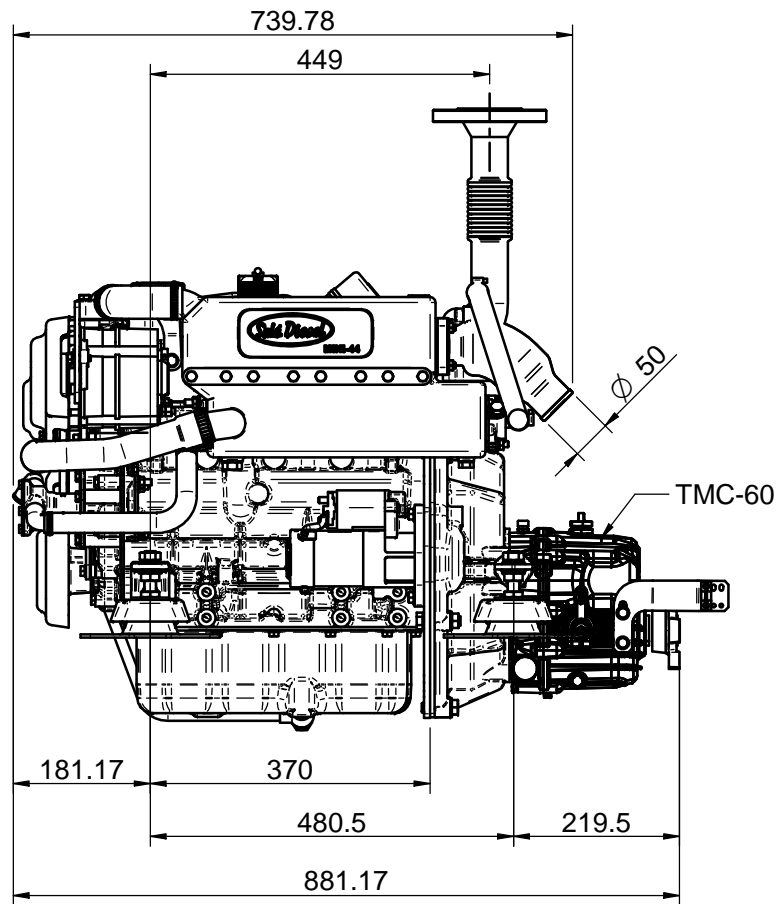
KIT DRY EXHAUST, FLEX. PIPE, MINI-33 v6 ENGINE

MATERIAL	ACABADO	TRATAMIENTO	PRESENTACIÓN	ESCALA
DIBUJADO	VERIFICADO	GRADO PRECISIÓN	FECHA CREACIÓN	ÚLTIMA REVISIÓN
J.RODRÍGUEZ	P.IGLESIAS		07/06/2018	---



SOLE, S.A.

17213115_MINI33v6



DATOS TÉCNICOS (TECHNICAL DATA)

Manguera agua salada (Sea water hose) : Ø20mm
 Manguera entrada combustible (Fuel hose, inlet) : Ø8mm
 Manguera retorno combustible (Fuel Hose, outlet) : Ø5mm

Especificaciones del producto pueden ser modificadas sin previo aviso
 (Product specifications are subject to change without notice)

KIT ESCAPE SECO Y FLEXIBLE, MOTOR MINI-44 v6

KIT DRY EXHAUST, FLEX. PIPE, MINI-44 v6 ENGINE

MATERIAL	ACABADO	TRATAMIENTO	PRESENTACIÓN	ESCALA
DIBUJADO	VERIFICADO	GRADO PRECISIÓN	FECHA CREACIÓN	ÚLTIMA REVISIÓN
J.RODRÍGUEZ	P.IGLESIAS		07/06/2018	---



SOLÉ, S.A.

17213115_MINI44 v6