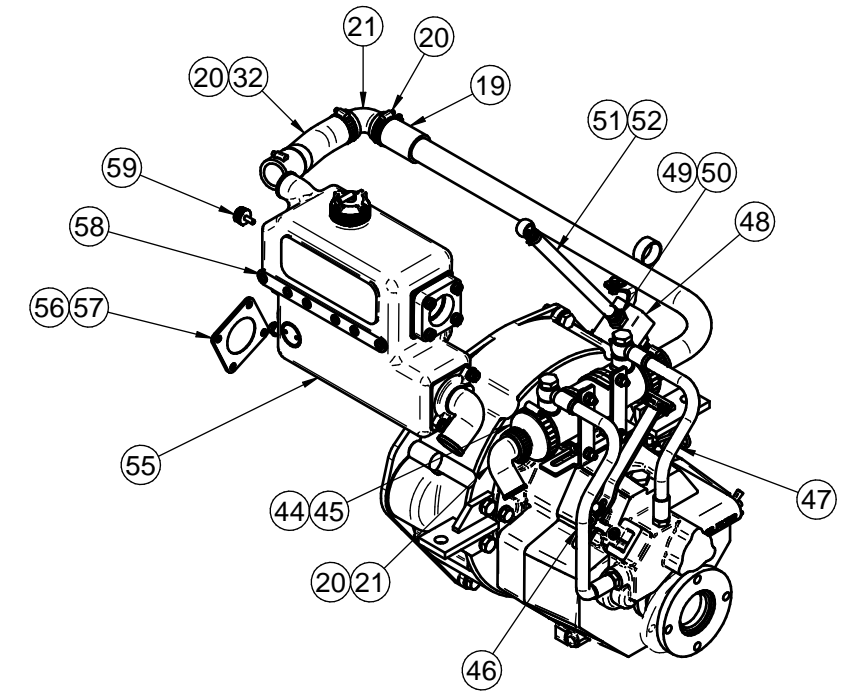
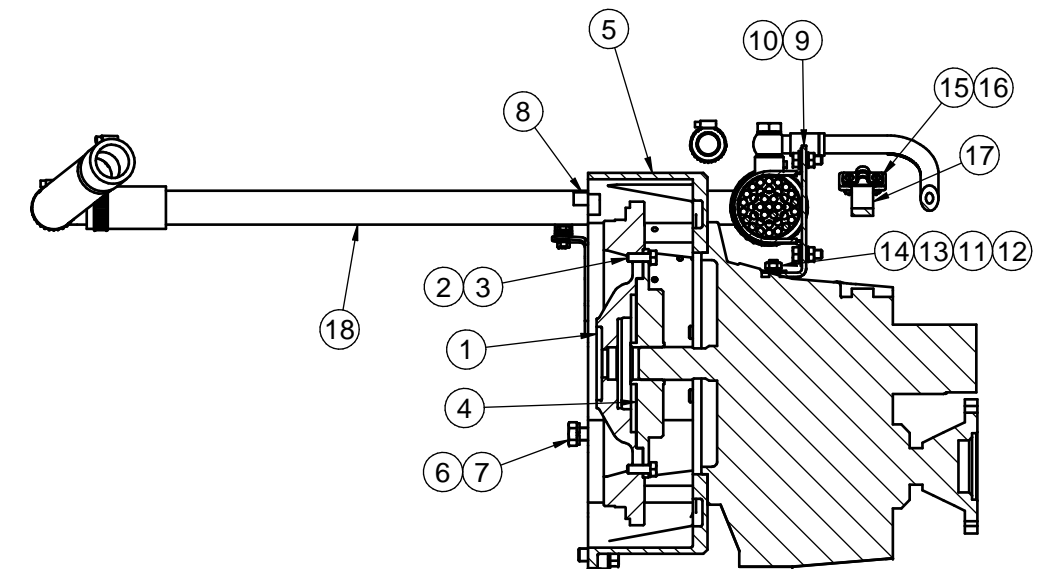
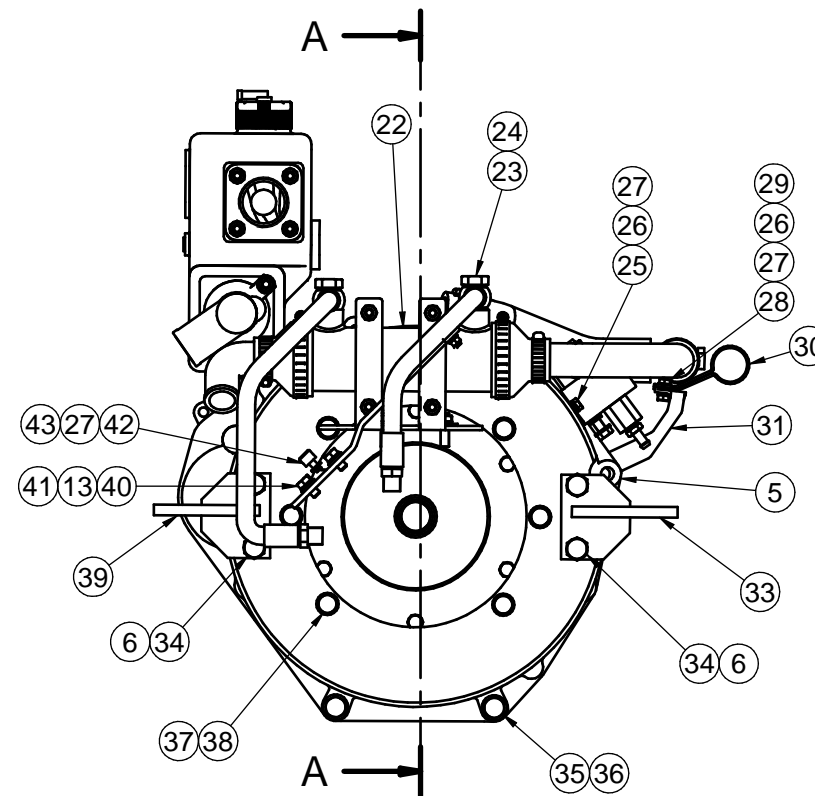


Nº	Referencia	Descripción	Material	Cant.	Nº	Referencia	Descripción	Material	Cant.
1*	17222027.1	VOLANTE		1	46	17012024	TUBO REFRIG. INV. TM-345A L=360		1
2	53038008	ARANDELA ESTRIADA Ø8 DIN-6798A	Acero	6	47	18512024	TUBO REFRIG. INV. TM-345A L=370		1
3	52102257	TORNILLO DIN 933 M8x20 8.8 CINCADO	Acero 8.8	11	48	13814070	BOMBA ALIMENTACIÓN ELECTRICA		1
4	17210071	DISCO DE EMBRAGUE		1	49	57000361	ARANDELA	Aluminio	2
5	13410018	CARCASA ACOPLAMIENTO SAE 7	Aluminio	1	50	13814072	ENTRONQUE 1/8" NPTF	F-111	2
6	53033012	ARANDELA GROWER Ø12 DIN 127	S-275 JR	7	51	51086015	ABRAZADERA UNA OREJA CON ARO	AISI-304	1
7	52102358	TORNILLO M12 x 25 DIN 933	S-275 JR	2	52	13814012	TUBO BOMBA A FILTRO		1
8	52202360	TORNILLO M12x1.25, L= 35 DIN 933	ACERO 8.8	1	53*	60900126	TERMINAL AZUL	(Ninguno)	1
9	18012041	SOPORTE REFRIGERADOR ACEITE	Acero	1	54*	58088283	ABRAZ. PLASTICO 3,6 x 140 NEGRA	PLASTICO	2
10	59072604.1	ABRAZ. FIG. RSGU 2 60/20 W1	Acero	2	55	17211002K	CONJUNTO REFRIG. QUILLA MINI-33 v6		1
11	51031008	ARANDELA ZINCADA Ø8 DIN-9021	Acero	2	56	13120047	JUNTA TAPA BOMBA AGUA	Vellumoid	1
12	12120018	ESPARRAGO M8	F-125T	2	57	13120046	TAPA	F-1	1
13	53033008	ARANDELA GROWER DIN 127-8	Acero	9	58	56000057	ARANDELA PLANA COBRE Ø8/13-1.5	COBRE	6
14	52120008	TUERCA M8 DIN-934	Acero	7	59	13810070	POMO AGARRE M6		1



15	24810913	BRIDA FIJACION CABLE		1
16	51030005	ARANDELA PLANA DIN125-05	Acero	2
17	18619020	SOPORTE MORSE INV.	F-114	1
18	19011011	TUBO ENTRADA BOMBA	LATÓN	1
19	13611038	MANGUITO 30-40-75	GOMA	1
20	54082025	ABRAZ. DIN 3017 25-40/12 W4	INOX	6
21	15312009	CODO	LATON	2
22	14712051	REFRIGERADOR DE ACEITE	LATON	1
23	14712015	TORNILLO SIMPLE 3/8 GAS	F-111	2
24	57000375	ARANDELA ALUMINIO Ø17/22x1.5	ALUMINIO	4
25	52102154	TORNILLO M6x10 DIN 933	Acero 8.8	2
26	53033006	ARANDELA GROWER DIN 127 Ø6	Acero	3
27	51030006	ARANDELA PLANA Ø6 DIN125	Acero	4
28	52102156	TORNILLO M6x16 DIN 933	ACERO 8.8	1
29	52120006	TUERCA M6 DIN-934	Acero	1
30	18011016	SOPORTE TUBO	Chapa F-111	1
31	17610008	SOPORTE TRANSPORTE	s235jr	1
32	18011020	TUBO	GOMA +	1
33	17010003	SOPORTE POSTERIOR IZQUIERDO	ACERO	1
34	52102359	TORNILLO M12 x 30 DIN 933	ACERO 8.8	4
35	52202359	TORNILLO M12x1.25, L= 30 DIN 933	ACERO 8.8	3
36	53038012	ARANDELA ESTRIADA Ø12 DIN-6798A		3
37	53038010	ARANDELA ESTRIADA Ø10 DIN-6798A	ACERO	6
38	52102308	TORNILLO M10x25 DIN 933	Acero	6
39	17010004	SOPORTE POSTERIOR DERECHA	ACERO	1
40	52102256	TORNILLO M8 x 15 DIN-933	Acero	2
41	51030008	ARANDELA ACERO DIN125-8 CINCADA	Acero	7
42	14719115	TERMINAL CABLE	Latón	1
43	51051107	PASADOR ALETAS DIN 94 D. 1,6x16	Acero	1
44	54082050	ABRAZADERA Ø70/50x13 W4 DIN 3017		2
45	15312007	TAPA REFRIGERADOR	GOMA	2



CORTE A-A

Medidas Nominales (mm)		KIT REFRIG. QUILLA INV. TM-345				
Grado de Precisión DIN-7168		KIT GEARBOX TM-345 WITH KEEL COOLING				
		MATERIAL	ACABADO	TRATAMIENTO	PRESENTACION	ESCALA
100	a					
30	a					
6	a					
0	a					
	Fino	DIBUJADO	VERIFICADO	GRADO PRECISIÓN	FECHA CREACION	ÚLTIMA REVISIÓN
	Medio	X.MARGARIT	S.SUBACH	MEDIO	11/03/2014	23/03/2021
	Basito			SOLE, S.A.	17211210	