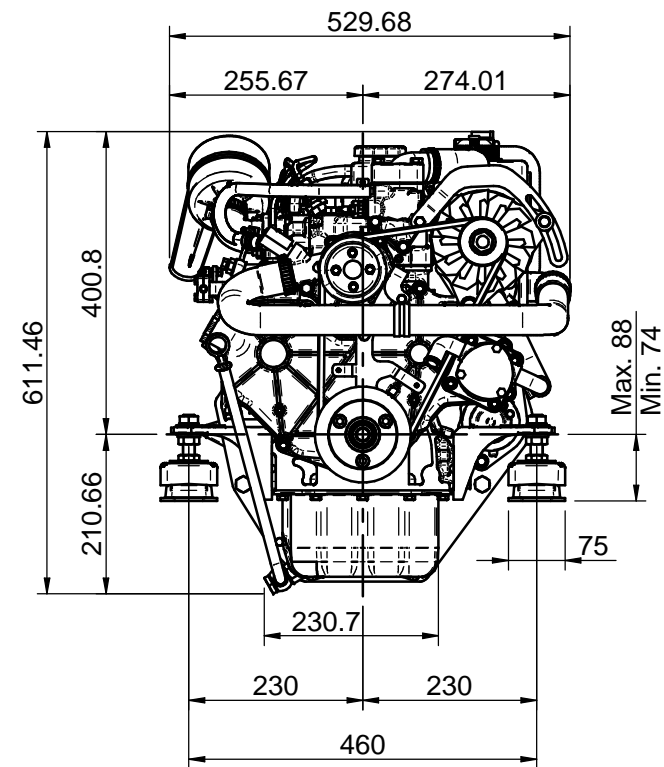
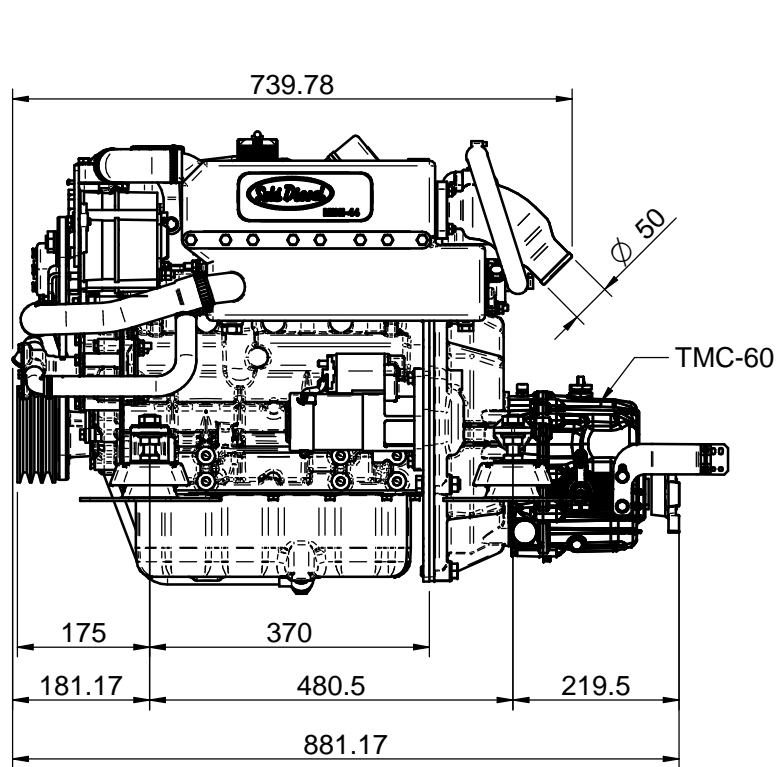


Nº	Referencia	Descripción	Material	Cant.
1	17210203	POLEA 3 CANALES, TIPO A	F-114	1
2	53033010	ARANDELA GROWER Ø10 DIN-127	ACERO	3
3	52203313	TORNILLO DIN-912 M10 x 50 x1.25	Acero 12.9	3

Medidas Nominales (mm)	100	KIT POLEA TOMA DE FUERZA 3A						
	30	KIT PULLEY 3A						
	6	MATERIAL	ACABADO	TRATAMIENTO	PRESENTACIÓN	ESCALA		
	0	DIBUJADO	VERIFICADO	GRADO PRECISIÓN	FECHA CREACIÓN	ÚLTIMA REVISIÓN		
Grado de Precisión DIN-7168	Fino ±0.05	Medio ±0.1	Basto ±0.2	X.MARGARIT	S. UBACH	MEDIO	09/04/2014	---
				Solé Diesel		SOLÉ, S.A.	17210129	




DATOS TÉCNICOS (TECHNICAL DATA)

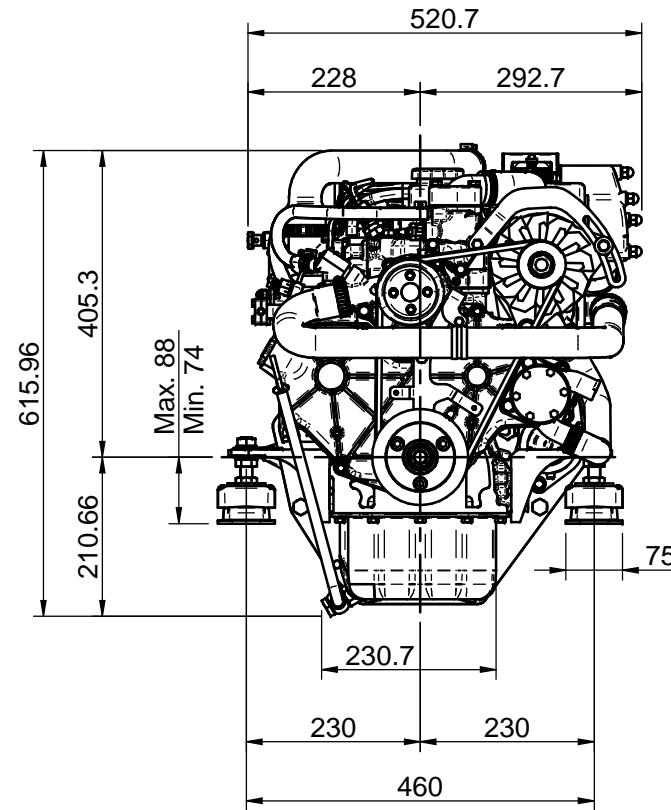
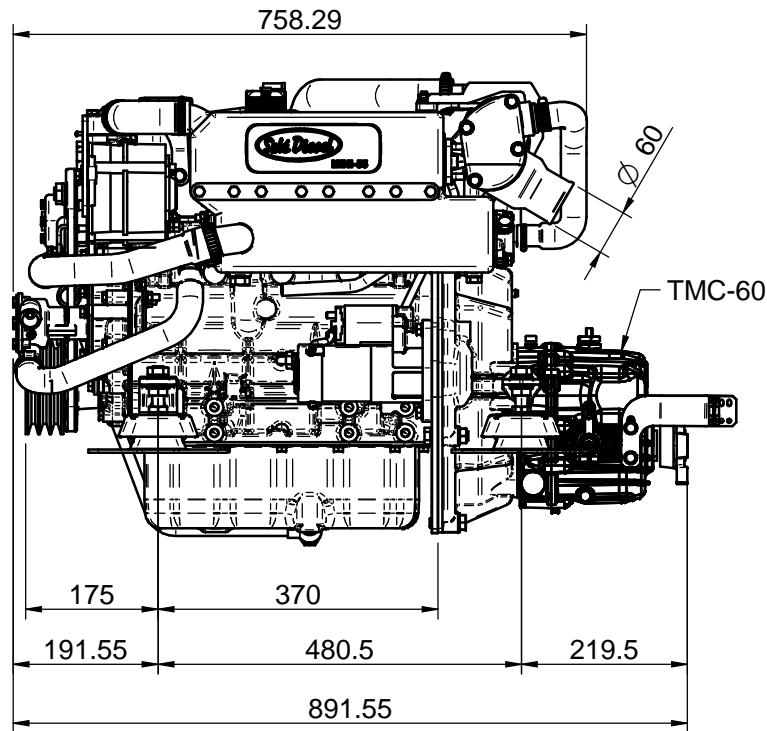
Manguera agua salada (Sea water hose) : Ø20mm
 Manguera entrada combustible (Fuel hose, inlet) : Ø8mm
 Manguera retorno combustible (Fuel Hose, outlet) : Ø5mm

Especificaciones del producto pueden ser modificadas sin previo aviso
 (Product specifications are subject to change without notice)

KIT POLEA TOMA FUERZA 3A, MINI-44 v6

KIT PTO PULLEY 3A, MINI-44 v6 ENGINE

MATERIAL	ACABADO	TRATAMIENTO	PRESENTACIÓN	ESCALA
DIBUJADO J.RODRÍGUEZ	VERIFICADO P.IGLESIAS	GRADO PRECISIÓN	FECHA CREACIÓN 18/06/2018	ÚLTIMA REVISIÓN ---
		SOLE, S.A.	17210129_MINI44 v6	



DATOS TÉCNICOS (TECHNICAL DATA)

Manguera agua salada (Sea water hose): Ø26mm
 Manguera entrada combustible (Fuel hose, inlet): Ø8mm
 Manguera retorno combustible (Fuel Hose, outlet): Ø5mm

Especificaciones del producto pueden ser modificadas sin previo aviso
 (Product specifications are subject to change without notice)

KIT POLEA TOMA FUERZA 3A, MINI-55 v6

KIT PTO PULLEY 3A, MINI-55 v6 ENGINE

MATERIAL		ACABADO		TRATAMIENTO	PRESENTACIÓN	ESCALA
DIBUJADO	VERIFICADO	GRADO PRECISIÓN	FECHA CREACIÓN	ÚLTIMA REVISIÓN		
J.RODRÍGUEZ	P.IGLESIAS		18/06/2018	---		



SOLÉ, S.A.

17210129_MINI55v6