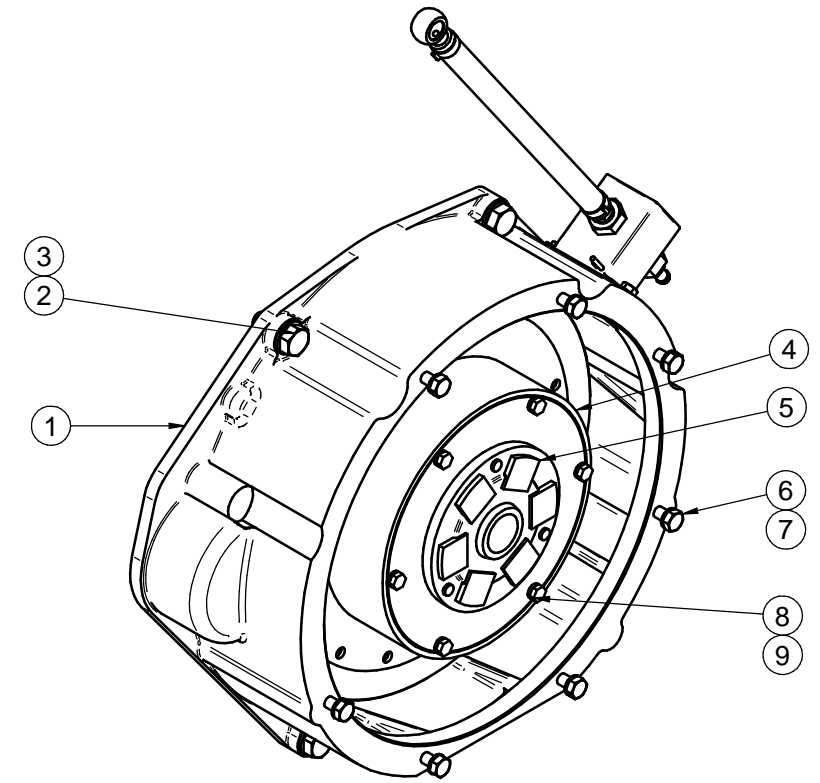
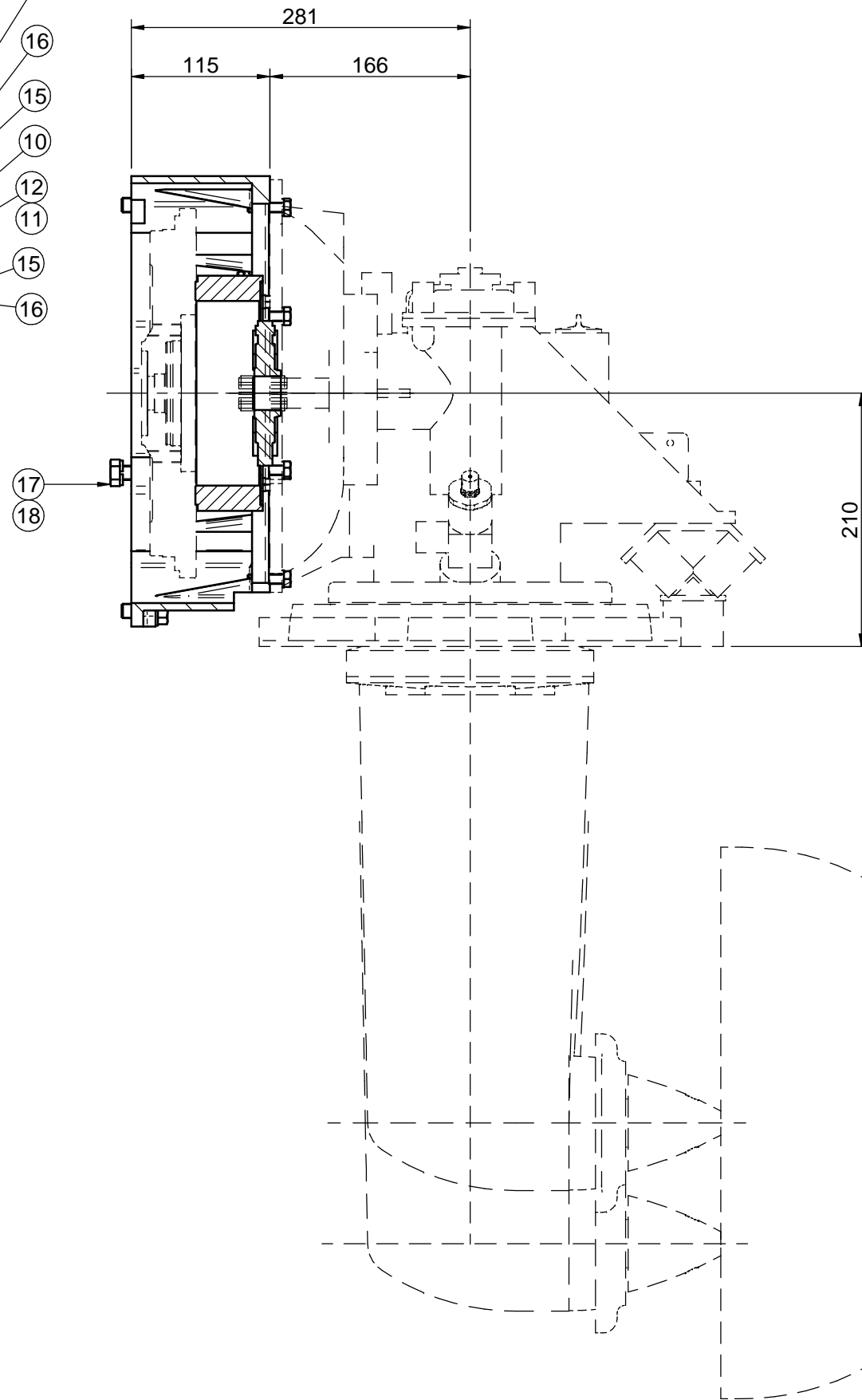


CORTE A-A



* No representado en el dibujo / Not shown in the drawing

Nº	Referencia	Descripción	Material	Cant.
1	13410027	CARCASA ACOPLAMIENTO SAE 5	Aluminio	1
2	52202359	TORNILLO M12x1.25, L= 30 DIN 933	ACERO 8.8	4
3	53038012	ARANDELA ESTRIADA Ø12 DIN-6798A		4
4	17210043	SUPLEMENTO VOLANTE	ST-52	1
5	17310070	ACOPLAMIENTO ELASTICO TIPO A		1
6	52102259	TORNILLO M8 x 30 DIN-933	Acero	7
7	53038008	ARANDELA ESTRIADA Ø8 DIN-6798A	Acero	7
8	52101167	TORNILLO M6x70 DIN 931		6
9	53033006	ARANDELA GROWER DIN 127 Ø6	Acero	6
10	13814070	BOMBA ALIMENTACIÓN ELECTRICA 12V		1
11	51030006	ARANDELA PLANA Ø6 DIN125	Acero	2
12	52102154	TORNILLO M6x10 DIN 933	Acero 8.8	2
13	13814012	TUBO BOMBA A FILTRO		1
14	51086015	ABRAZADERA UNA OREJA CON ARO INTERIOR Ø15.3	AISI-304	1
15	57000361	ARANDELA	Aluminio	2
16	13814072	ENTRONQUE 1/8" NPTF	F-111	2
17	52102358	TORNILLO M12 x 25 DIN 933	S-275 JR	2
18	53033012	ARANDELA GROWER Ø12 DIN 127	S-275 JR	2
19*	60900126	TERMINAL AZUL	(Ninguno)	1
20*	58088283	ABRAZ. PLASTICO 3,6 x 140 NEGRA	PLASTICO	2

KIT COLA YANMAR SD50/50-4T/40/31/30

KIT YANMAR SAILDRIVE SD50/50-4T/40/31/30

MATERIAL	ACABADO	TRATAMIENTO	PRESENTACION	ESCALA
DIBUJADO	VERIFICADO	GRADO PRECISIÓN	FECHA CREACIÓN	ÚLTIMA REVISIÓN
J.RODRÍGUEZ			22/05/2018	22/02/2019



SOLE, S.A.

17210113

Especificaciones del producto pueden ser modificadas sin previo aviso
(Product specifications are subject to change without notice)