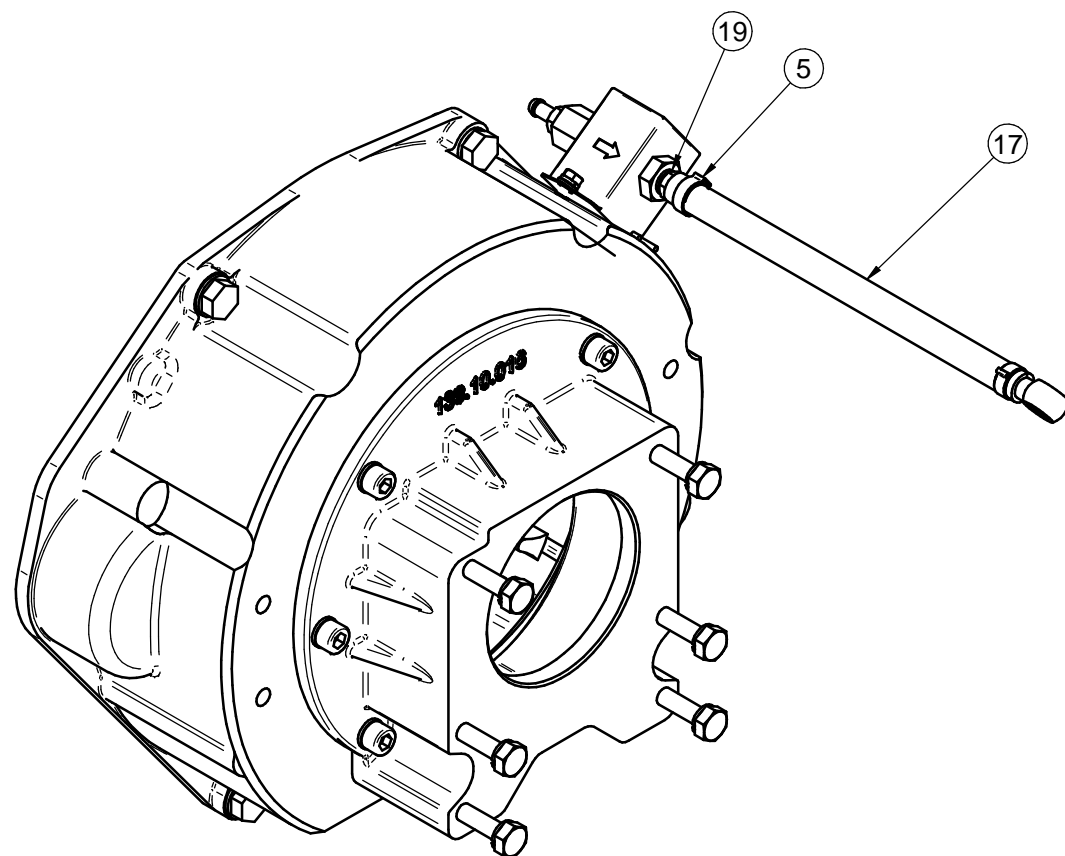


CORTE A-A




* No representado en el dibujo / Not shown in the drawing

Nº	REF.	DESCRIPCION	MATERIAL	CANT.
1	13410018.2	CARCASA ACOPL. COLA VOLVO S-110	Aluminio L-2610	1
2	13810013	EJE ACOPLAMIENTO ARRASTRE	F. GRIS	1
3	53033006	ARANDELA GROWER DIN 127 Ø6	Acero	8
4	52102160	TORNILLO M6x35 DIN 933	Acero 8.8	6
5	51086015	ABRAZADERA UNA OREJA CON ARO INTERIOR Ø15.3	AISI A-304	1
6	53033012	ARANDELA GROWER Ø12 DIN 127	S-275 JR	3
7	52202359	TORNILLO DIN933 M12x1.25 L=30 mm	ACERO 8.8	1
8	52202361	TORNILLO M12x40x1.25 DIN 933	Acero	1
9	13810016	SUPLEMENTO COLA VOLVO 110S	Acero	1
10	53033010	ARANDELA GROWER Ø10 DIN-127	Acero	12
11	52103309	TORNILLO M10 x 30 DIN 912	Acero 8.8	6
12	52101311	TORNILLO M10x40 DIN 931 8.8	Acero 8.8	6
13	52202358	TORNILLO DIN933 M12x1.25 L=25 mm	Acero 8.8	3
14	53038012	ARANDELA ESTRIADA Ø12 DIN-6798A		4
15	52102358	TORNILLO M12 x 25 DIN 933	S-275 JR	2
16	13814070	BOMBA ALIMENTACIÓN ELECTRICA 12V		1
17	13814012	TUBO BOMBA A FILTRO		1
18	13814072	ENTRONQUE 1/8" NPTF	F-111	2
19	57000361	ARANDELA	Aluminio	2
20	52102154	TORNILLO M6x10 DIN 933	Acero 8.8	2
21	51030006	ARANDELA PLANA Ø6 DIN125	Acero	2
22*	60900126	TERMINAL AZUL	(Ninguno)	1

KIT SDRIVE VOLVO 110S

KIT SDRIVE VOLVO 110S

MATERIAL	ACABADO	TRATAMIENTO	PRESENTACION	ESCALA
				-/-
DIBUJADO J.RODRIGUEZ	VERIFICADO	GRADO PRECISION MEDIO	FECHA CREACION 19/10/2017	ULTIMA REVISION ---
 SOLE, S.A.		17210107		