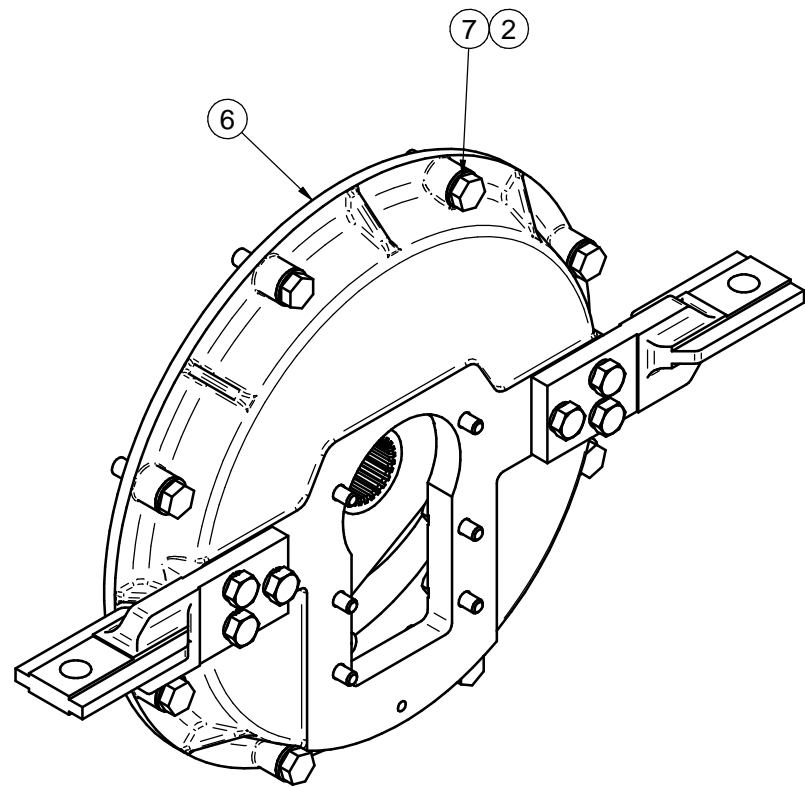



CORTE A-A



Nº	Referencia	Descripción	Material	Cant.
1	17110071	ACOPL. ELÁSTICO TIPO B SAE 8		1
2	53038010	ARANDELA ESTRIADA Ø10 DIN-6798A	ACERO	14
3	53203307	TORNILLO M10x1.25, L=20mm DIN 912	ACERO	6
4	52102259	TORNILLO M8 x 30 DIN-933	Acero	6
5	53038008	ARANDELA ESTRIADA Ø8 DIN-6798A	Acero	6
6	17010014	CARCASA ACOPL. INV. HURTH-150	ALUMINIO	1
7	52202311	TORNILLO M10x1.25 L=40mm DIN 933	Acero 8.8	8
8	17110003	SOPORTE POSTERIOR	F. Nodular	2
9	53033010	ARANDELA GROWER Ø10 DIN-127	Acero	6
10	52102309	TORNILLO M10x30 DIN 933	Acero	6

Medidas Nominales (mm)		KIT INVERSOR TMC-260				
30 a 100		KIT GEARBOX TMC-260				
6 a 30		MATERIAL	ACABADO	TRATAMIENTO	PRESENTACION	ESCALA
0 a 6		DIBUJADO	VERIFICADO	GRADO PRECISION	FECHA CREACION	ULTIMA REVISION
Fino ±0.05		XAVIER	S. UBACH	MEDIO	16/02/2015	
Medio ±0.1				<b>SOLE, S.A.</b>		<b>17132101</b>
Bastio ±0.2						