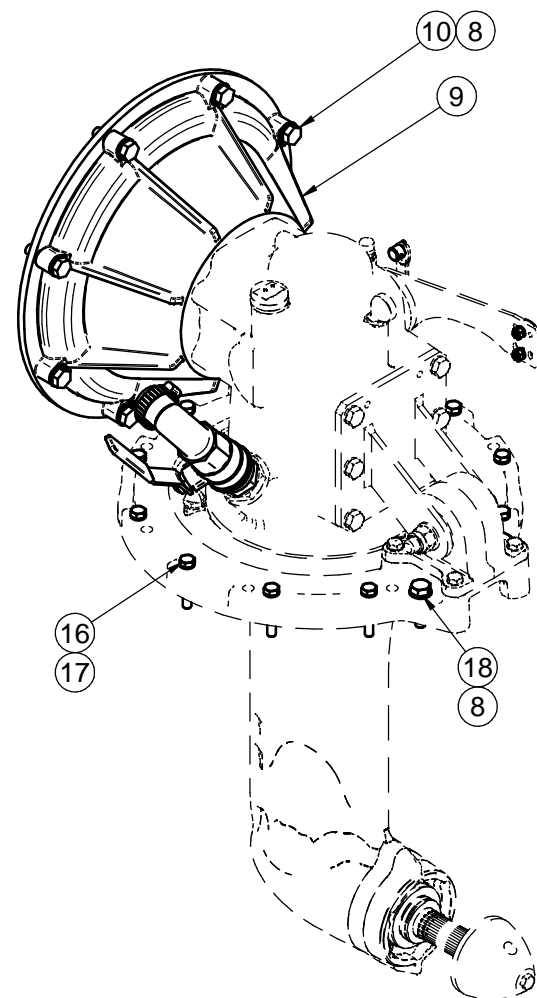



CORTE A-A



* No mostrado en el dibujo / Not shown in the drawing

Nº	Referencia	Descripción	Material	Cant.
1	17110023	SUPLEMENTO DISCO	ST52	1
2	53033010	ARANDELA GROWER Ø10 DIN-127	ACERO	6
3	52202308	TORNILLO M10x1.25, L= 25mm DIN 933	ACERO 8.8	6
4	14710070	ACOPLAMIENTO ELASTICO		1
5	53033006	ARANDELA GROWER DIN 127 Ø6	Acero	6
6	52102156	TORNILLO M6x16 DIN 933	ACERO 8.8	6
7	52102309	TORNILLO M10x30 DIN 933	Acero	8
8	53038010	ARANDELA ESTRIADA Ø10 DIN-6798A	ACERO	18
9	17110022	CALA ADAPTACION COLDA PROP60	ALUMINIO	1
10	52202311	TORNILLO M10x1.25 L=40mm DIN 933	Acero 8.8	8
11	14719115	TERMINAL CABLE	INOX A-304	1
12	51030006	ARANDELA PLANA Ø6 DIN125	ACERO	1
13	51051107	PASADOR ALETAS DIN 94 D. 1,6x16	Acero	1
14	24810913	BRIDA FIJACION CABLE		1
15	51030005	ARANDELA PLANA DIN125-05	Acero	2
16	52101263	TORNILLO M8x50 DIN 931	ACERO 8.8	11
17	53038008	ARANDELA ESTRIADA Ø8 DIN-6798A	Acero	11
18	52101311	TORNILLO M10x40 DIN 931 8.8	Acero 8.8	2
19	17111006	RACORD 1" GAS M-H	BRONCE	1
20	17111005	VALVULA DE BOLA M-H 1"		1
21	17511012	CODO	BRONCE	2
22	54082025	ABRAZADERA Ø25/40	INOX	2
23*	M87503040	MANGUERA AGUA Ø30/40, L= 1400 mm	GOMA	1,2
24*	58088280	ABRAZADERA PLASTICO NEGRA 7.6x370 mm	NYLON	2

Medidas Nominales (mm)	100	KIT COLA SDRIVE TECHNO. SP60			
	30	KIT S-DRIVE TECHNO. SP60			
	6	MATERIAL	ACABADO	TRATAMIENTO	PRESENTACION
	0	DIBUJADO	VERIFICADO	GRADO PRECISION	FECHA CREACION
Grado de Precisión DIN:7168	Fino	X.MARGARIT	S.SUBACH	MEDIO	02/04/2014
				SOLE, S.A.	17132100T