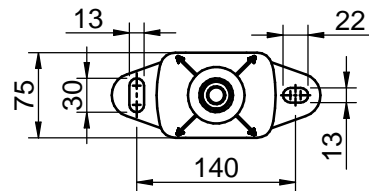
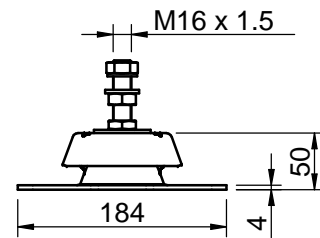
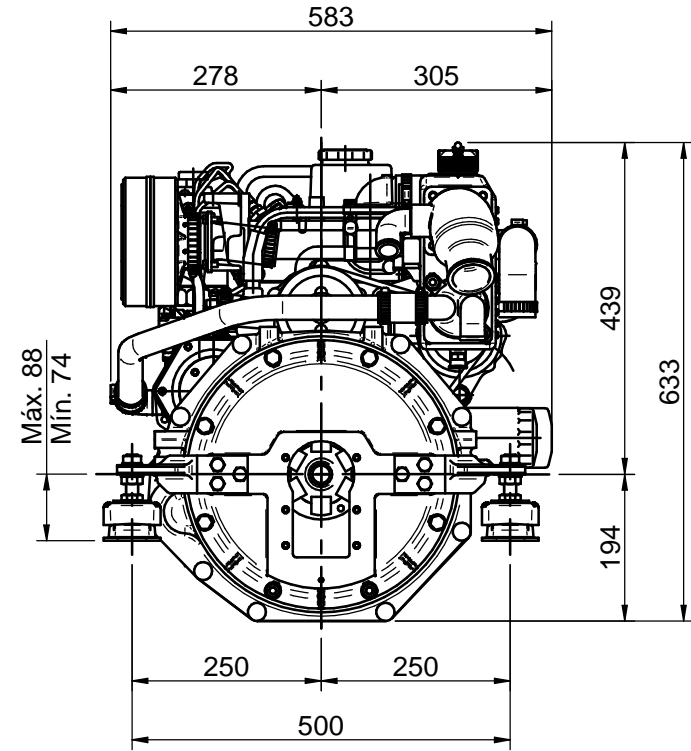
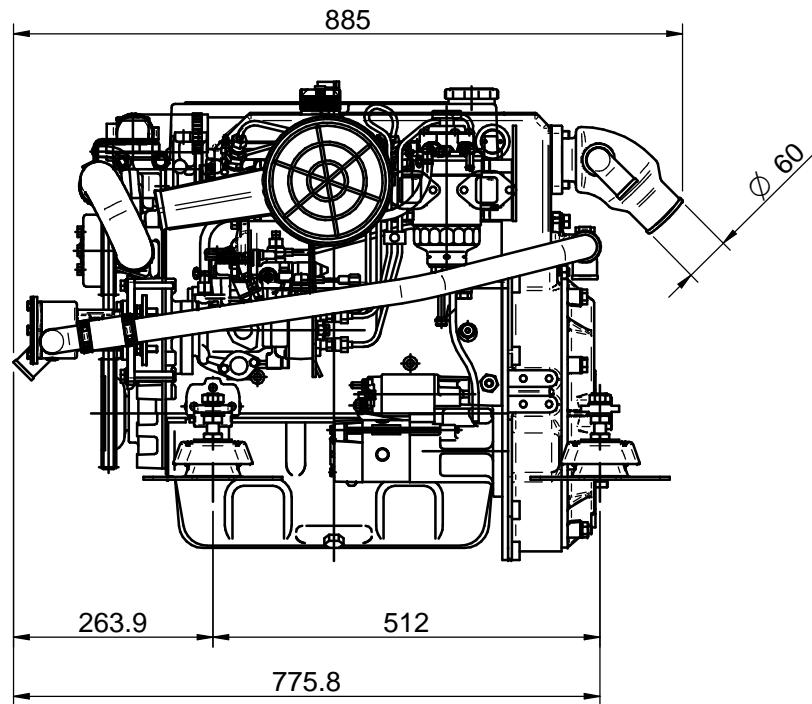


| Nº | Referencia | Descripción | Material | Cant. |
|----|------------|-----------------------------------|------------|-------|
| 1 | 17110070 | DISCO DE EMBRAGUE | | 1 |
| 2 | 53033010 | ARANDELA GROWER Ø10 DIN-127 | ACERO | 12 |
| 3 | 53203307 | TORNILLO M10x1.25, L=20mm DIN 912 | ACERO | 6 |
| 4 | 52101260 | TORNILLO DIN 931 M8x35 8.8 | ACERO 8.8 | 6 |
| 5 | 53038008 | ARANDELA ESTRIADA Ø8 DIN-6798A | Acero | 6 |
| 6 | 17010014 | CARCASA ACOPL. INV. HURTH-150 | ALUMINIO | 1 |
| 7 | 53038010 | ARANDELA ESTRIADA Ø10 DIN-6798A | ACERO | 8 |
| 8 | 52202311 | TORNILLO M10x1.25 L=40mm DIN 933 | Acero 8.8 | 6 |
| 9 | 17110003 | SOPORTE POSTERIOR | F. Nodular | 2 |
| 10 | 52102309 | TORNILLO M10x30 DIN 933 | Acero | 6 |
| 11 | 52120010 | TUERCA M10 DIN 934 | Acero | 2 |
| 12 | 17010007 | ESPARRAGO | F-125 T | 2 |

| | | | | | | |
|-----------------------------|--------|---------------------------------|------------|-----------------|----------------|-----------------|
| Medidas Nominales (mm) | 100 | KIT INV. TMC Y ZF MECÁNICOS | | | | |
| | 30 | KIT GEARBOX TMC & ZF MECHANICAL | | | | |
| | 6 | MATERIAL | ACABADO | TRATAMIENTO | PRESENTACION | ESCALA |
| Grado de Precisión DIN-7168 | 0 | DIBUJADO | VERIFICADO | GRADO PRECISIÓN | FECHA CREACIÓN | ÚLTIMA REVISIÓN |
| | 6 | XAVIER | S. UBACH | MEDIO | 02-07-2012 | |
| | Fino | | | SOLE, S.A. | 17132100 | |
| | Medio | | | | | |
| | Bastio | | | | | |



Supensor/Engine Mount
NO INCLUIDO / NOT INCLUDED

| | | | | |
|---|------------|-----------------|------------------------------|------------------------|
| MINI-62 CON TMC-60/ZF/PRM | | | | |
| MINI-62 WITH TMC-60/ZF/PRM | | | | |
| MATERIAL | ACABADO | TRATAMIENTO | PRESENTACION | ESCALA |
| | | | | /. |
| DIBUJADO ORIOLG | VERIFICADO | GRADO PRECISION | FECHA CREACION 28/06/2016 | ULTIMA REVISION --- |
|  | | SOLÉ, S.A. | 17132100_MINI62 | - |