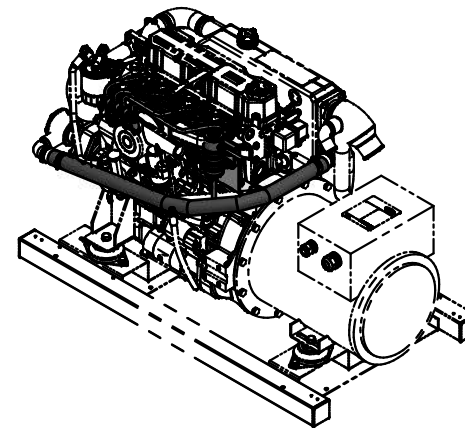
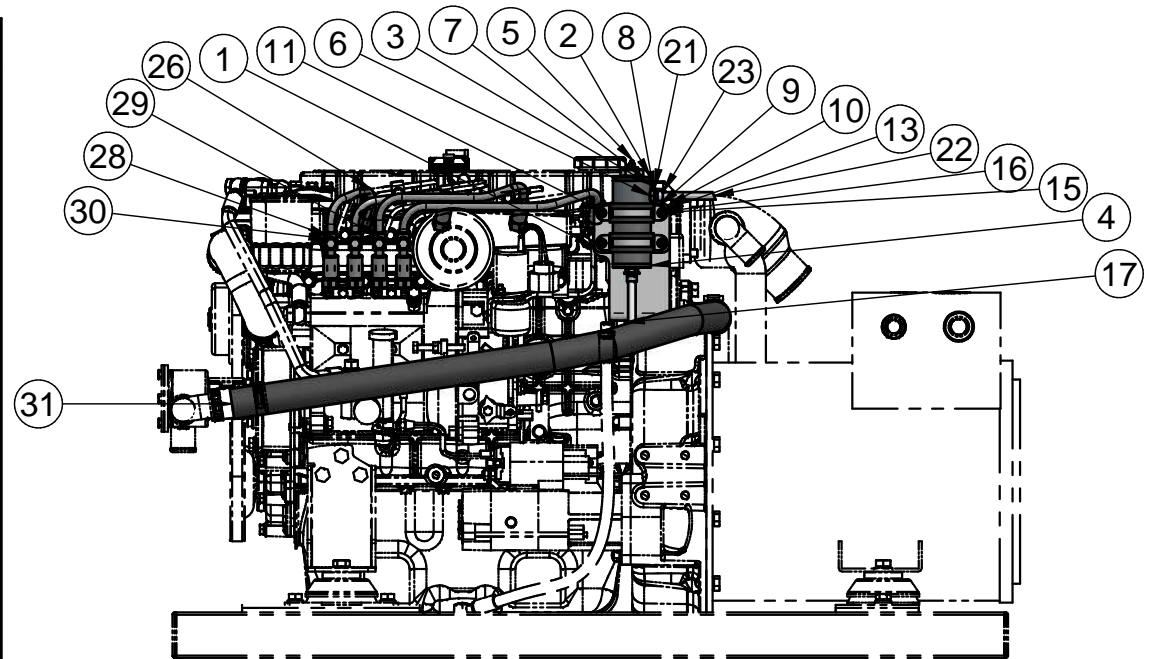



Nº	Referencia	Descripción	Material	Cant.
1	17517009.5B	SOPORTE ALARMA FUEL LIBRE MASA	F-112	1
2	17517009.3	TAPA SUPERIOR DETECTOR FUGAS FUEL	AISI-304	1
3	17517009.2	CUERPO ALARMA DETECCIÓN FUGAS FUEL	Acero inoxidable, 304	1
4	17517009.4	TAPA INFERIOR DETECTOR FUGAS FUEL	AISI-304	1
5	17517009.1	TRANSMISOR DETECCION FUGAS FUEL_12V-2W	varios	1
6	56000061	ARANDELA COBRE Ø10/16x1.5	Cobre	2
7	56000086	ARANDELA COBRE Ø29/22,3x1.5	Cobre	1
8	60571041.39	PASAMUROS MANGUERA GAS-OIL D. 6 (MACHO)	F-112	2
9	59072482	ABRAZADERA FIJ. TIPO 2 48/20 W1		2
10	17517009.6	PLETINA SOPORTE ALARMA FUEL	F-111	1
11	17414009	SOPORTE CILINDRICO MECANOCAUCHO		3
12*	53033006	ARANDELA GROWER DIN 127 Ø6	Acero	3
13	52120006	TUERCA M6 DIN-934	Acero	4
14*	52102155	TORNILLO M6x12 DIN 933	ACERO 8.8	3
15	51030006	ARANDELA PLANA Ø6 DIN125	Acero	8
16	52102156	TORNILLO M6x16 DIN 933	ACERO 8.8	1
17	17517009.7	PLACA AISLANTE	Bakelita	1
18*	17217023	CASQUILLO	CELOTEX	2
19*	51030010	ARANDELA PLANA Ø10 DIN125	Acero	2
20*	52102309	TORNILLO DIN 933	Acero	2
21	17417016	CASQUILLO	CELOTEX	2
22	M86510510	TUBO AH-1 D.5-10	GOMA	2
23	51086011	ABRAZADERA UNA OREJA CON ARO INOXIDABLE	AISI A-304	2
24*	58088282	ABRAZADERA PLASTICO NEGRA 2.50x98 mm	NYLON	6
25*	58088284	ABRAZADERA PLASTICO NEGRA 4.8x200 mm	NYLON	2
26	17124010RG	TUBOS DOBLE PARED	Acero	1
27*	17B14018	TUBO SOBRADERO		1
28	560.00.057	ARANDELA PLANA	COBRE	7
29	56000057	ARANDELA PLANA COBRE Ø8/13-1.5	COBRE	1
30	13114007	TORNILLO RÁCORD CORTO	F-112	4
31	M87503242	MANGUERA REFRIG.ALTA CALIDAD D. 32-42	Goma negra	1



Medidas Nominales (mm)	100	300	KIT ALARMA FUGA GAS-OIL 12V				
	a	±0.2	±0.5	KIT FUEL LEAK ALARM 12V			
6	±0.15	±0.3	MATERIAL	ACABADO	TRATAMIENTO	PRESENTACIÓN	ESCALA
a	±0.1	±0.2	Suavizar Aristas		/.		/.
0	±0.05	±0.1	DIBUJADO	VERIFICADO	GRADO PRECISIÓN	FECHA CREACIÓN	ÚLTIMA REVISIÓN
a	±0.1	±0.2	P.IGLESIAS	V.MIRAVET	MEDIO	23/09/2019	--
Grado de Precisión DIN-7168	Fino	Medio			SOLÉ, S.A.	17117028	
	Basto						