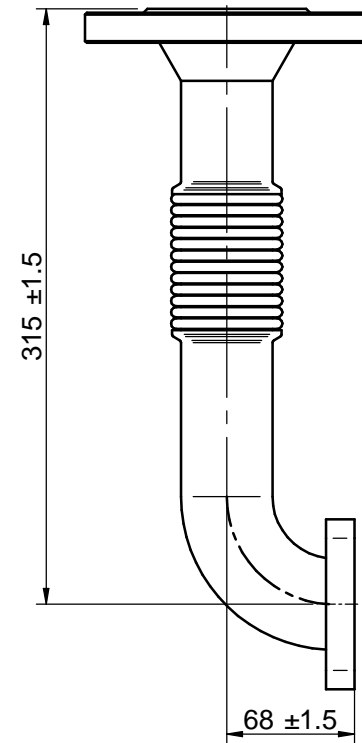
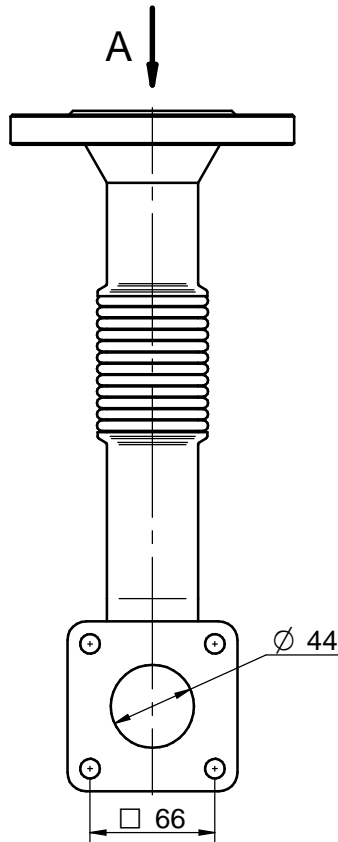
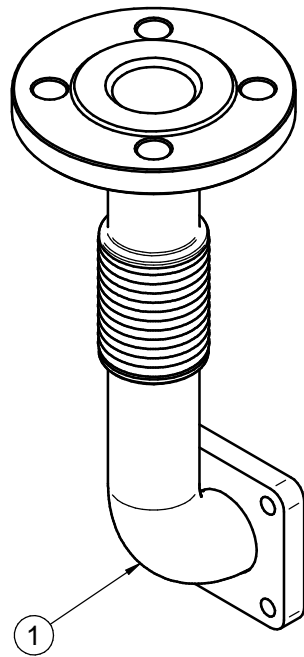

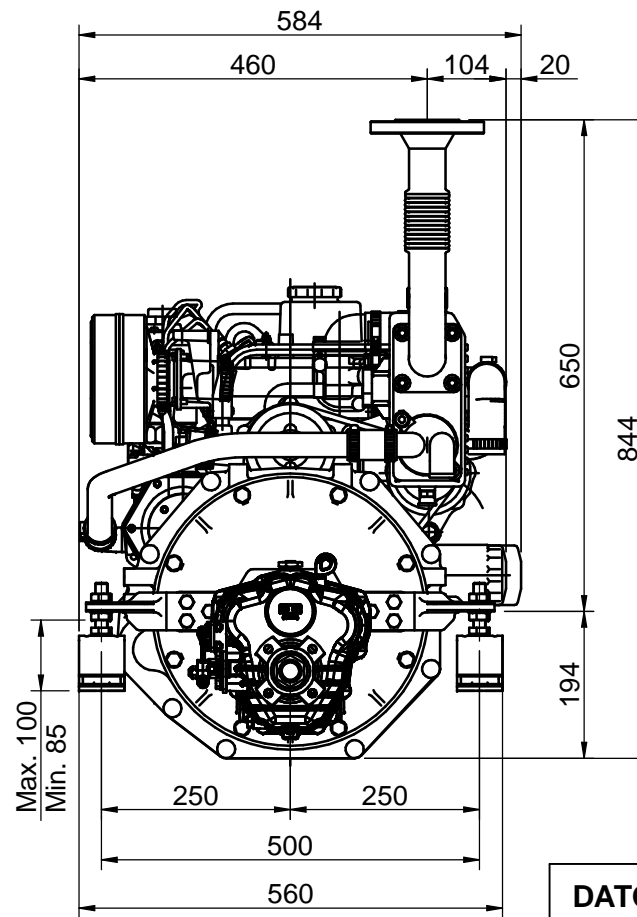
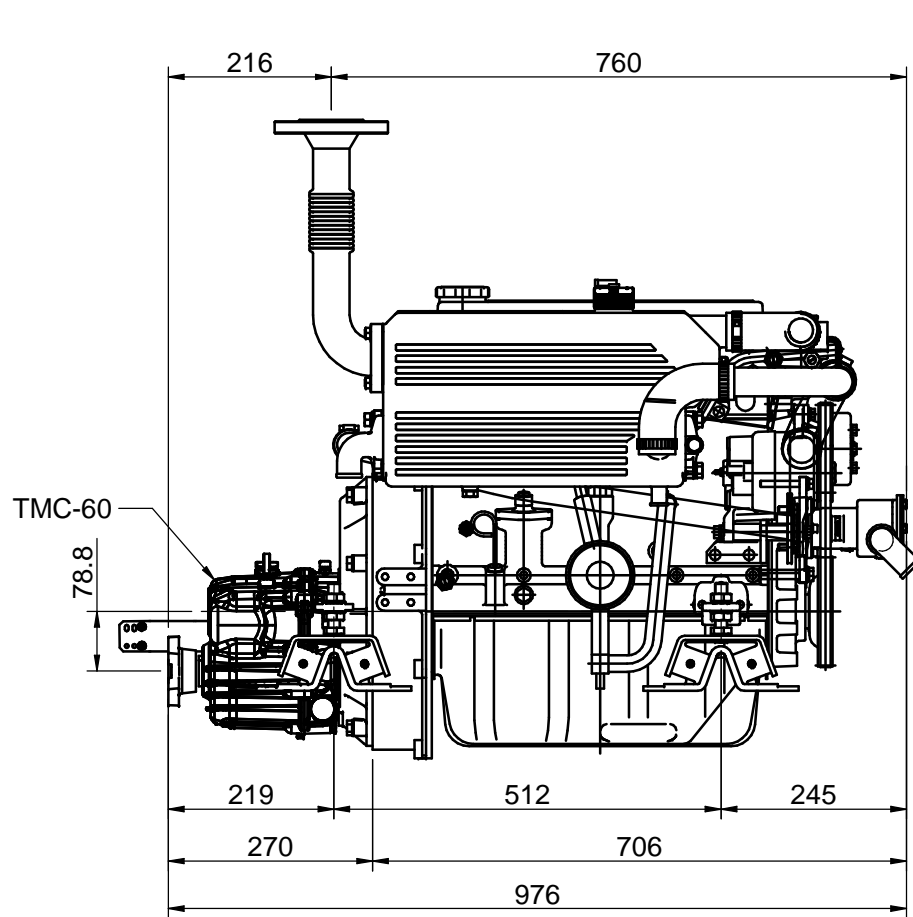


VISTA A



Nº	Referencia	Descripción	Material	Cant.				
1	17113115	CODO ESCAPE SECO Y FLEXIBLE	Acero	1				
<b>KIT ESCAPE SECO Y FLEXIBLE (S)</b>								
<b>DRY EXHAUST SET, FLEXIBLE PIPE</b>								
Muestras Normales (mm)		MATERIAL	ACABADO	TRATAMIENTO	PRESENTACIÓN	ESCALA		
100	a	300	±0.2	±0.5	±1.2	/.		
30	a	100	±0.15	±0.3	±0.8			
6	a	30	±0.1	±0.2	±0.5			
0	a	6	±0.05	±0.1	±0.2			
Grado de Precisión DIN-7168	Fino	Medio	Basto					
				DIBUJADO	VERIFICADO	GRADO PRECISIÓN	FECHA CREACIÓN	ÚLTIMA REVISIÓN
				X.MARGARIT	S. UBACH	MEDIO	28/08/2013	07/04/2020
				<b>SOLÉ, S.A.</b>		<b>17113114</b>		




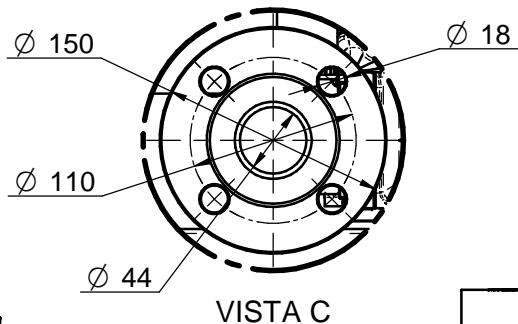
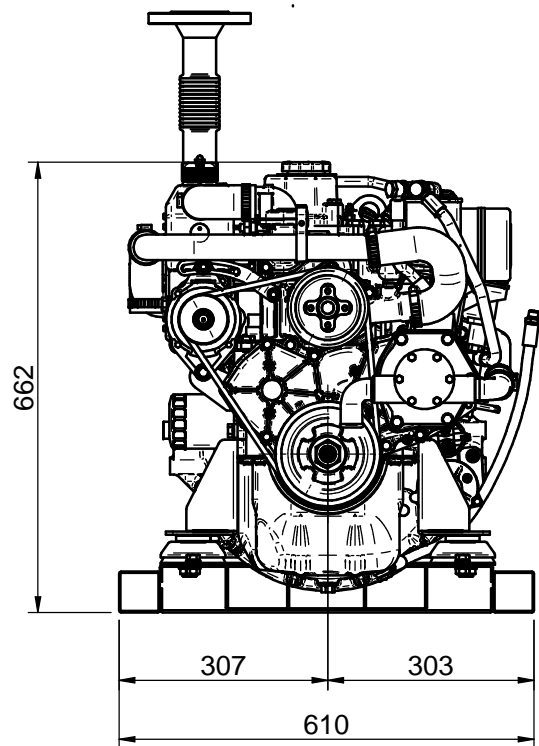
**DATOS TÉCNICOS / TECHNICAL DATA**

(1) Manguera agua salada: Ø32mm  
Sea water hose: Ø32mm

(2) Manguera entrada combustible: Ø8mm  
Fuel hose intake: Ø8mm

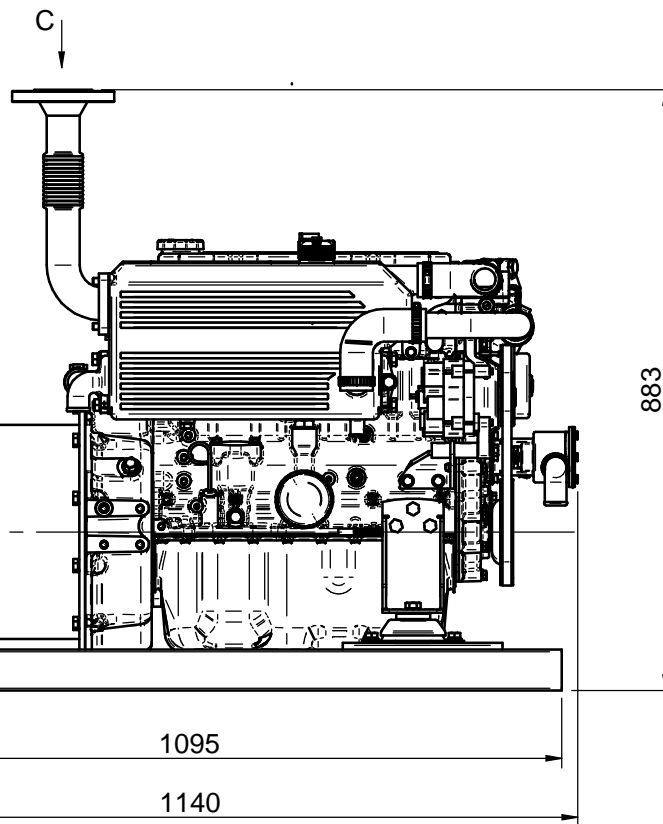
(3) Manguera retorno combustible: Ø6mm  
Diesel Fuel return hose: Ø6mm

Medidas Nominales (mm)	100	MINI 62 CON ESCAPE SECO Y FLEXIBLE				
	30 a 300	MINI 62 WITH DRY EXHAUST, FLEXIBLE PIPE				
	6 a 30	MATERIAL	ACABADO	TRATAMIENTO	PRESENTACIÓN	ESCALA
	0 a 6	DIBUJADO	VERIFICADO	GRADO PRECISIÓN	FECHA CREACIÓN	ÚLTIMA REVISIÓN
Grado de Precisión DIN-7168	Fino ±0.05	X.MARGARIT	S. UBACH	MEDIO	28/08/2013	---
	Medio ±0.1			SOLÉ, S.A.	17113114_MI62	
	Bastio ±0.2					

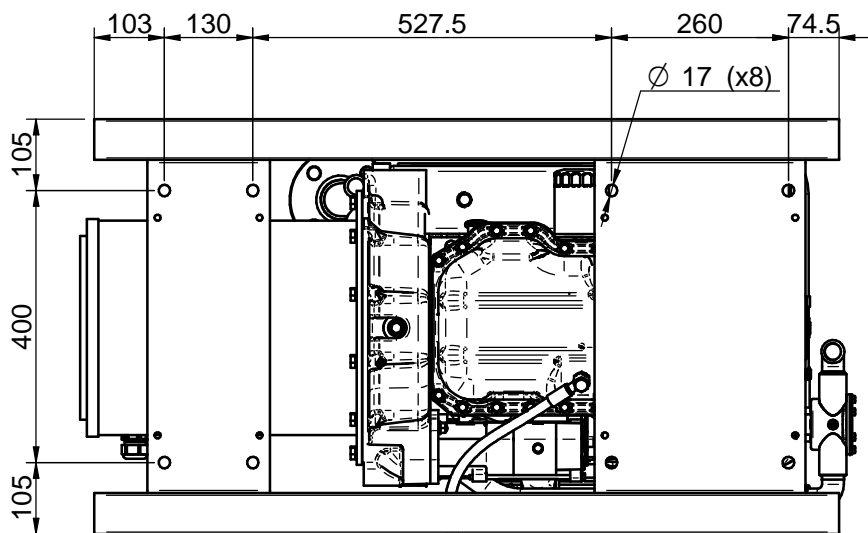


VISTA C

233



A



VISTA A

Manguera escape / Exhaust hose (mm): Ø60  
 Manguera agua / Water hose (mm): Ø32  
 Manguera Gas-oil / Fuel hose (mm): Ø8

Medidas Nominales (mm)		100	GRUPO 25 GT + KIT ESCAPE SECO Y FLEXIBLE			
a	300	±0.2	25 GT GENSET + DRY EXHAUST SET, FLEXIBLE PIPE			
a	100	±0.15	MATERIAL	ACABADO	TRATAMIENTO	PRESENTACIÓN
a	30	±0.1	DIBUJADO	VERIFICADO	GRADO PRECISIÓN	FECHA CREACIÓN
0	6	±0.05	OSCARV	P.IGLESIAS	MEDIO	27/11/2019
Fino		±0.1			ÚLTIMA REVISIÓN	--
Medio		±0.2				
Basto		±0.5				
		±1.2			<b>SOLÉ, S.A.</b>	
					<b>17113114_25GT</b>	