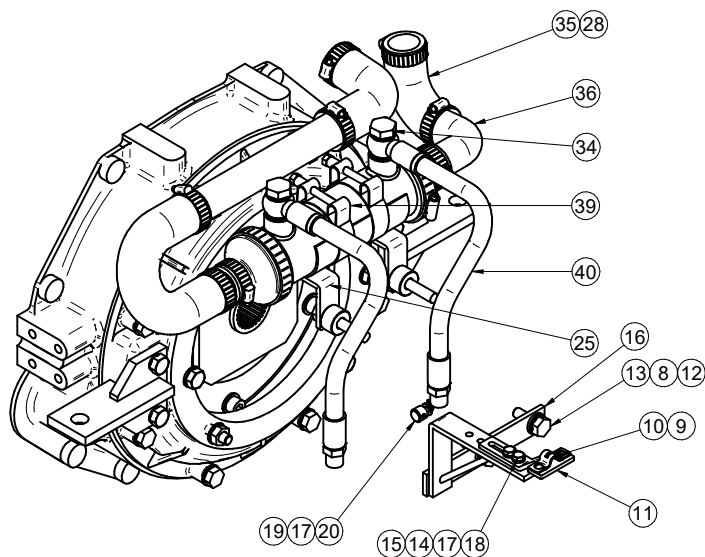


CORTE A-A



Nº	Referencia	Descripción	Material	Cant.
1	17110071	ACOPL. ELÁSTICO TIPO B SAE		1
2	53038010	ARANDELA ESTRIADA Ø10	ACERO	20
3	53203307	TORNILLO DIN-912 M10 x 20	Acero 12.9	6
4	17010018.1	CARCASA ADAP. SAE 7 RD	ALUMINIO	1
5	52202311	TORNILLO M10x40 1.25 DIN	Acero 8.8	8
6	52102309	TORNILLO M10x30 DIN 933	Acero	9
7	17110008	SOPORTE POSTERIOR BW	F-111	1
8	53033010	ARANDELA GROWER Ø10	Acero	8
9	55307104	TORNILLO DIN 86 W3/16-10	Latón	2
10	14719013	BRIDA FIJACIÓN CABLES	Latón	1
11	12119021	SOPORTE BRIDA INVERSOR	s235jr	1
12	51030010	ARANDELA PLANA Ø10 DIN125	Acero	2
13	52302258	TORNILLO 3/8"x25 W DIN 933	ACERO 8.8	2
14	53033006	ARANDELA GROWER DIN 127	Acero	2
15	52120006	TUERCA M6 DIN-934	Acero	2
16	16519020	SOPORTE MORSE (HURTH 630		1
17	51030006	ARANDELA PLANA Ø6 DIN125	Acero	3
18	52102157	TORNILLO M6x20 DIN 933	Acero 8.8	2
19	51051107	PASADOR ALETAS DIN 94 D. 1,	Acero	1
20	14719115	TERMINAL CABLE	Latón	1
21	17110009	SOPORTE POSTERIOR BW	F-114	1
22	52320716	TUERCA DIN 934 W 7/16 8.8	Acero 8.8	1
23	16511007	ESPARRAGO M10	INOX A-304	1
24	19117011	GRUESO	F-114	2
25	16512010	SOPORTE REFRIG. ACEITE		1
26	52101314	TORNILLO M10 x 55 DIN-931	ACERO 8.8	2
27	15312007	TAPA REFRIGERADOR	GOMA	2
28	54082025	ABRAZ. DIN 3017 25-40/12 W4	INOX	8
29	18011026	REDUCCION 30-32	PVC	1
30	17111036	MANGUITO CURVA 180°	GOMA +	1
31	17111026	TUBO LATON	Latón, amarillo	1
32	17111037	MANGUITO CODO 90°	GOMA +	1
33	59031017	ARANDELA ESTANQUEIDAD	Acero	4
34	14712015	TORNILLO SIMPLE 3/8 GAS	F-111	2
35	18211018	Codo	Goma Negra	1
36	17111010	CODO	LATON	1
37	54082050	ABRAZADERA Ø70/50x13 W4	Inox	2
38	14712051	REFRIGERADOR DE ACEITE	LATON	1
39	51083060	ABRAZ. SUPER "P" 59-63		2
40	18512024	TUBO REFRIG. INV. TM-345A		2

KIT INV. ZF-68IV

KIT GEARBOX ZF-68IV

MATERIAL	ACABADO	TRATAMIENTO	PRESENTACIÓN	ESCALA
DIBUJADO P. IGLESIAS	VERIFICADO	GRADO PRECISIÓN MEDIO	FECHA CREACIÓN 14/06/2018	ÚLTIMA REVISIÓN 23-06-2021
		SOLÉ, S.A.	17110255	A

