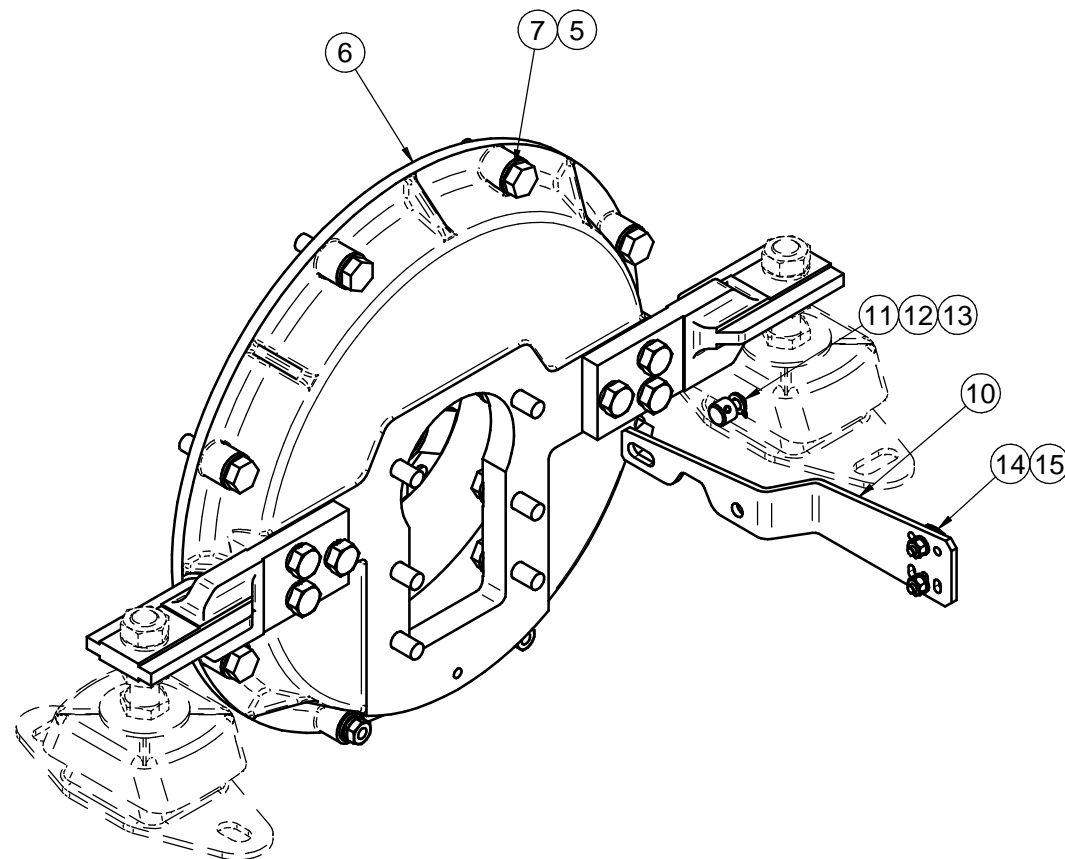
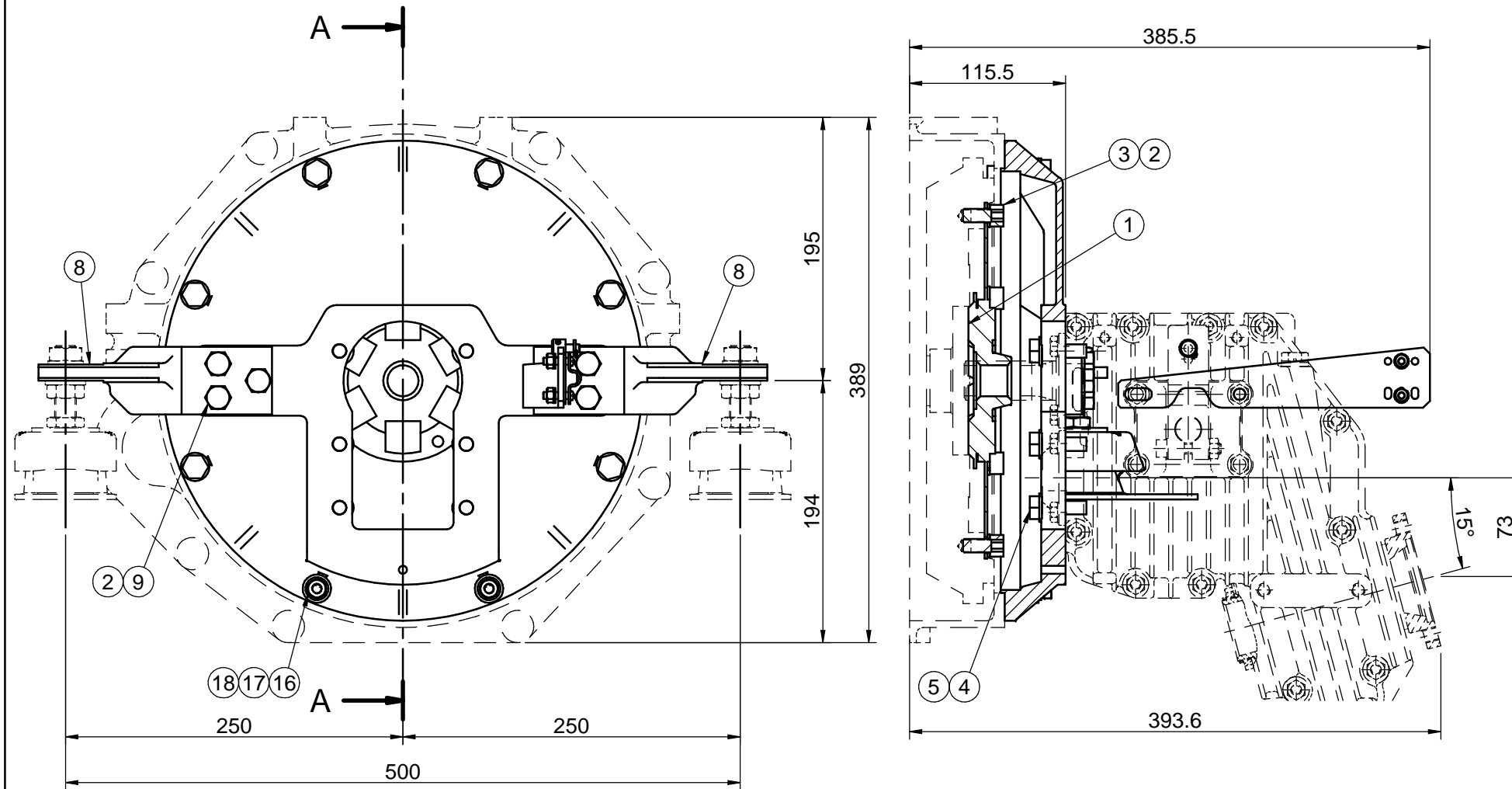


CORTE A-A



* No mostrado en el dibujo / Not shown in the drawing

Nº	Referencia	Descripción	Material	Cant.
1	17110070	DISCO DE EMBRAGUE		1
2	53033010	ARANDELA GROWER Ø10 DIN-127	Acero	12
3	53203307	TORNILLO M10x1.25, L=20mm DIN 912	ACERO DUREZA 12.9	6
4	52101310	TORNILLO M10 x 35 DIN 931 8.8	Acero 8.8	6
5	53038010	ARANDELA ESTRIADA Ø10 DIN-6798A	ACERO	12
6	17010014.1	CALA ACOPLAMIENTO INV. HURTH 150	ALUMINIO L-257	1
7	52202311	TORNILLO M10x40 1.25 DIN 933 8.8	Acero 8.8	6
8	17110003	SOPORTE POSTERIOR	F. Nodular	2
9	52102309	TORNILLO M10x30 DIN 933	Acero	6
10	24610901	SOPORTE MORSE INVERSOR	ACERO	1
11	14719115	TERMINAL CABLE	Acero	1
12	51030006	ARANDELA PLANA Ø6 DIN125	Acero	1
13	51051107	PASADOR ALETAS DIN 94 D. 1,6x16	Acero	1
14	24810913	BRIDA FIJACION CABLE		1
15	51030005	ARANDELA PLANA DIN125-05	Acero	2
16	52120008	TUERCA M8 DIN-934	Acero	2
17	51030008	ARANDELA ACERO DIN125-8 CINCADA	Acero	2
18	53033008	ARANDELA GROWER DIN 127-8 CINCADA	Acero	2
19*	54082025	ABRAZADERA Ø25/40	INOX	2

KIT INV. HURTH-150V

KIT GEARBOX HURTH-150V

MATERIAL	ACABADO	TRATAMIENTO	PRESENTACION	ESCALA
DIBUJADO X.MARGARIT	VERIFICADO S.SUBACH	GRADO PRECISIÓN MEDIO	FECHA CREACIÓN 04/04/2014	ÚLTIMA REVISIÓN
		SOLE, S.A.	17110250	