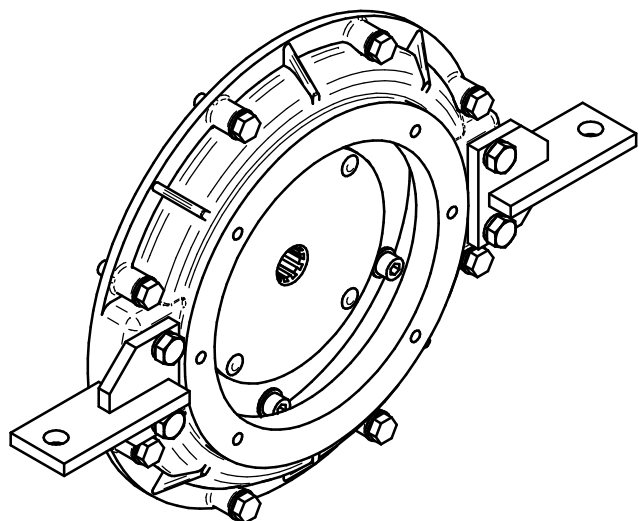
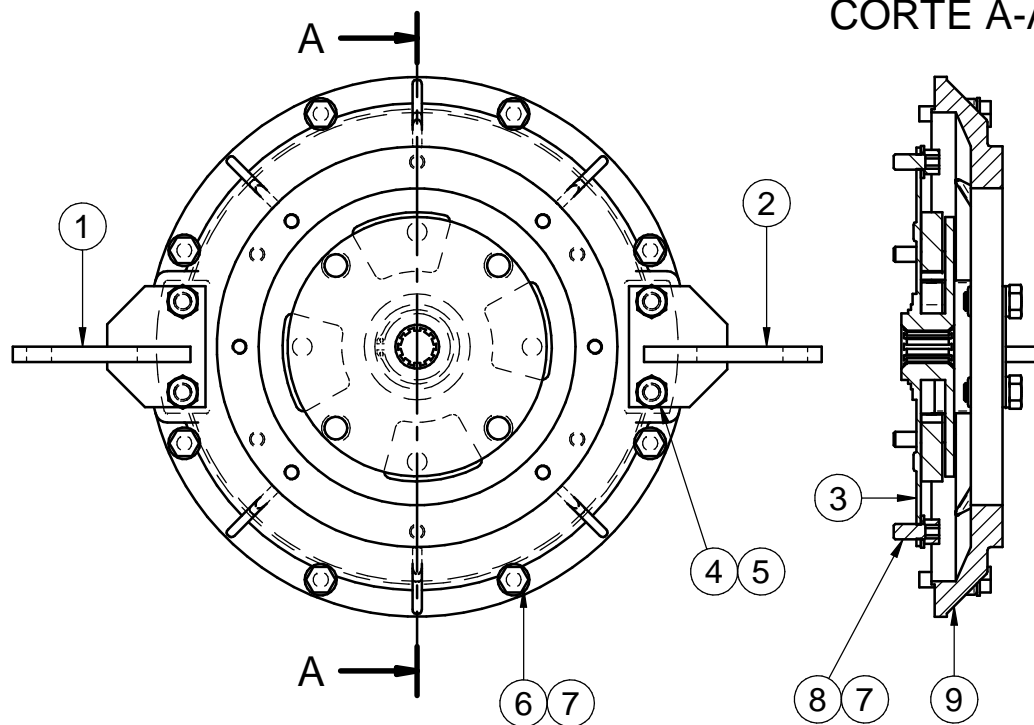


CORTE A-A



Nº	Referencia	Descripción	Material	Cant.
1	17110008	SOPORTE POSTERIOR IZQUIERDO	ACERO	1
2	17110009	SOPORTE POSTERIOR (DCHA.)	ACERO	1
3	17110073	ACOPLAMIENTO		1
4	53033012	ARANDELA GROWER Ø12 DIN 127	ACERO	4
5	52102359	TORNILLO M12 x 30 DIN 933	ACERO 8.8	4
6	52202311	TORNILLO M10x1.25 L=40mm DIN 933	Acero 8.8	8
7	53038010	ARANDELA ESTRIADA Ø10 DIN-6798A	ACERO	14
8	53203307	TORNILLO DIN-912 M10 x 20 x1.25	Acero 12.9	6
9	17010018.1	CALA ADAPTACIÓN SAE-7 RD	ALUMINIO L-257	1

Medidas Nominales (mm)	100	KIT INV. PRM-260D SAE-7				
	30 a 100					
	6 a 30	MATERIAL	ACABADO	TRATAMIENTO	PRESENTACIÓN	ESCALA
	0 a 6	DIBUJADO	VERIFICADO	GRADO PRECISIÓN	FECHA CREACIÓN	ÚLTIMA REVISIÓN
Grado de Precisión DIN-7168	Fino ±0.05 Medio ±0.1 Basto ±0.2	J. RODRÍGUEZ	S. UBACH	MEDIO	05/10/2012	---
		Sole Diesel		SOLE, S.A.	17110239	