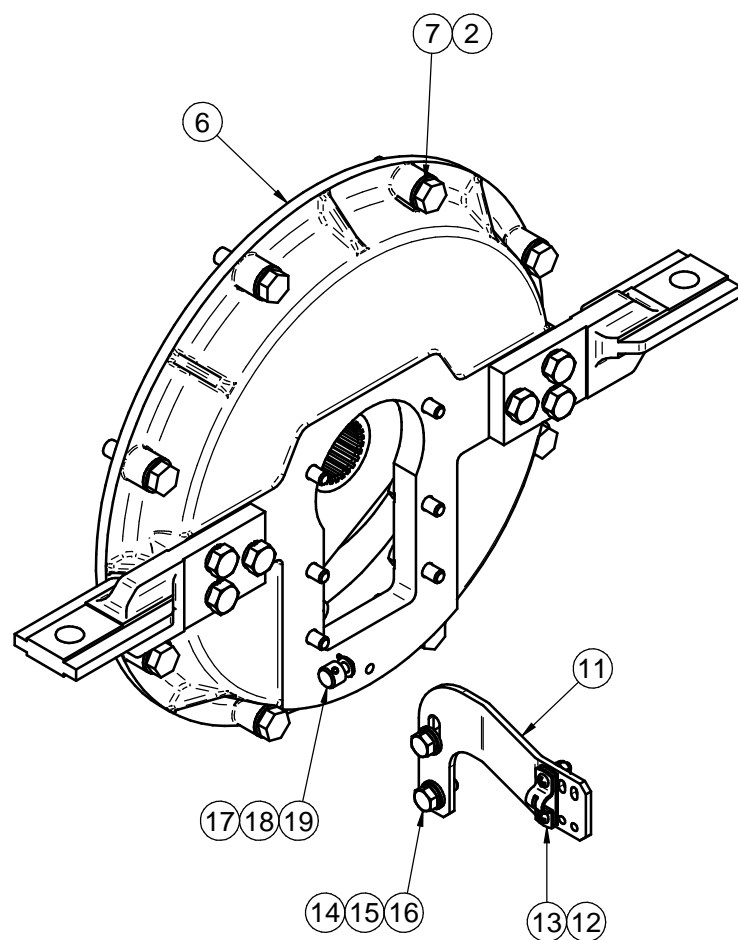


CORTE A-A



* No mostrado en el dibujo / Not shown in the drawing

Nº	Referencia	Descripción	Material	Cant.
1	17110071	ACOPL. ELÁSTICO TIPO B SAE 8		1
2	53038010	ARANDELA ESTRIADA Ø10 DIN-6798A	ACERO	14
3	53203307	TORNILLO M10x1.25, L=20mm DIN 912	ACERO	6
4	52102259	TORNILLO M8 x 30 DIN-933	Acero	6
5	53038008	ARANDELA ESTRIADA Ø8 DIN-6798A	Acero	6
6	17010014	CARCASA ACOPL. INV. HURTH-150	ALUMINIO	1
7	52202311	TORNILLO M10x1.25 L=40mm DIN 933	Acero 8.8	8
8	17110003	SOPORTE POSTERIOR	F. Nodular	2
9	53033010	ARANDELA GROWER Ø10 DIN-127	ACERO	6
10	52102309	TORNILLO M10x30 DIN 933	Acero	6
11	24880901	SOPORTE MORSE	ST37-2	1
12	51030005	ARANDELA PLANA DIN125-05	Acero	2
13	24810913	BRIDA FIJACION CABLE		1
14	51030008	ARANDELA PLANA DIN125-08	Acero	2
15	53033008	ARANDELA GROWER Ø8 DIN 127	Acero	2
16	52102257	TORNILLO DIN 933 M8x20 8.8	ACERO 8.8	2
17	51051107	PASADOR ALETAS DIN 94 D. 1,6x16	Acero	1
18	51030006	ARANDELA PLANA Ø6 DIN125	ACERO	1
19	14719115	TERMINAL CABLE	INOX A-329	1
20*	54082025	ABRAZADERA Ø25/40	INOX	2

Medidas Nominales (mm)	100	±0.2	KIT INV. TMC-260				
	30	±0.15	KIT GEARBOX TMC-260				
Grado de Precisión DIN:7168	6	±0.1	MATERIAL	ACABADO	TRATAMIENTO	PRESENTACION	ESCALA
	0	±0.05	DIBUJADO	VERIFICADO	GRADO PRECISIÓN	FECHA CREACIÓN	ÚLTIMA REVISIÓN
	Fino	±0.1	A. ORTI	S. UBACH	MEDIO	02-07-2012	
	Medio	±0.2	Sole Diesel		SOLE, S.A.	17110225	
	Bastio	±0.5					