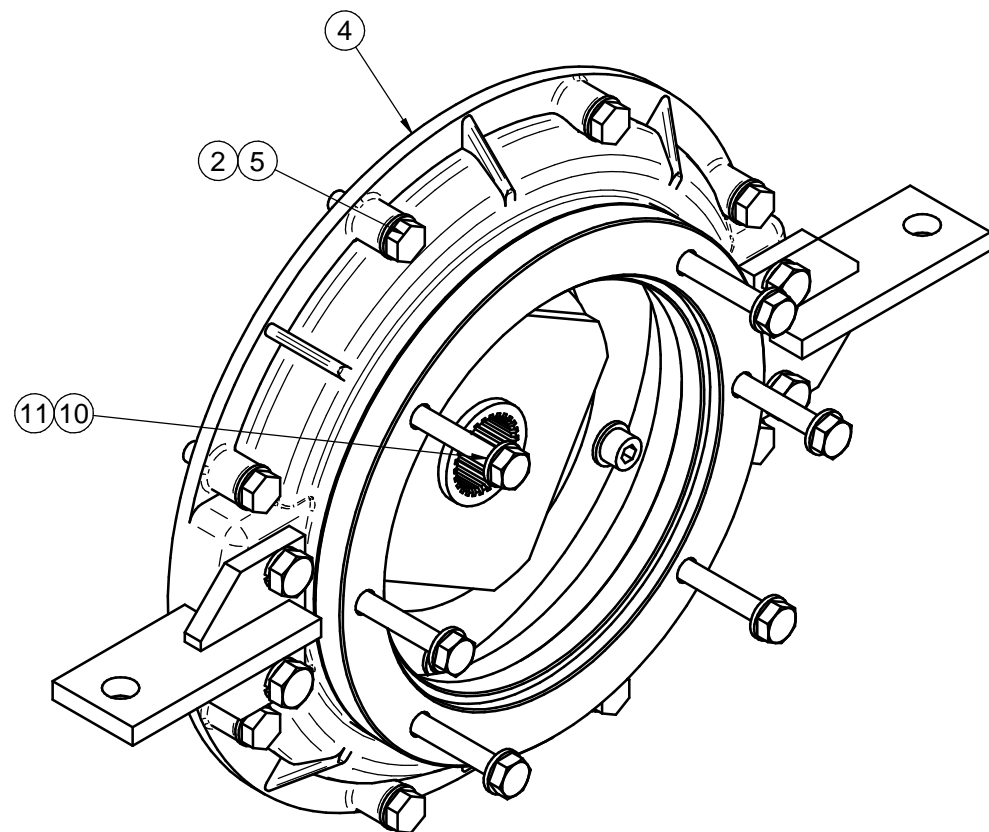


CORTE A-A



Nº	Referencia	Descripción	Material	Cant.
1	17110071	ACOPL. ELÁSTICO TIPO B SAE 8		1
2	53038010	ARANDELA ESTRIADA Ø10 DIN-6798A	ACERO	14
3	53203307	TORNILLO M10x1.25, L=20mm DIN 912	ACERO	6
4	17010018.1	CARCASA ADAP. SAE 7 RD	ALUMINIO	1
5	52202311	TORNILLO M10x40 1.25 DIN 933 8.8	Acero 8.8	8
6	17110008	SOPORTE POSTERIOR BW L.IZQUIERDO	F-114	1
7	53033012	ARANDELA GROWER Ø12 DIN 127	Acero	4
8	52102359	TORNILLO M12 x 30 DIN 933	ACERO 8.8	4
9	17110013	CALA INVERSOR BW	Oxicorte	1
10	51030010	ARANDELA PLANA Ø10 DIN125	Acero	6
11	52101321	TORNILLO M10x90 DIN 931	ACERO 8.8	6
12	17110009	SOPORTE POSTERIOR BW L.DERECHO	F-114	1

Medidas Nominales (mm)	100	±0.2	KIT INV. BORG WARNER (SIN REFRIG.)			
	30	±0.15	KIT GEARBOX BORG WARNER			
	6	±0.1	MATERIAL	ACABADO	TRATAMIENTO	PRESENTACION
Grado de Precisión DIN:7168	Fino	±0.05	DIBUJADO	VERIFICADO	GRADO PRECISIÓN	FECHA CREACIÓN
	Medio	±0.1	X.MARGARIT	S.SUBACH	MEDIO	11/03/2015
	Bastio	±0.2			SOLE, S.A.	17110224