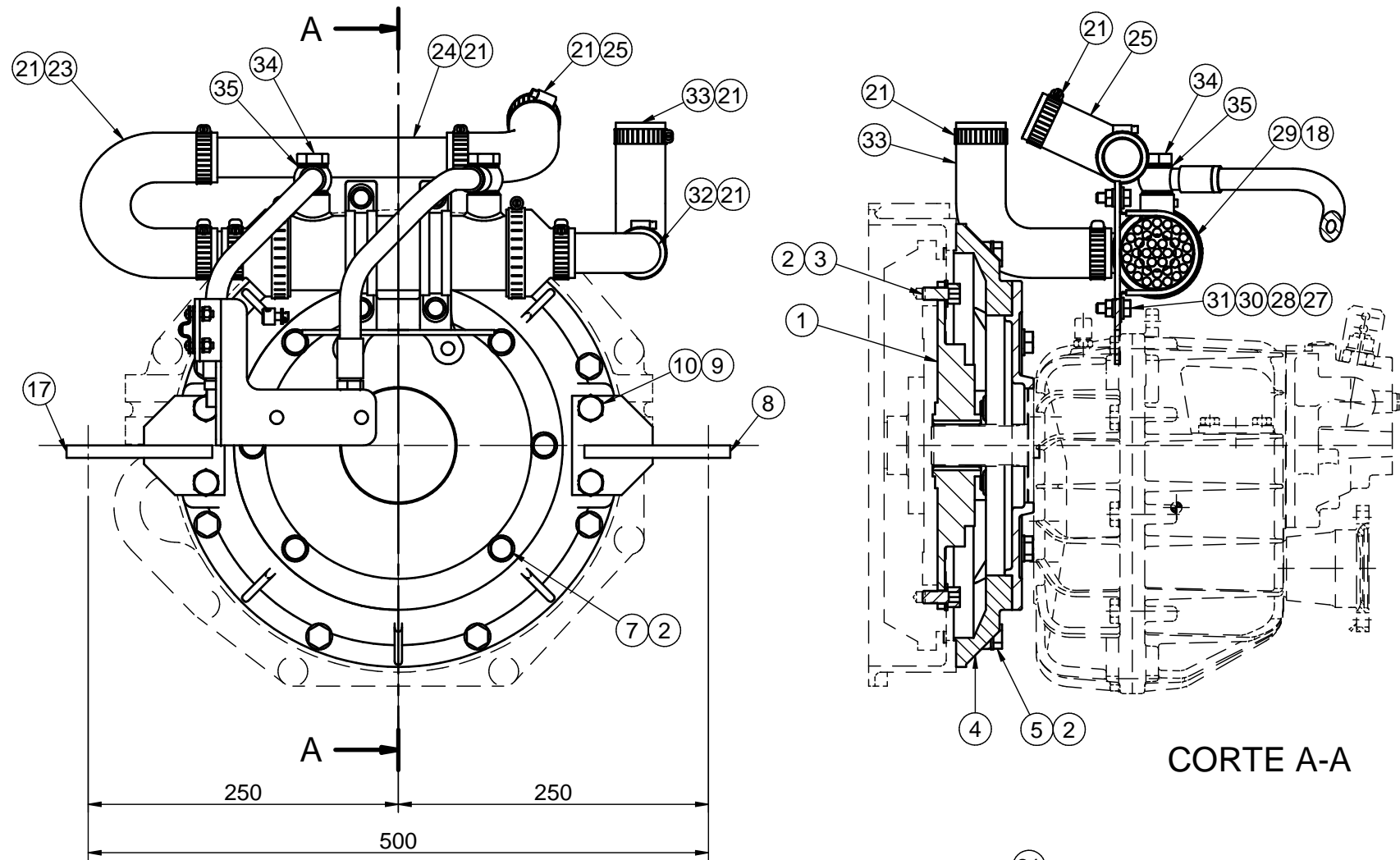
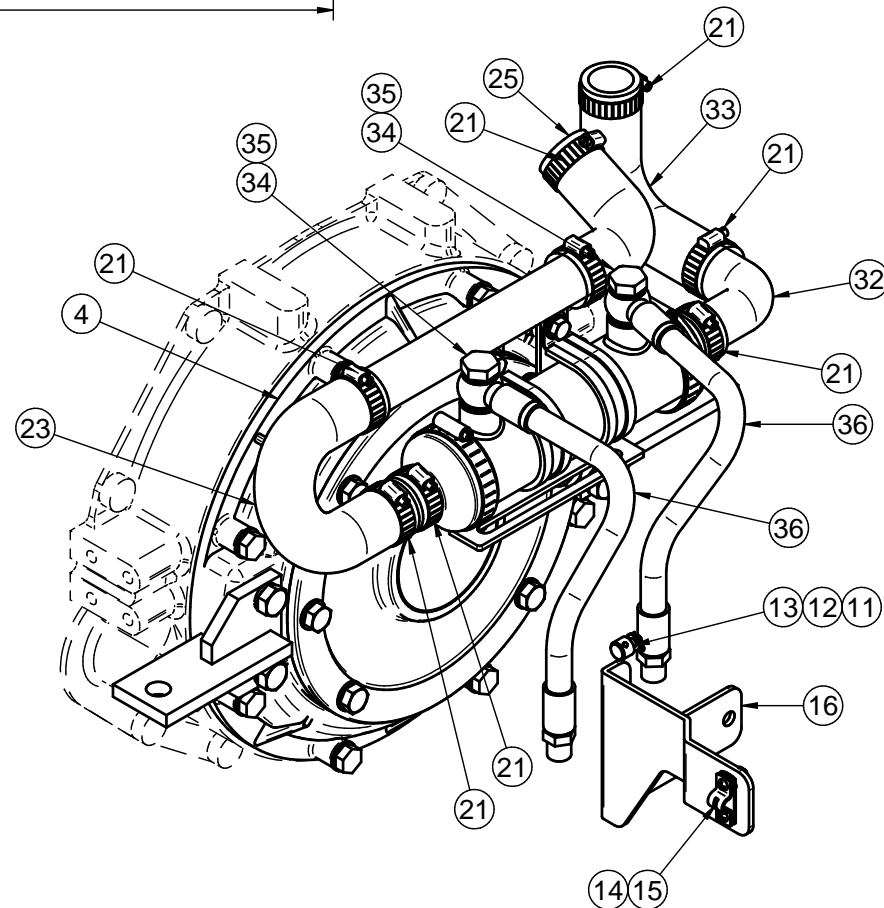


(*) No mostrada en el dibujo / not shown in the drawing



CORTE A-A



Nº	Referencia	Descripción	Material	Cant.
1	17110071	ACOPL. ELÁSTICO TIPO B SAE 8		1
2	53038010	ARANDELA ESTRIADA Ø10 DIN-6798A	ACERO	20
3	53203307	TORNILLO DIN-912 M10 x 20 x1.25	Acero 12.9	6
4	17010018.1	CARCASA ADAP. SAE 7 RD	ALUMINIO	1
5	52202311	TORNILLO M10x1.25 L=40mm DIN 933	Acero 8.8	8
6	24601021	CARCASA BW INV. ZF-25	ALUMINIO	1
7	52102309	TORNILLO DIN 933	Acero	6
8	17110009	SOPORTE POSTERIOR BW L.DERECHO	F-114	1
9	53033012	ARANDELA GROWER Ø12 DIN 127	S-275 JR	4
10	52102359	TORNILLO M12 x 30 DIN 933	ACERO 8.8	4
11	51051107	PASADOR ALETAS DIN 94 D. 1,6x16	Acero	1
12	51030006	ARANDELA PLANA Ø6 DIN125	Acero	1
13	14719115	TERMINAL CABLE	Latón	1
14	51030005	ARANDELA PLANA DIN125-05	Acero	2
15	24810913	BRIDA FIJACION CABLE		1
16	24601910	SOPORTE MORSE INV. ZF 25		1
17	17110008	SOPORTE POSTERIOR BW L.IZQUIERDO	F-111	1
18	14712151	CONJUNTO REFRIGERADOR ACEITE D.30		1
21	54082025	ABRAZ. DIN 3017 25-40/12 W4	INOX	8
22	18011026	REDUCCION 30-32	PVC	1
23	17111036	MANGUITO CURVA 180º	GOMA +	1
24	17111026	TUBO LATON	Latón, amarillo	1
25	17111037	MANGUITO CODO 90º	GOMA +	1
26	17112041	SOPORTE REFRIG. ACEITE INV. ZF-25	S-275 JR	1
27	53033008	ARANDELA GROWER DIN 127-8 CINCADA	Acero	4
28	52120008	TUERCA M8 DIN-934	Acero	4
29	59072604	ABRAZADERA TIPO 2 Ø60	Acero	2
30	51030008	ARANDELA ACERO DIN125-8 CINCADA	Acero	4
31	52102257	TORNILLO DIN 933 M8x20 8.8 CINCADO	Acero 8.8	4
32	17111010	CODO	LATON	1
33	13211057	CODO GOMA	Goma +	1
34	14712015	TORNILLO SIMPLE 3/8 GAS	F-111	2
35	59031017	ARANDELA ESTANQUEIDAD D.17,4 X 24 X 1,5	Acero	4
36	18512024	TUBO REFRIG. INV. TM-345A L=370		2
37*	61673100	SUSPENSOR TIPO D 45 SH MARINO MEDIO		2

Medidas Nominales (mm)		KIT INV. ZF-25 HIDRAULICO				
		KIT GEARBOX ZF-25, HIDRAULIC				
		MATERIAL	ACABADO	TRATAMIENTO	PRESENTACION	ESCALA
		DIBUJADO	VERIFICADO	GRADO PRECISION	FECHA CREACION	ÚLTIMA REVISIÓN
100	a	X.MARGARIT	S.SUBACH	MEDIO	16/12/2014	01/07/2021
30	a					
6	a					
0	a					
Grado de Precisión DIN-7168						
Fino		SOLE, S.A.				
Medio		17110223				
Bastio		A				