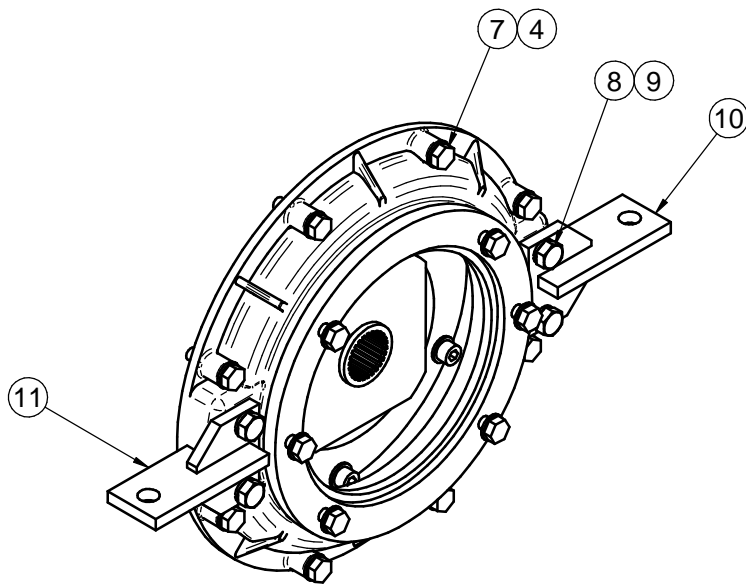
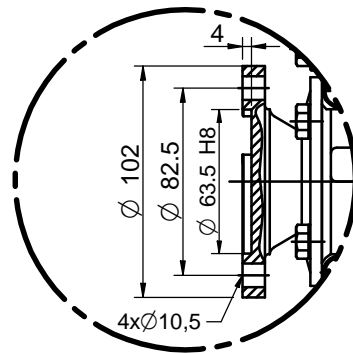
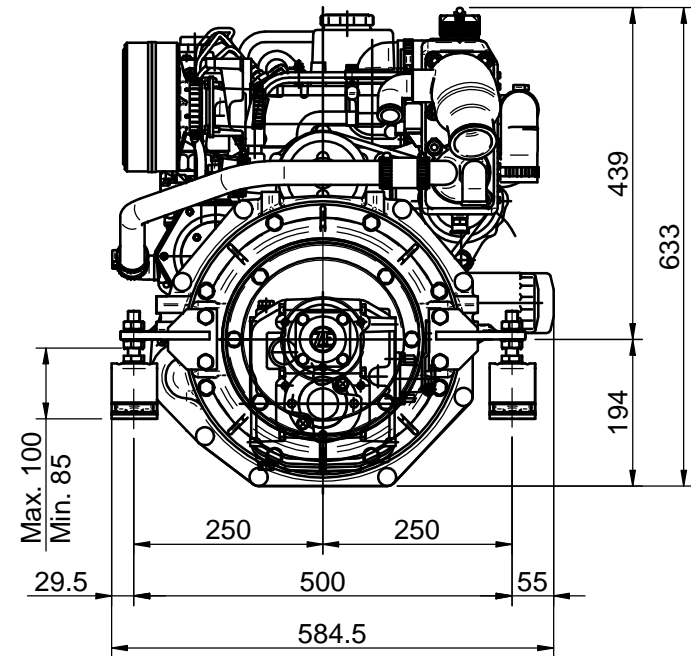
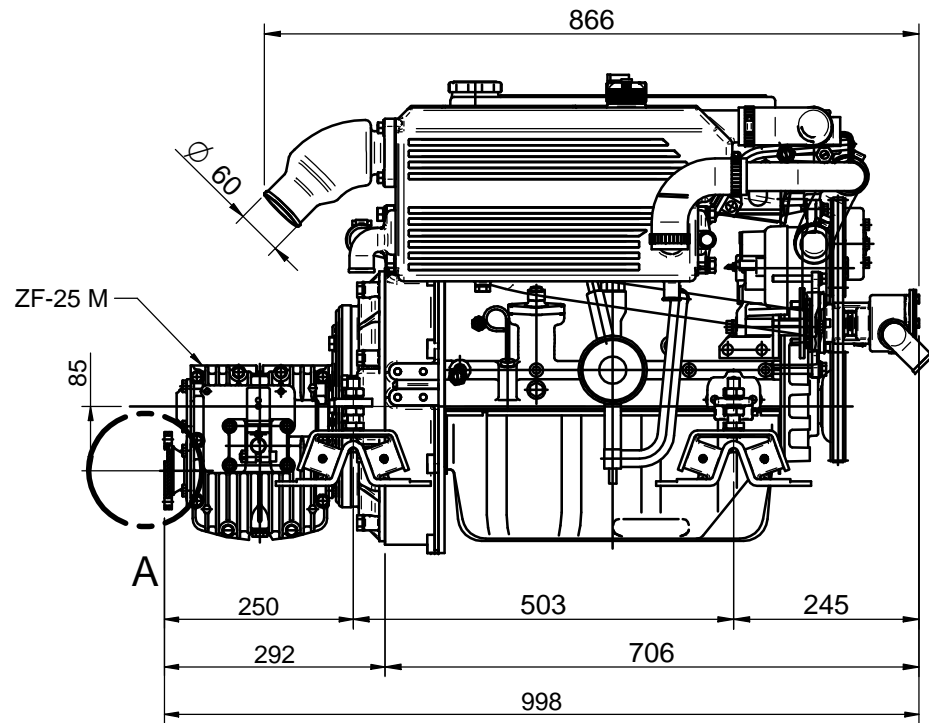


CORTE A-A



Nº	Referencia	Descripción	Material	Cant.
1	17010018.1	CARCASA ADAP. SAE 7 RD	ALUMINIO	1
2	18210024	CARCASA SUPLEMENTO CARCASA SAE7	F-111	1
3	17110071	ACOPL. ELÁSTICO TIPO B SAE 8		1
4	53038010	ARANDELA ESTRIADA Ø10 DIN-6798A	ACERO	20
5	53203307	TORNILLO DIN-912 M10 x 20 x1.25	Acero 12.9	6
6	52101310	TORNILLO M10 x 35 DIN 931 8.8	Acero 8.8	6
7	52202311	TORNILLO M10x40 1.25 DIN 933 8.8	Acero 8.8	8
8	52102359	TORNILLO M12 x 30 DIN 933	ACERO 8.8	4
9	53033012	ARANDELA GROWER Ø12 DIN 127	ACERO	4
10	17110008	SOPORTE POSTERIOR BW L.IZQUIERDO	F-114	1
11	17110009	SOPORTE POSTERIOR BW L.DERECHO	F-114	1
12	54082025	ABRAZ. DIN 3017 25-40/12 W4	ACERO	4
13	M87503242	MANGUERA REFRIG. ALTA CALIDAD D.32-42		1.3

Medidas Nominales (mm)	100	KIT INVERSOR ZF-25MA/M - HBW250						
	30	ZF-25MA/M - HBW250 GEARBOX KIT						
	6	MATERIAL	ACABADO	TRATAMIENTO	PRESENTACIÓN	ESCALA		
	0	DIBUJADO	VERIFICADO	GRADO PRECISIÓN	FECHA CREACIÓN	ÚLTIMA REVISIÓN		
Grado de Precisión DIN-7168	Fino ±0.05	Medio ±0.1	Basto ±0.2	X.MARGARIT	S. UBACH	MEDIO	14/10/2013	---
						SOLÉ, S.A.	17110221	



DETALLE A

DATOS TÉCNICOS / TECHNICAL DATA

- (1) Manguera agua salada / Sea water hose: Ø32mm
- (2) Manguera entrada combustible / Fuel hose intake: Ø8mm
- (3) Manguera retorno combustible / Diesel Fuel return hose: Ø6mm

Medidas Nominales (mm)	100	MINI 62 CON INVERSOR ZF-25AM/M - HBW 250				
	300	MINI 62 WITH ZF-25AM/M - HBW 250 GEARBOX				
a	100	MATERIAL	ACABADO	TRATAMIENTO	PRESENTACIÓN	ESCALA
6	30					/.
a	6	DIBUJADO	VERIFICADO	GRADO PRECISIÓN	FECHA CREACIÓN	ÚLTIMA REVISIÓN
0	6	X.MARGARIT	S. UBACH	MEDIO	14/10/2013	---
Grado de Precisión DIN-7168	Fino			SOLÉ, S.A.	17110221	
	Medio					
	Bastio					