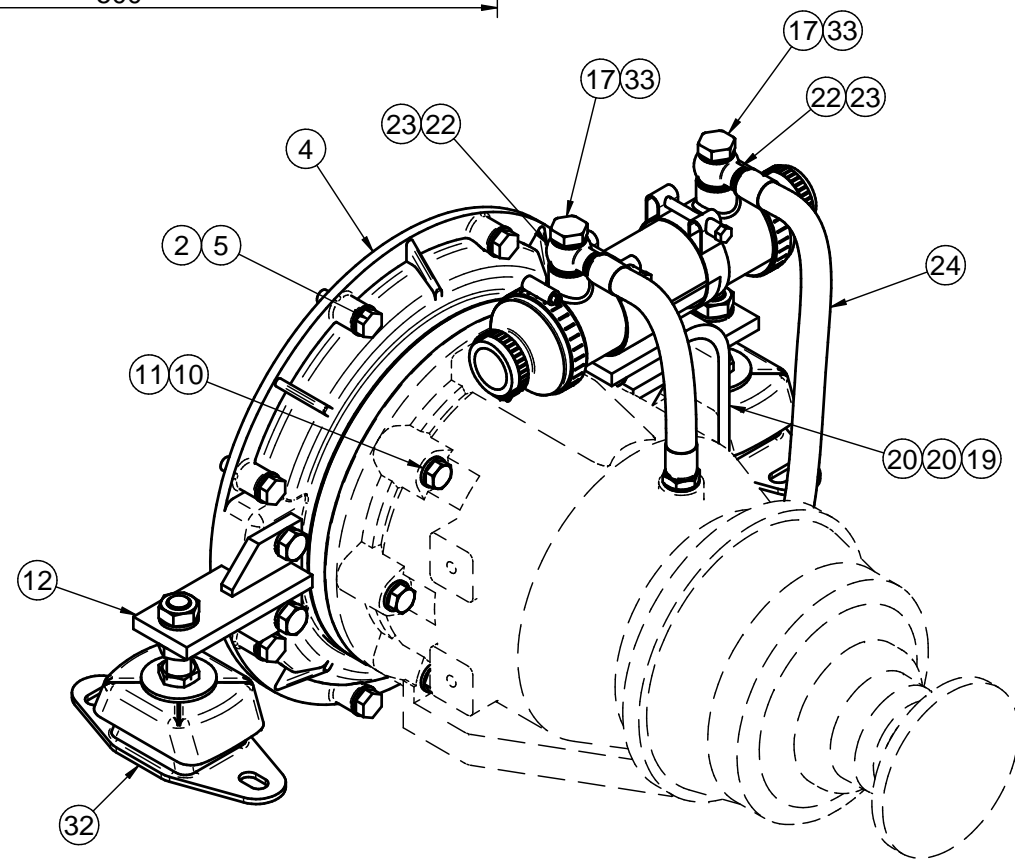


CORTE A-A



* No mostrado en el dibujo / Not shown in the drawing

Nº	Referencia	Descripción	Material	Cant.
1	17110071	ACOPL. ELÁSTICO TIPO B SAE 8		1
2	53038010	ARANDELA ESTRIADA Ø10 DIN-6798A	ACERO	14
3	53203307	TORNILLO M10x1.25, L=20mm DIN 912	ACERO	6
4	17010018.1	CARCASA ADAP. SAE 7 RD	ALUMINIO	1
5	52202311	TORNILLO M10x40 1.25 DIN 933 8.8	Acero 8.8	8
6	17110008	SOPORTE POSTERIOR BW L.IZQUIERDO	F-111	1
7	53033012	ARANDELA GROWER Ø12 DIN 127	S-275 JR	4
8	52102359	TORNILLO M12 x 30 DIN 933	ACERO 8.8	4
9	17110013	CALA INVERSOR BW	Oxicorte	1
10	51030010	ARANDELA PLANA Ø10 DIN125	Acero	6
11	52101321	TORNILLO M10x90 DIN 931	ACERO 8.8	6
12	17110009	SOPORTE POSTERIOR BW L.DERECHO	F-114	1
13	54082025	ABRAZADERA Ø44x8		2
14	15312007	TAPA REFRIGERADOR	GOMA	2
15	54082050	ABRAZADERA Ø70/50x13 W4 DIN 3017		2
16	14712051	REFRIGERADOR DE ACEITE	LATON	1
17	14712015	TORNILLO SIMPLE 3/8 GAS	F-111	3
18	51083060	ABRAZ. SUPER "P" 59-63		2
19	52302309	TORNILLO DIN933 7/16" W, L= 30mm	ACERO 8.8	2
20	17112019	SOPORTE REFRIGERADOR ACEITE	F-112	1
22	14712035	RACORD ESFERICO TUBO ACEITE		3
23	14712031	CAMPANILLA TUBO ACEITE		4
24	M84501019	MANGUERA BAJA PRESION D. 10-19		0,7
25	14712032	RACORD MACHO TUBO ACEITE		1
26*	13211057	CODO GOMA	Goma +	2
27*	15312009	CODO	LATON	2
28*	17111026	TUBO LATON	Latón, amarillo	1
29*	14912043	RACOR FIG. TUBO FLEX. INV.		2
30*	15211027	CODO SALIDA AGUA MOTOR		2
31	53033011	ARANDELA GROWER Ø11 DIN-127	ACERO	2
32	61673100	SUSPENSOR TIPO D 45 SH MARINO MEDIO		2
33	59031017	ARANDELA ESTANQUEIDAD D.17,4 X 24 X 1,5	Acero	7

Medidas Nominales (mm)		KIT INV. BORG WARNER				
30		KIT GEARBOX BORG WARNER				
6		MATERIAL	ACABADO	TRATAMIENTO	PRESENTACION	ESCALA
0		DIBUJADO	VERIFICADO	GRADO PRECISION	FECHA CREACION	ULTIMA REVISION
Grado de Precisión DIN-7168		X.MARGARIT	S.SUBACH	MEDIO	03/04/2014	01/07/2021
Fino		Solé Diesel		SOLÉ, S.A.	17110220	B
Medio						
Bastio						