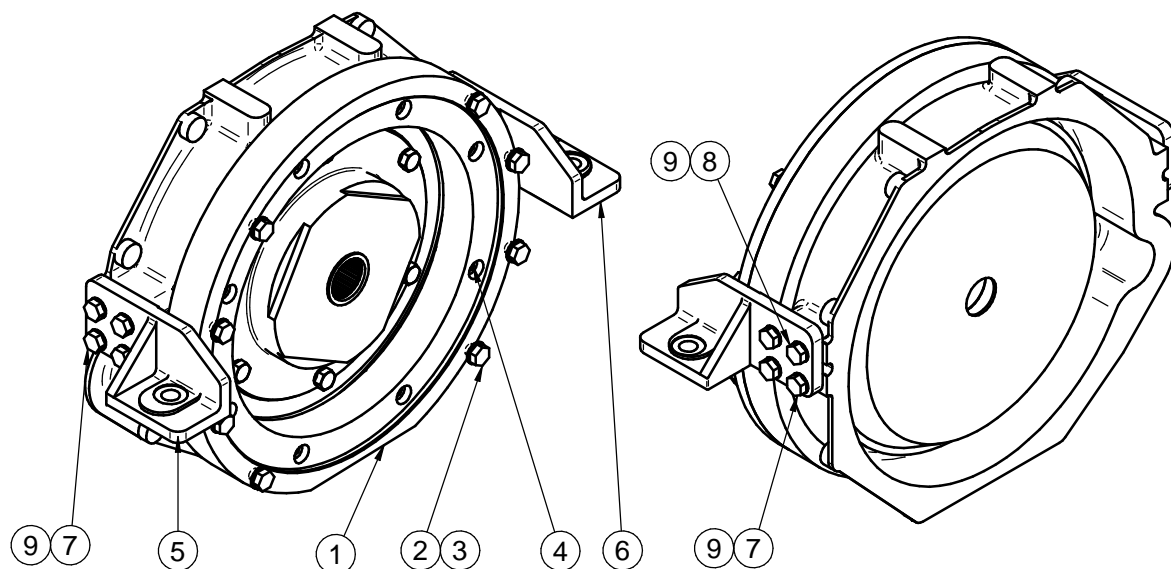


coupling disc
CF-DS-22-008-61516-NR
(not included)

Nº	Referencia	Descripción	Material	Cant.
1	17110016	CALA ADAPTACIÓN JET	ST-52	1
2	53101309	TORNILLO M10x30 DIN 931 12.9	Acero 12.9	8
3	53038010	ARANDELA ESTRIADA Ø10 DIN-6798A	ACERO	8
4	52203309	TORNILLO DIN-912 M10 x 30 x1.25	Acero 12.9	8
5	17110005	SOPORTE POSTERIOR	F. NODULAR	1
6	17110006	SOPORTE POSTERIOR	F. NODULAR	1
7	52202309	TORNILLO M10x1.25 L=30mm DIN 933	ACERO 8.8	7
8	52202310	TORNILLO M10x1.25, L= 35mm DIN 933	ACERO 8.8	1
9	53033010	ARANDELA GROWER Ø10 DIN-127	Acero	8



KIT SAE 4

(FOR KMA4-2 GBOX MECHANICAL CLUTCH)

MATERIAL	ACABADO	TRATAMIENTO	PRESENTACIÓN	ESCALA
DIBUJADO	VERIFICADO	GRADO PRECISIÓN	FECHA CREACIÓN	ÚLTIMA REVISIÓN
J.RODRIGUEZ	S. UBACH	MEDIO	04/12/2014	---



SOLÉ, S.A.

17110216