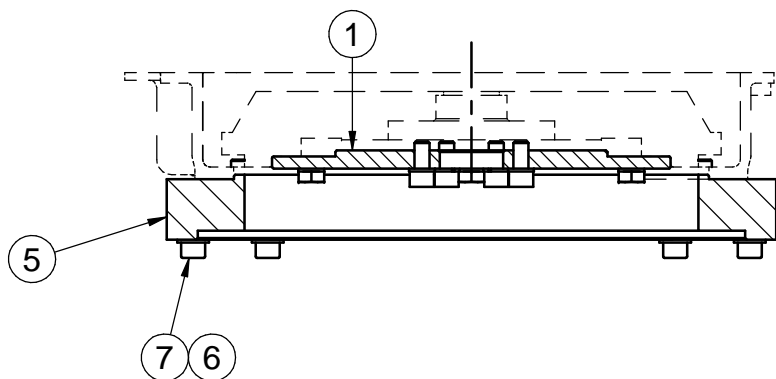


CORTE A-A



Nº	Referencia	Descripción	Material	Cant.
1	17110017	DISCO ACOPLAMIENTO	F-114	1
2	53033010	ARANDELA GROWER Ø10 DIN-127	ACERO	12
3	52102307	TORNILLO M10x20 DIN 933	ACERO 8.8	6
4	53203307	TORNILLO DIN-912 M10 x 20 x1.25	Acero 12.9	6
5	17110016	CALA ADAPTACIÓN JET	ST-52	1
6	53038010	ARANDELA ESTRIADA Ø10 DIN-6798A	ACERO	8
7	52103309	TORNILLO M10 x 30 DIN 912	Acero 8.8	8
8	52203309	TORNILLO DIN-912 M10 x 30 x1.25	Acero 12.9	8

Medidas Nominales (mm)	100	KIT JET CASTOLDI 05				
	a 300					
	a 100					
	a 30	MATERIAL	ACABADO	TRATAMIENTO	PRESENTACIÓN	ESCALA
0	6	DIBUJADO	VERIFICADO	GRADO PRECISIÓN	FECHA CREACIÓN	ÚLTIMA REVISIÓN
Grado de Precisión DIN-7168	Fino	J.RODRÍGUEZ	S. UBACH	MEDIO	30/10/2012	---
	Basto			SOLÉ, S.A.	17110215	