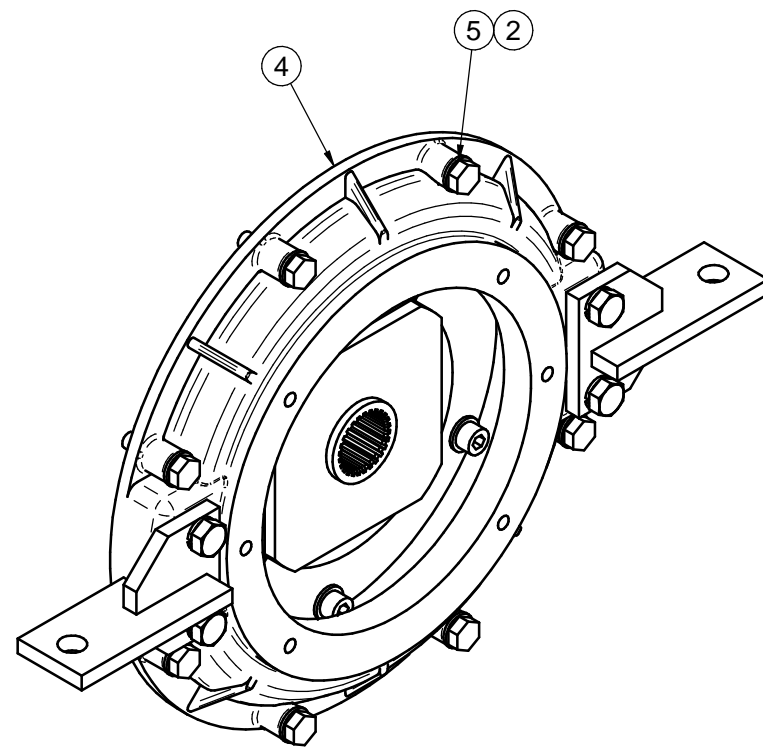


CORTE A-A



* No mostrado en el dibujo / Not shown in the drawing

Nº	Referencia	Descripción	Material	Cant.
1	17110071	ACOPL. ELÁSTICO TIPO B SAE 8		1
2	53038010	ARANDELA ESTRIADA Ø10 DIN-6798A	ACERO	14
3	53203307	TORNILLO DIN-912 M10 x 20 x1.25	Acero 12.9	6
4	17010018.1	CARCASA ADAP. SAE 7 RD	ALUMINIO	1
5	52202311	TORNILLO M10x1.25 L=40mm DIN 933	Acero 8.8	8
6	17110009	SOPORTE POSTERIOR BW L.DERECHO	F-114	1
7	52102359	TORNILLO M12 x 30 DIN 933	ACERO 8.8	4
8	53033012	ARANDELA GROWER Ø12 DIN 127	ACERO	4
9	17110008	SOPORTE POSTERIOR BW L.IZQUIERDO	F-114	1
10*	17111010	CODO	LATON	1
11*	17111026	TUBO LATON	Latón, amarillo	1
12*	17111036	MANGUITO CURVA 180º	GOMA +	1
13*	18211018	Codo	Goma Negra	1
14*	17111037	MANGUITO CODO 90º	GOMA +	1
15*	18011026	REDUCCION 30-32	BRONCE	1
16*	54082050	ABRAZADERA Ø70/50x13 W4 DIN 3017		2
17*	54082025	ABRAZADERA Ø25/40	INOX	8

Medidas Nominales (mm)	100	KIT INV. HIDRAULICO SAE 7				
	30	KIT GEARBOX HIDRAULIC SAE 7				
	6	MATERIAL	ACABADO	TRATAMIENTO	PRESENTACION	ESCALA
Grado de Precisión DIN-7168	0	DIBUJADO	VERIFICADO	GRADO PRECISIÓN	FECHA CREACIÓN	ÚLTIMA REVISIÓN
	6	A. ORTI	S. UBACH	MEDIO	02-07-2012	---
				SOLE, S.A.	17110211	