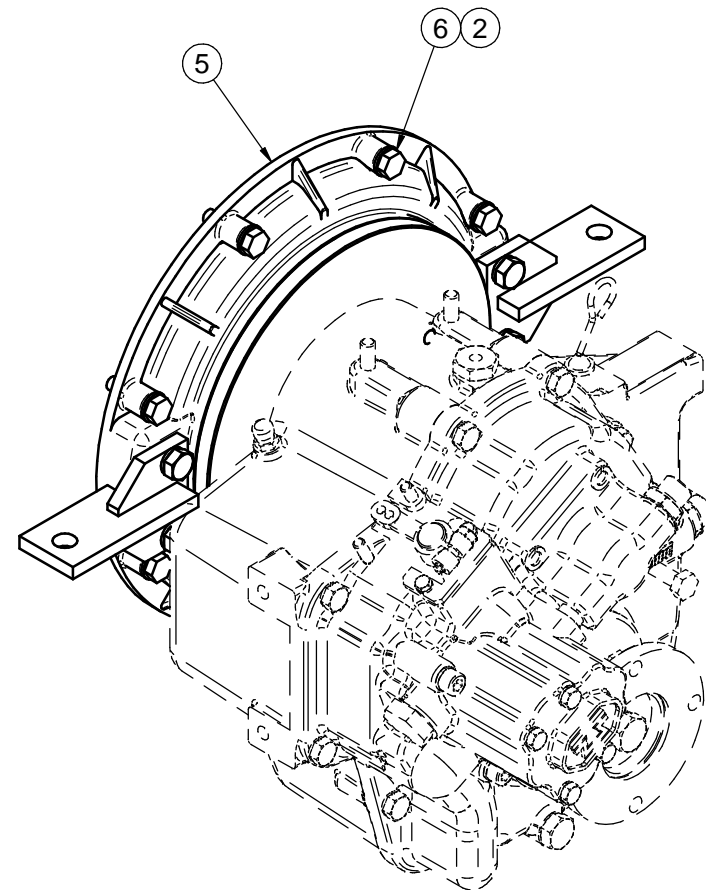


CORTE A-A



Nº	Referencia	Descripción	Material	Cant.
1	17110071	ACOPL. ELÁSTICO TIPO B SAE 8		1
2	53038010	ARANDELA ESTRIADA Ø10 DIN-6798A	ACERO	20
3	53203307	TORNILLO M10x1.25, L=20mm DIN 912	ACERO	6
4	52120010	TUERCA M10 DIN 934	Acero	6
5	17110026	CALA ADAPTACION SAE-7	ALIMINIO	1
6	52202311	TORNILLO M10x1.25 L=40mm DIN 933	Acero 8.8	8
7	17110008	SOPORTE POSTERIOR BW L.IZQUIERDO	F-114	1
8	53033012	ARANDELA GROWER Ø12 DIN 127	ACERO	4
9	52102359	TORNILLO M12 x 30 DIN 933	ACERO 8.8	4
10	24870021	CALA BW ACOPL. TM-93/170/545		1
11	17110009	SOPORTE POSTERIOR BW L.DERECHO	F-114	1

Medidas Nominales (mm)	100	KIT INV. TM-170A/880A (SIN REFRIG. ACEITE)			
	30	KIT GEARBOX TM-170A/880A (WITHOUT OIL COOLER)			
	6	MATERIAL	ACABADO	TRATAMIENTO	PRESENTACION
	0	DIBUJADO	VERIFICADO	GRADO PRECISIÓN	FECHA CREACIÓN
		X.MARGARIT	S.SUBACH	MEDIO	07/04/2014
				SOLE, S.A.	17110205