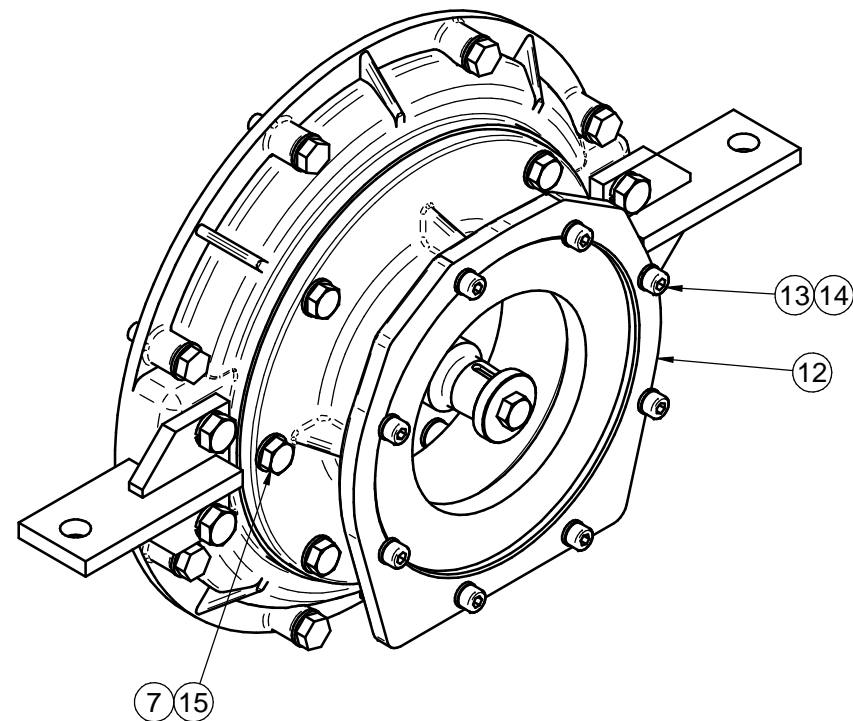



CORTE A-A



| Nº | Referencia | Descripción | Material | Cant. |
|----|------------|----------------------------------|-----------|-------|
| 1 | 17110025 | EJE | | 1 |
| 2 | 53033010 | ARANDELA GROWER Ø10 DIN-127 | ACERO | 6 |
| 3 | 52103308 | TORNILLO DIN-912 M10x25 | Acero | 6 |
| 4 | 13910027 | ARANDELA | F-125 | 1 |
| 5 | 52102309 | TORNILLO M10x30 DIN 931 | Acero 8.8 | 1 |
| 6 | 17010018.1 | CARCASA ADAP. SAE 7 RD | ALUMINIO | 1 |
| 7 | 53038010 | ARANDELA ESTRIADA Ø10 DIN-6798A | ACERO | 14 |
| 8 | 52202311 | TORNILLO M10x1.25 L=40mm DIN 933 | Acero 8.8 | 8 |
| 9 | 17110008 | SOPORTE POSTERIOR BW L.IZQUIERDO | F-114 | 1 |
| 10 | 53033012 | ARANDELA GROWER Ø12 DIN 127 | ACERO | 4 |
| 11 | 52102359 | TORNILLO M12 x 30 DIN 933 | ACERO 8.8 | 4 |
| 12 | 17310026 | CARCASA COLA BUKH DV-36 Y DV-38 | ALUMINIO | 1 |
| 13 | 52103257 | TORNILLO M8x20 DIN-912 | ACERO 8.8 | 8 |
| 14 | 53033008 | ARANDELA GROWER Ø8 DIN 127 | Acero | 8 |
| 15 | 52102308 | TORNILLO M10x25 DIN 933 | Acero | 6 |
| 16 | 17110009 | SOPORTE POSTERIOR BW L.DERECHO | F-114 | 1 |

| | | | | | | |
|------------------------|--|---|------------|-------------------|----------------|-----------------|
| Medidas Nominales (mm) | | KIT COLA BUKH DV48 | | | | |
| 30 a 100 | | KIT S-DRIVE BUKH DV48 | | | | |
| 6 a 30 | | MATERIAL | ACABADO | TRATAMIENTO | PRESENTACION | ESCALA |
| 0 a 6 | | DIBUJADO | VERIFICADO | GRADO PRECISION | FECHA CREACION | ULTIMA REVISION |
| Fino ±0.05 | | X.MARGARIT | S.SUBACH | MEDIO | 01/04/2014 | |
| Medio ±0.1 | |  | | SOLE, S.A. | | 17110125 |
| Bastio ±0.2 | | | | | | |