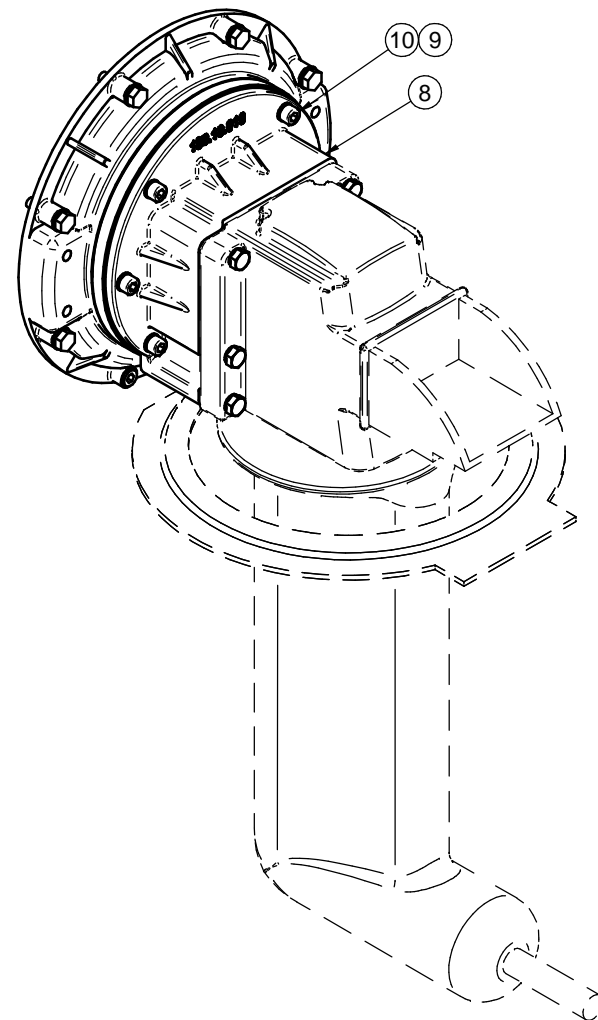



CORTE A-A



\* No mostrado en el dibujo / Not shown in the drawing

Nº	Referencia	Descripción	Cant.
1	17110111.1	SUPLEMENTO DISCO ACOPLAMIENTO	1
2	17110071.3	ACOPLAMIENTO ELASTICO	1
3	53038010	ARANDELA ESTRIADA Ø10 DIN-6798A	12
4	17110112	TORNILLO	6
5	17110014.1	CALA ADAPTACIÓN SAE-7 WBARNER	1
6	52202311	TORNILLO M10x1.25 L=40mm DIN 933	6
7	17110013.1	SUPLEMENTO CALA BW	1
8	13810016	SUPLEMENTO COLA VOLVO 110S	1
9	53033010	ARANDELA GROWER Ø10 DIN-127	12
10	52103311	DIN-912 M10 x 40	6
11	52102312	TORNILLO M10x45 DIN 933	6
12	52203308	TORNILLO DIN-912 M10 x 1.25, L= 25mm	2
13	53034010	ARANDELA GROWER DIN7980 Ø10	2
14*	54082025	ABRAZADERA Ø25/40	2

<b>KIT INSTALACION SDRIVE 110S</b>				
<b>KIT S-DRIVE VOLVO 110S</b>				
MATERIAL	ACABADO	TRATAMIENTO	PRESENTACION	ESCALA
DIBUJADO A. ORTI	VERIFICADO S. UBACH	GRADO PRECISIÓN MEDIO	FECHA CREACIÓN 11-06-2003	ÚLTIMA REVISIÓN 14/05/2015
 <b>SOLE, S.A.</b>		<b>17110110</b>	<b>B</b>	