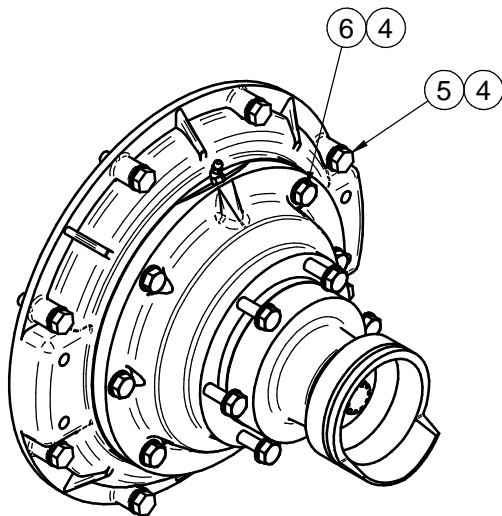


CORTE A-A



Nº	Referencia	Descripción	Material	Cant.
1	17010018.1	CARCASA ADAP. SAE 7 RD	ALUMINIO	1
2	17110071	ACOPL. ELÁSTICO TIPO B SAE 8		1
3	17110100.1R	KIT ZDRIVE VOLVO 270/280/290 Z=10		1
4	53038010	ARANDELA ESTRIADA Ø10 DIN-6798A	ACERO	20
5	52202311	TORNILLO M10x1.25 L=40mm DIN 933	Acero 8.8	8
6	52102310	TORNILLO M10x35 DIN 933	F-114	6
7	52203308	TORNILLO DIN-912 M10 x 1.25, L= 25mm	Acero 8.8	6

Medidas Nominales (mm)	100	KIT COLA ZDRIVE VOLVO 270/280/290 Z=10						
	30	KIT ZDRIVE VOLVO 270/280/290 Z=10						
	6	MATERIAL	ACABADO	TRATAMIENTO	PRESENTACION	ESCALA		
	0	DIBUJADO	VERIFICADO	GRADO PRECISION	FECHA CREACION	ULTIMA REVISION		
Grado de Precisión DIN-7168	Fino ±0.05	Medio ±0.1	Basto ±0.2	X.MARGARIT	S. UBACH	MEDIO	20/12/2013	08/04/2019
						<b>SOLÉ, S.A.</b>	<b>17110100.1</b>	<b>A</b>