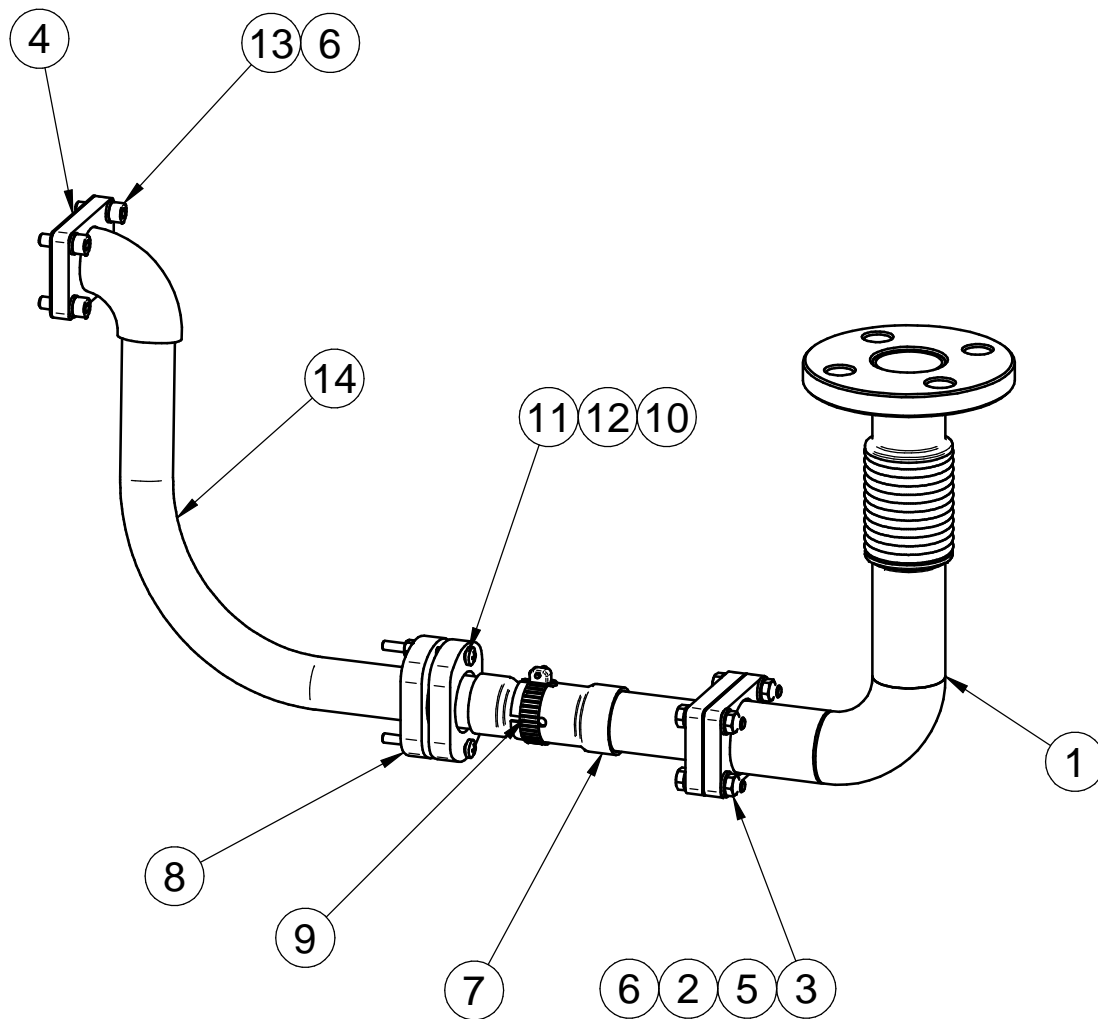
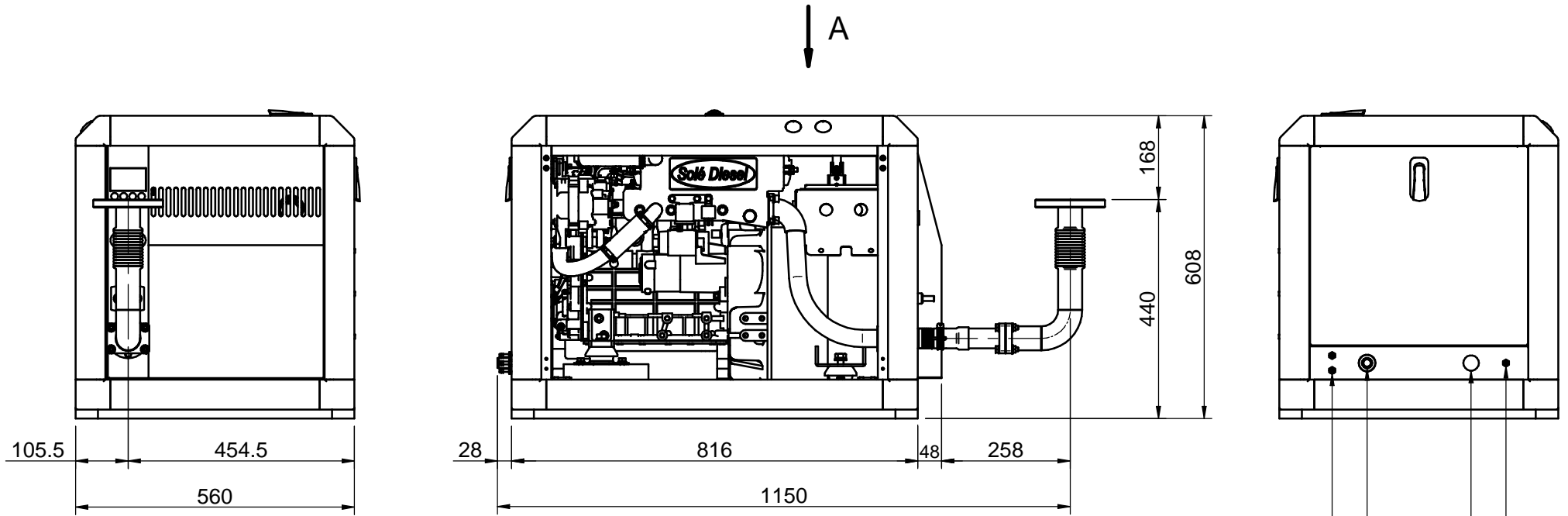


* No mostrado / Not Shown

Nº	Referencia	Descripción	Cant.
1	176131151	CODO ESCAPE SECO INSONORIZADO	1
2	51030008	ARANDELA ACERO DIN125-8 CINCADA	4
3	52120008	TUERCA M8 DIN-934	4
4	17613014	JUNTA ESCAPE HÚMEDO	2
5	52102261	TORNILLO M8 x 40 DIN-933	4
6	53033008	ARANDELA GROWER DIN 127-8 CINCADA	8
7	60539046	ACOPLAMIENTO ESCAPE SECO INSONORIZADO	1
8	60539044	SOPORTE AISLANTE TUBO FLEXIBLE	2
9	54083040	ABRAZADERA GBS D40-43 W4 STC	1
10	54030006	ARANDELA PLANA DIN125-6 INOX.	2
11	54118164	TORNILLO DIN 7985 M6 x 60	2
12	54120006	TUERCA DIN 934 M6 INOX.	2
13	52103258	TORNILLO ALLEN M8x25 DIN 912	4
14	60539049	ACOPLAMIENTO FLEXIBLE ESCAPE SECO	1
15*	M87502029	MANGUERA REFRIG.ALTA CALIDAD D. 20-28	1,15 m
16*	60572014.1	TUERCA CORREDERA 3/4" GAS	1
17*	60572014	PASAMUROS MANGUERA AGUA D.20	1
18*	13211035	CODO 1/2" (LARGO)	1
19*	13817011	SOPORTE INST.ELECT.	1
20*	51030006	ARANDELA ACERO DIN 125-6 CINCA	1
21*	51031006	ARANDELA DIN 9021 6 CINCADA	2
22*	52102157	TORNILLO DIN 933 M6-20 8.8 CIN	1
23*	52120006	TUERCA DIN 934 M6 8.8 (C.10) C	1
24*	52202307	TORNILLO DIN 933 M10-1,25-20 8	1
25*	53033006	ARANDELA GROWER DIN 127-6 CINC	1
26*	53033010	ARANDELA GROWER DIN 127-10 CIN	1
27*	54081020	ABRAZ.DIN 3017 20-32/9 W4	2
28*	54082025	ABRAZ.DIN 3017 25-40/12 W4	2
29*	54082032	ABRAZ.DIN 3017 TX 35-50/12 W4	1
30*	54083040	ABRAZADERA GP 40-43 W4	1
31*	59071304	ABRAZ. FIJ. RSGU 1 30/15 W1	1
32*	60539045.03	FUNDA TERMOAISLANTE D40	1

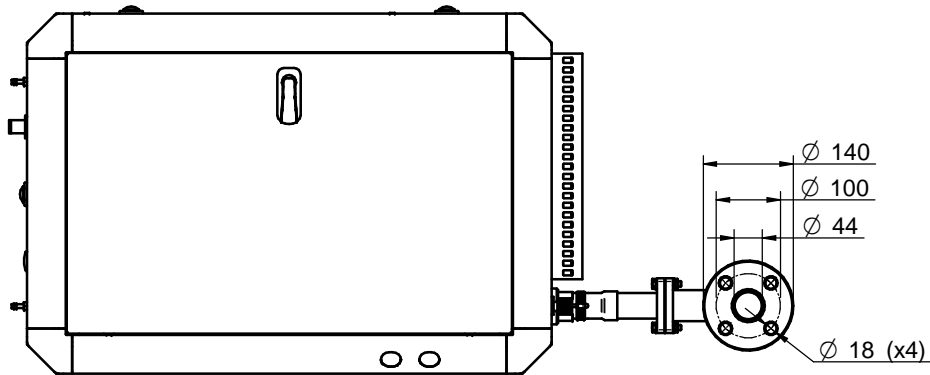


KIT ESCAPE SECO Y FLEXIBLE (C)				
FLEXIBLE AND FRY EXHAUST KIT (C)				
MATERIAL	ACABADO	TRATAMIENTO	PRESENTACION	ESCALA
				1/
DIBUJADO J.RODRIGUEZ	VERIFICADO S. UBACH	GRADO PRECISION MEDIO	FECHA CREACION 08/11/2012	ULTIMA REVISION 17/02/2021
		SOLÉ, S.A.	13913116GI	



FUEL INLET (Ø8)
 FUEL OUTLET (Ø6)
 SEA WATER INLET (Ø20)
 SEA WATER OUTLET (Ø8)
 LEAKS COOLANT
 OUTLET (Ø8)

VISTA / VIEW A



Medidas Nominales (mm)		8 GTC CON KIT ESCAPE SECO Y FLEXIBLE				
Medidas Nominales (mm)		8 GTC & KIT DRY EXHAUST WITH FLEXIBLE PIPE				
MATERIAL		ACABADO		TRATAMIENTO	PRESENTACIÓN	ESCALA
DIBUJADO		VERIFICADO		GRADO PRECISIÓN	FECHA CREACIÓN	ÚLTIMA REVISIÓN
X.MARGARIT		S. UBACH		MEDIO	01/08/2014	---
Grado de Precisión DIN-7168		Finis		Medio		
Bastis		Medio		Bastis		
		SOLÉ, S.A.		13913116GI_8GTC		